

# HC-COM-HHFS-1SGM25-PL-BK - Custodia



1012581

<https://www.phoenixcontact.com/it/prodotti/1012581>

Si prega di notare che i dati visualizzati in questo PDF sono stati generati dal nostro catalogo online. I dati completi sono disponibili nella documentazione per l'utente. Si applicano le condizioni generali di utilizzo per i download.



Custodia protettiva COM, per bloccaggio longitudinale, materiale: PA, uscite cavi: 1, laterali, 1x M25, altezza: 84 mm, connessione a vite per cavo: con, Standard

## I vantaggi

- Costi ridotti rispetto alla versione in metallo
- Peso ridotto
- Pericolo di condensa minore

## Dati commerciali

Codice articolo	1012581
Pezzi/conf.	1 Pezzi
Quantità di ordinazione minima	1 Pezzi
Nota	Produzione su ordinazione (non è possibile effettuare resi)
Codice vendita	AF7APO
Codice prodotto	AF7APO
GTIN	4055626490403
Peso per pezzo (confezione inclusa)	50,6 g
Peso per pezzo (confezione esclusa)	48,8 g
Numero tariffa doganale	85389099
Paese di origine	CN

1012581

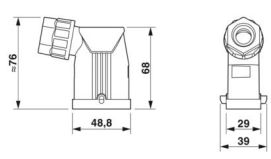
<https://www.phoenixcontact.com/it/prodotti/1012581>

## Dati tecnici

### Caratteristiche articolo

Tipo di prodotto	Custodia con bloccaggio a staffa
Tipo di custodia	Custodia protettiva
Famiglia di prodotti	HC-COM
Applicazione	Standard
Tipo	COM
Numero uscite cavi	1
Tipo di collegamento a vite	1x M25
Uscita cavo	laterali
Connessione a vite Pg	con

### Dimensioni

Disegno quotato	
Larghezza	39 mm
Altezza	84 mm
Lunghezza	48,8 mm

### Indicazioni materiale

Classe di combustibilità a norma UL 94	V0 (Custodia)
Materiale custodia	PA

### Caratteristiche meccaniche

#### Dati meccanici

Tipo di collegamento a vite	1x M25
Tipo di bloccaggio	Pin

### Cavo / linea

Diametro esterno conduttore	10 mm ... 16 mm
-----------------------------	-----------------

### Dati di collegamento

Diametro esterno conduttore	10 mm ... 16 mm
-----------------------------	-----------------

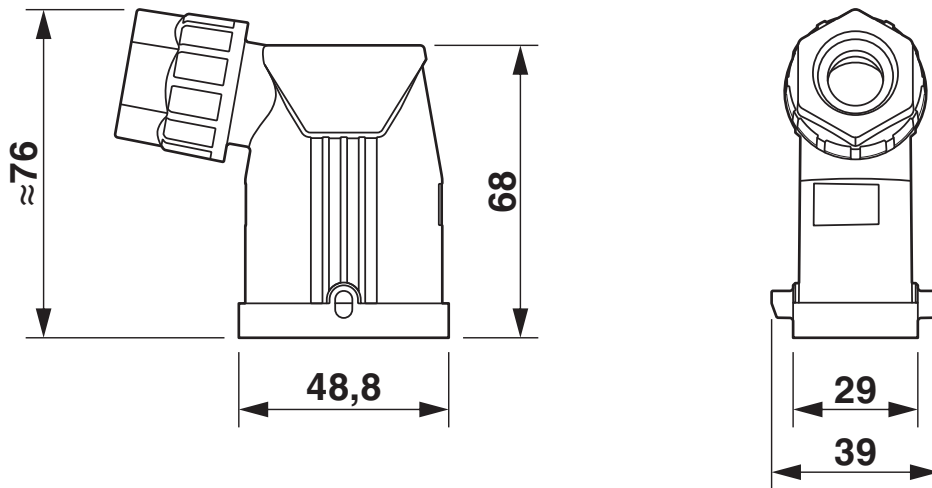
### Condizioni ambientali e della vita elettrica

#### Condizioni ambientali

Grado di protezione	IP66
Resistenza agli urti	IK06
Temperatura ambiente (esercizio)	-40 °C ... 125 °C

## Disegni

Disegno quotato



1012581

<https://www.phoenixcontact.com/it/prodotti/1012581>

## Omologazioni

📄 To download certificates, visit the product detail page: <https://www.phoenixcontact.com/it/prodotti/1012581>



**cUL Recognized**

ID omologazione: E255026



**UL Recognized**

ID omologazione: E255026



**cULus Recognized**

ID omologazione: E468743

1012581

<https://www.phoenixcontact.com/it/prodotti/1012581>

## Classifiche

### ECLASS

ECLASS-13.0	27440202
ECLASS-15.0	27440202

### ETIM

ETIM 10.0	EC000437
-----------	----------

### UNSPSC

UNSPSC 21.0	31261500
-------------	----------

1012581

<https://www.phoenixcontact.com/it/prodotti/1012581>

## Environmental product compliance

### EU RoHS

Soddisfa i requisiti della direttiva RoHS	Sì, Nessuna deroga
---	--------------------

### China RoHS

Environment friendly use period (EFUP)	EFUP-E
	Nessuna sostanza pericolosa al di sopra dei valori limite

### EU REACH SVHC

Avviso di sostanza candidata REACH (n. CAS)	Nessuna sostanza con una percentuale di massa maggiore dello 0,1%
---	---

Phoenix Contact 2026 © - Tutti i diritti riservati  
<https://www.phoenixcontact.com>

PHOENIX CONTACT S.p.a.  
Via Bellini, 39/41  
20095 Cusano Milanino (MI)  
+39 02 660591  
[info\\_it@phoenixcontact.com](mailto:info_it@phoenixcontact.com)