

# NS 35/ 7,5 AL PERF 2000MM VPE 10 - Guida di supporto forata

0843107

<https://www.phoenixcontact.com/it/prodotti/0843107>

Si prega di notare che i dati visualizzati in questo PDF sono stati generati dal nostro catalogo online. I dati completi sono disponibili nella documentazione per l'utente. Si applicano le condizioni generali di utilizzo per i download.



Guida di supporto forata, Variante di imballaggio con 10 pezzi (20 m), a norma EN 60715, materiale: Alluminio, non rivestito, Profilo standard, colore: alluminio

## Dati commerciali

Codice articolo	0843107
Pezzi/conf.	10 Pezzi
Quantità di ordinazione minima	10 Pezzi
Nota	Produzione su ordinazione (non è possibile effettuare resi)
Codice vendita	BE7238
Codice prodotto	BE7238
GTIN	4046356949088
Peso per pezzo (confezione inclusa)	238 g
Peso per pezzo (confezione esclusa)	238 g
Numero tariffa doganale	76042990
Paese di origine	DE

# NS 35/ 7,5 AL PERF 2000MM VPE 10 - Guida di supporto forata

0843107

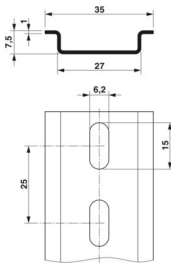
<https://www.phoenixcontact.com/it/prodotti/0843107>

## Dati tecnici

### Caratteristiche articolo

Tipo di prodotto	Guida DIN
------------------	-----------

### Dimensioni

Disegno quotato	
Larghezza	35 mm
Larghezza foro	15 mm
Altezza foro	6,2 mm
Profondità	7,5 mm
Lunghezza	2000 mm
Distanza foro	25 mm

### Indicazioni materiale

Colore	alluminio
Materiale	Alluminio
Rivestimento	non rivestito

### Normative e prescrizioni

Verifiche	a norma EN 60715
-----------	------------------

### Controlli elettrici

#### Resistenza alla corrente di breve durata

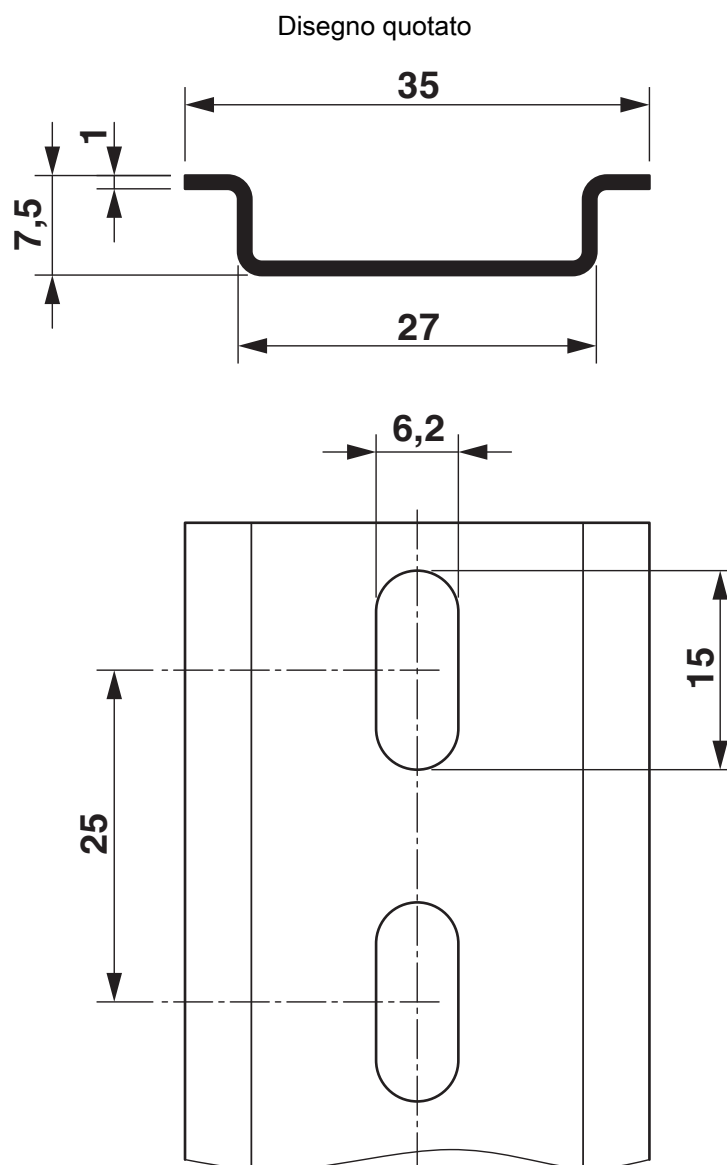
Sezione E-Cu equivalente	35 mm <sup>2</sup>
Resistenza alla corrente di breve durata 1s	4,2 kA
Corrente nominale max. consentita con funzione PEN	125 A

# NS 35/ 7,5 AL PERF 2000MM VPE 10 - Guida di supporto forata

0843107

<https://www.phoenixcontact.com/it/prodotti/0843107>

## Disegni



# NS 35/ 7,5 AL PERF 2000MM VPE 10 - Guida di supporto forata



0843107

<https://www.phoenixcontact.com/it/prodotti/0843107>

## Classifiche

### ECLASS

ECLASS-13.0	27400602
ECLASS-15.0	27400602

### ETIM

ETIM 10.0	EC001285
-----------	----------

### UNSPSC

UNSPSC 21.0	39121700
-------------	----------

# NS 35/ 7,5 AL PERF 2000MM VPE 10 - Guida di supporto forata



0843107

<https://www.phoenixcontact.com/it/prodotti/0843107>

## Environmental product compliance

### China RoHS

Environment friendly use period (EFUP)	EFUP-E
	Nessuna sostanza pericolosa al di sopra dei valori limite

### EU REACH SVHC

Avviso di sostanza candidata REACH (n. CAS)	Nessuna sostanza con una percentuale di massa maggiore dello 0,1%
---	---

### EF3.1 Cambiamento climatico

CO2e kg	2,314 kg CO2e
---------	---------------

Phoenix Contact 2026 © - Tutti i diritti riservati  
<https://www.phoenixcontact.com>

PHOENIX CONTACT S.p.a.  
Via Bellini, 39/41  
20095 Cusano Milanino (MI)  
+39 02 660591  
[info\\_it@phoenixcontact.com](mailto:info_it@phoenixcontact.com)