

# GPE 60X12 SR/R - Materiale da incidere



0806631

<https://www.phoenixcontact.com/it/prodotti/0806631>

Si prega di notare che i dati visualizzati in questo PDF sono stati generati dal nostro catalogo online. I dati completi sono disponibili nella documentazione per l'utente. Si applicano le condizioni generali di utilizzo per i download.

Materiale da incidere, Scheda, in bianco, siglabile con: PLOTMARK, ENGRAVING UNIT, CMS-P1-PLOTTER, P1 ENGRAVING UNIT, tipo di montaggio: colla, Numero dei cartellini singoli: 21, altezza del campo di testo: 12 mm, larghezza del campo di testo: 60 mm



## I vantaggi

- Servizio di siglatura: Phoenix Contact sigla tutti i segnacavi GPE... singolarmente secondo le vostre indicazioni
- La pellicola adesiva impiegata garantisce un'elevata adesività anche su superfici difficili
- Materiale a due strati
- La scheda è formata da cartellini singoli preconfezionati e autoadesivi
- Possibilità di incisione con P1 ENGRAVING UNIT
- Facilmente siglabile con il CMS-P1-PLOTTER

## Dati commerciali

Codice articolo	0806631
Pezzi/conf.	10 Pezzi
Quantità di ordinazione minima	10 Pezzi
Nota	Produzione su ordinazione (non è possibile effettuare resi)
Codice vendita	BG2415
Codice prodotto	BG2415
GTIN	4017918145040
Peso per pezzo (confezione inclusa)	18,75 g
Peso per pezzo (confezione esclusa)	17 g
Numero tariffa doganale	39203000
Paese di origine	DE

## Dati tecnici

### Caratteristiche articolo

Tipo di prodotto	Targhetta per dispositivi
------------------	---------------------------

### Siglatura

Numero dei cartellini singoli	21
Numero di cartellini per riga	7

### Dimensioni

Larghezza	60,00 mm
Altezza	12,00 mm
Profondità	0,85 mm

### Campo di testo

Larghezza del campo di testo	60 mm
Altezza del campo di testo	12 mm

### Indicazioni materiale

Spessore adesivo	50 µm
Colla	Acrilato
Colore	argento
Materiale	TRANSPLY-ABS
Materiale, elemento base	TRANSPLY-ABS
Sostanze contenute	senza silicone e alogenati

### Condizioni ambientali e della vita elettrica

#### Condizioni ambientali

Temperatura ambiente (esercizio)	-20 °C ... 85 °C
Temperatura ambiente consigliata (stoccaggio/trasporto)	20 °C
Umidità dell'aria consigliata (stoccaggio/trasporto)	50 %

#### Resistenza ai raggi UV

Specifica di prova	DIN EN ISO 4892-2:2021-11 (in conformità)
Risultato	Prova superata
Procedimento	Irradiazione artificiale.

#### Resistenza allo strofinamento delle scritte

Specifica di prova	DIN EN 61010-1 (VDE 0411-1):2011-07
Isopropanolo (99 %) [67-63-0]	Prova superata
n-esano [CAS No. 110-54-3]	Prova superata
Acqua + benzina per smacchiare [CAS No. 64742-82-1]	Prova superata

### Normative e prescrizioni

# GPE 60X12 SR/R - Materiale da incidere



0806631

<https://www.phoenixcontact.com/it/prodotti/0806631>

Resistenza allo strofinamento	DIN EN 61010-1 (VDE 0411-1)
-------------------------------	-----------------------------

## Montaggio

Tipo di montaggio	colla
-------------------	-------

# GPE 60X12 SR/R - Materiale da incidere

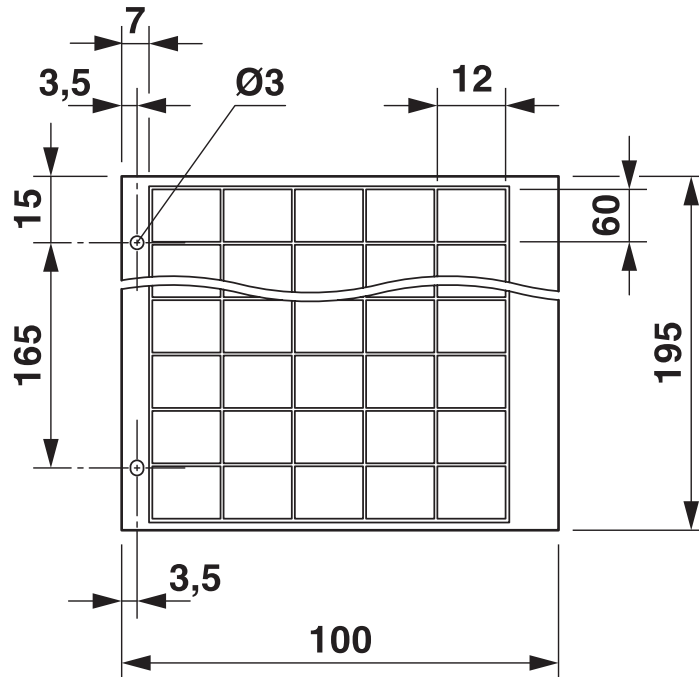
0806631

<https://www.phoenixcontact.com/it/prodotti/0806631>



## Disegni

Disegno quotato



# GPE 60X12 SR/R - Materiale da incidere



0806631

<https://www.phoenixcontact.com/it/prodotti/0806631>

## Classifiche

### ECLASS

ECLASS-13.0	27281103
ECLASS-15.0	27281103

### ETIM

ETIM 10.0	EC001288
-----------	----------

### UNSPSC

UNSPSC 21.0	39131500
-------------	----------

# GPE 60X12 SR/R - Materiale da incidere



0806631

<https://www.phoenixcontact.com/it/prodotti/0806631>

## Environmental product compliance

### EU RoHS

Soddisfa i requisiti della direttiva RoHS

Sì, Nessuna deroga

### EU REACH SVHC

Avviso di sostanza candidata REACH (n. CAS)

Nessuna sostanza con una percentuale di massa maggiore dello 0,1%

Phoenix Contact 2026 © - Tutti i diritti riservati

<https://www.phoenixcontact.com>

PHOENIX CONTACT S.p.a.

Via Bellini, 39/41

20095 Cusano Milanino (MI)

+39 02 660591

[info\\_it@phoenixcontact.com](mailto:info_it@phoenixcontact.com)