

EO-G/UT/SH/LED - Presa di corrente



0804053

<https://www.phoenixcontact.com/it/prodotti/0804053>

Si prega di notare che i dati visualizzati in questo PDF sono stati generati dal nostro catalogo online. I dati completi sono disponibili nella documentazione per l'utente. Si applicano le condizioni generali di utilizzo per i download.



Presa di corrente, con protezione da contatto diretto estesa / shutter, spia luminosa, Piano d'inserimento tipo G, tipo di connessione: Connessione a vite, colore: grigio, tensione nominale: 250 V AC (50 Hz), corrente nominale: 13 A, per montaggio su guida di montaggio nell'interfaccia di servizio o per montaggio diretto, norme/disposizioni: BS 1363-2, IEC 60884-1, Contrassegno del paese: Gran Bretagna

Dati commerciali

Codice articolo	0804053
Pezzi/conf.	5 Pezzi
Quantità di ordinazione minima	5 Pezzi
Nota	Produzione su ordinazione (non è possibile effettuare resi)
Codice vendita	BE7617
Codice prodotto	BE7617
GTIN	4055626225920
Peso per pezzo (confezione inclusa)	86,9 g
Peso per pezzo (confezione esclusa)	86 g
Numero tariffa doganale	85366990
Paese di origine	PL

Dati tecnici

Note

Note generali

Nota	La corrente nominale specificata non si applica alle varianti di fusibili. Per queste ultime la corrente viene determinata dal fusibile utilizzato.
------	---

Caratteristiche articolo

Tipo di prodotto	Presa di corrente
Codifica paesi	Gran Bretagna

Dati di collegamento

Collegamento	Connessione a vite
Filettatura	M3
Coppia di serraggio	0,5 ... 0,6 Nm
Lunghezza del tratto da spelare	8 mm
Calibro a tampone	A3 B3
Sezione conduttore rigida	0,2 mm ² ... 4 mm ²
Sezione conduttore AWG	24 ... 12 (convertito secondo IEC)
Sezione conduttore flessibile	0,25 mm ² ... 2,5 mm ²
Sezione conduttore flessibile [AWG]	24 ... 14 (convertito secondo IEC)
Sezione del conduttore flessibile (capocorda senza collare di isolamento)	0,25 mm ² ... 2,5 mm ²
Sezione del conduttore flessibile (capocorda e collare in plastica)	0,25 mm ² ... 2,5 mm ²
Sezione del conduttore flessibile (2 conduttori di sezione identica con puntalino TWIN con collare in plastica)	0,2 mm ² ... 4 mm ²
Corrente nominale	13 A
Tensione nominale	250 V AC (50 Hz)

Segnalazione

Segnalazione stato	sì
--------------------	----

Dimensioni

Larghezza	45 mm
Altezza	75 mm
Profondità	60 mm
Profondità su NS 35/7,5	60,8 mm
Profondità su NS 35/15	68,3 mm
Diametro foro	4,4 mm

Indicazioni materiale

Colore	grigio (RAL 7042)
--------	-------------------

0804053

<https://www.phoenixcontact.com/it/prodotti/0804053>

Classe di combustibilità a norma UL 94	V0
Materiale isolante	PA
Materiale contatto	CuZn38
Inserito materiale isolante statico a freddo	-60 °C
Indice di temperatura relativo materiale isolante (Elec., UL 746 B)	130 °C
Protezione antincendio per veicoli su rotaia (DIN EN 45545-2) R22	HL 1 - HL 3
Protezione antincendio per veicoli su rotaia (DIN EN 45545-2) R23	HL 1 - HL 3
Protezione antincendio per veicoli su rotaia (DIN EN 45545-2) R24	HL 1 - HL 3
Protezione antincendio per veicoli su rotaia (DIN EN 45545-2) R26	HL 1 - HL 3
Infiammabilità della superficie NFPA 130 (ASTM E 162)	superata
Densità ottica specifica dei fumi NFPA 130 (ASTM E 662)	superata
Tossicità dei fumi NFPA 130 (SMP 800C)	superata

Connettori

Tipo connettore	Piano d'inserimento tipo G
-----------------	----------------------------

Condizioni ambientali e della vita elettrica

Vibrazioni/rumori a banda larga

Specifica di prova	DIN EN 50155 (VDE 0115-200):2022-06
Spettro	Controllo della vita elettrica categoria 2, montato su carrello
Frequenza	$f_1 = 5 \text{ Hz}$ fino a $f_2 = 250 \text{ Hz}$
Livello ASD	6,12 (m/s ²) ² /Hz
Accelerazione	3,12g
Durata di prova per asse	5 h
Direzioni di prova	Asse X, Y e Z
Risultato	Prova superata

Urti

Specifica di prova	DIN EN 50155 (VDE 0115-200):2022-06
Forma d'urto	Semisinusoidale
Accelerazione	30g
Durata urti	18 ms
Numero di urti per direzione	3
Direzioni di prova	Asse X, Y e Z (pos. e neg.)
Risultato	Prova superata

Condizioni ambientali

Grado di protezione	IP20
Temperatura ambiente (esercizio)	-45 °C ... 70 °C (intervallo massimo di temperatura d'esercizio con autoriscaldamento, vedi curva di declassamento)
Temperatura ambiente (stoccaggio/trasporto)	-45 °C ... 70 °C
Umidità dell'aria consentita (stoccaggio/trasporto)	30 % ... 70 %

0804053

<https://www.phoenixcontact.com/it/prodotti/0804053>

Resistenza all'umidità dell'aria	95 % ... 48 h
----------------------------------	---------------

Normative e prescrizioni

Norme

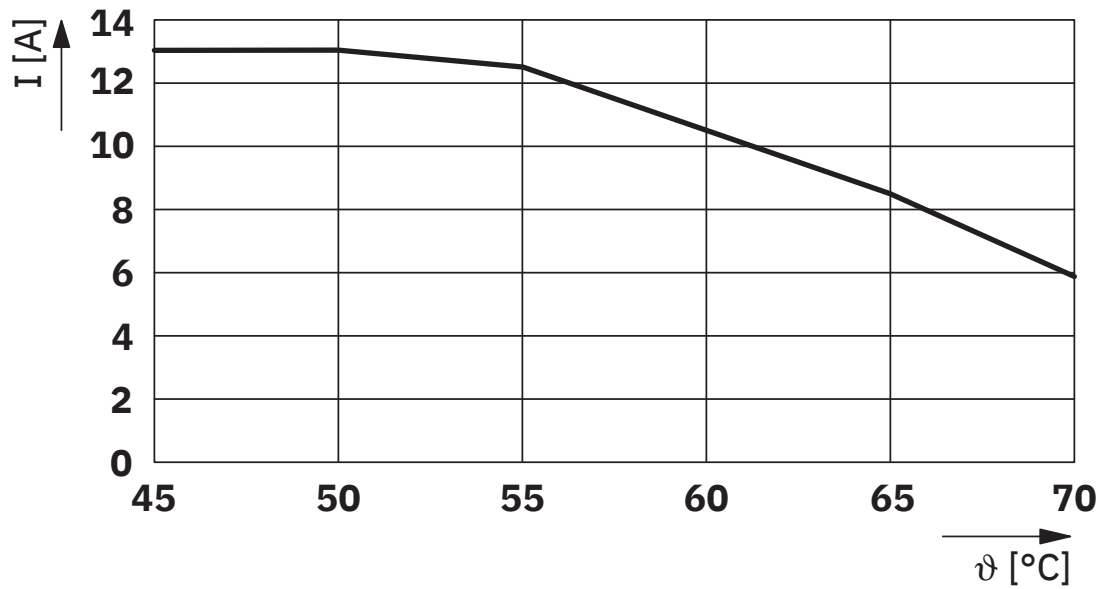
Norme/Disposizioni	BS 1363-2
	IEC 60884-1

Montaggio

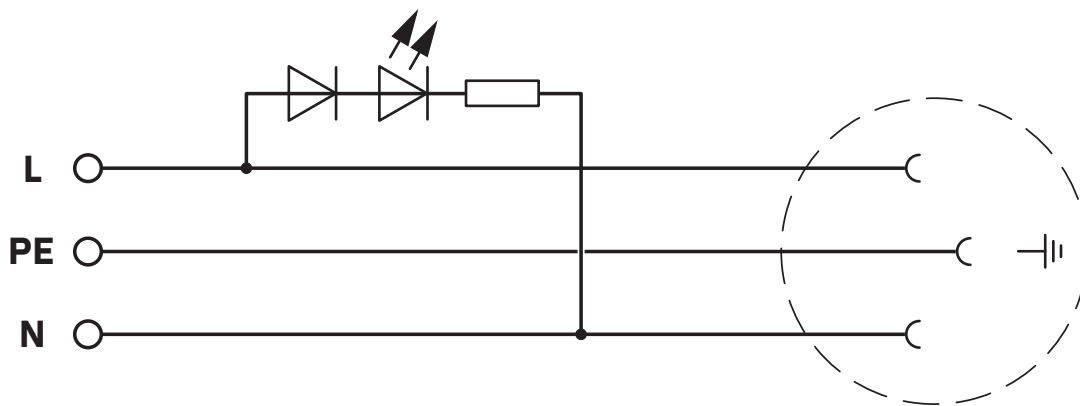
Tipo di montaggio	per montaggio su guida di montaggio nell'interfaccia di servizio o per montaggio diretto
-------------------	--

Disegni

Diagramma



Schema di collegamento



EO-G/UT/SH/LED - Presa di corrente



0804053

<https://www.phoenixcontact.com/it/prodotti/0804053>

Omologazioni

🔗 To download certificates, visit the product detail page: <https://www.phoenixcontact.com/it/prodotti/0804053>



EAC-RoHS

ID omologazione: RU D-DE.HB49.B.00025



EAC

ID omologazione: KZ7500651131219505

0804053

<https://www.phoenixcontact.com/it/prodotti/0804053>

Classifiche

ECLASS

ECLASS-13.0	27142305
ECLASS-15.0	27142305

ETIM

ETIM 10.0	EC001663
-----------	----------

UNSPSC

UNSPSC 21.0	39121400
-------------	----------

Environmental product compliance

EU RoHS

Soddisfa i requisiti della direttiva RoHS	Sì
con eccezione delle deroghe, se note	7(a), 7(c)-I

China RoHS

Environment friendly use period (EFUP)	EFUP-50
	Una tabella per la dichiarazione China RoHS in base all'articolo è disponibile nell'area di download di ciascun articolo alla voce "Dichiarazione del produttore". Per tutti gli articoli con EFUP-E non viene allestita né richiesta alcuna tabella per la dichiarazione China RoHS.

EU REACH SVHC

Avviso di sostanza candidata REACH (n. CAS)	Lead(n. CAS: 7439-92-1)
SCIP	c1f9e9e6-8ba4-4164-ac70-baea6b9560ee

EF3.1 Cambiamento climatico

CO2e kg	0,572 kg CO2e
---------	---------------