

# TCP 1A - Interruttore di protezione termico



0712194

<https://www.phoenixcontact.com/it/prodotti/0712194>

Si prega di notare che i dati visualizzati in questo PDF sono stati generati dal nostro catalogo online. I dati completi sono disponibili nella documentazione per l'utente. Si applicano le condizioni generali di utilizzo per i download.



Interruttore di protezione termico a 1 canale per la protezione di utenze a 250 V AC / 72\_V\_DC in caso di sovraccarico. Per l'installazione su morsetti portafusibili e interfacce per fusibili a spina piatta di forma C in conformità allo standard ISO 8820-3. Con corrente nominale fissa: 1 A

## I vantaggi

- Riavvio rapido e sprovvisto di pezzi di ricambio dopo un errore grazie alla procedura di riaccensione
- Conversione agevole di impianti esistenti con fusibili piatti per autoveicoli per mezzo di una rappresentazione connettore identica
- Disinserimento dell'impianto in caso di manutenzione tramite l'interruttore del dispositivo integrato

## Dati commerciali

Codice articolo	0712194
Pezzi/conf.	20 Pezzi
Quantità di ordinazione minima	1 Pezzi
Nota	Produzione su ordinazione (non è possibile effettuare resi)
Codice vendita	CLA111
Codice prodotto	CLA111
GTIN	4017918848354
Peso per pezzo (confezione inclusa)	11,2 g
Peso per pezzo (confezione esclusa)	10,089 g
Numero tariffa doganale	85362010
Paese di origine	ID

# TCP 1A - Interruttore di protezione termico



0712194

<https://www.phoenixcontact.com/it/prodotti/0712194>

## Dati tecnici

### Caratteristiche articolo

Tipo di prodotto	Interruttore di protezione termica
Tipo	maschio
Numero di poli	1
Numero di canali	1

### Caratteristiche di isolamento

Categoria di sovratensione	II
Grado d'inquinamento	2

### Caratteristiche elettriche

Tipo di fusibile	Macchina
Fusibile	ritardato

### Note generali

Tensione nominale	250 V AC
	65 V DC
	250 V AC (AC secondo UL 1077)
	72 V DC (DC secondo UL 1077)
Corr. di dimensionam. $I_N$	1 A
Tensione impulsiva di dimensionamento	2,5 kV
Resistenza d'isolamento $R_{iso}$	> 100 M $\Omega$ (500 V DC)
Tipo di sgancio	T (termico)
Resistenza del dispositivo	0,9 $\Omega$
Potere di interruzione cortocircuito di misurazione $I_{cn}$	6 A (250 V AC / 65 V DC)
	10 A (30 V DC)
Potere di interruzione cortocircuito	2000 A (250 V AC / UL 1077)
	2000 A (72 V DC / UL 1077)
Resistenza alla tensione	3000 V AC (Campo di azionamento)
	1500 V AC (Area di incasso)
Max. cicli di manovre	6000 (a $1 \times I_n$ , a bassa induzione)
	3000 (a $1 \times I_n$ , induttivo)
	500 (a $2 \times I_n$ , induttivo)
Tipo di commutazione del contatto	Forma C secondo ISO 8820-3

### Dati di collegamento

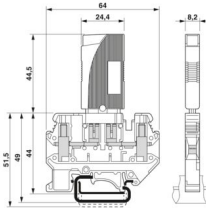
Corrente nominale	1 A
Tensione nominale	250 V AC
	65 V DC
Collegamento	a innesto

### Dimensioni

# TCP 1A - Interruttore di protezione termico

0712194

<https://www.phoenixcontact.com/it/prodotti/0712194>

Disegno quotato	
Larghezza	8,2 mm
Altezza	24,4 mm
Altezza NS 35/7,5	55 mm
Profondità	44,5 mm

## Indicazioni materiale

Colore	nero (RAL 9005)
Classe di combustibilità a norma UL 94	V-0
Gruppo materiale isolante	IIIb
Materiale isolante	PPS

## Caratteristiche meccaniche

### Dati meccanici

Parete laterale aperta	No
------------------------	----

## Condizioni ambientali e della vita elettrica

### Condizioni ambientali

Grado di protezione	IP40 (Campo di azionamento)
Temperatura ambiente (esercizio)	-20 °C ... 60 °C
Posizione elevata	4000 m
Prova dell'umidità	240 h, 95 % RH, 40 °C

## Normative e prescrizioni

Norme/disposizioni	EN 60934
--------------------	----------

## Montaggio

Tipo di montaggio	sull'elemento base
-------------------	--------------------

# TCP 1A - Interruttore di protezione termico

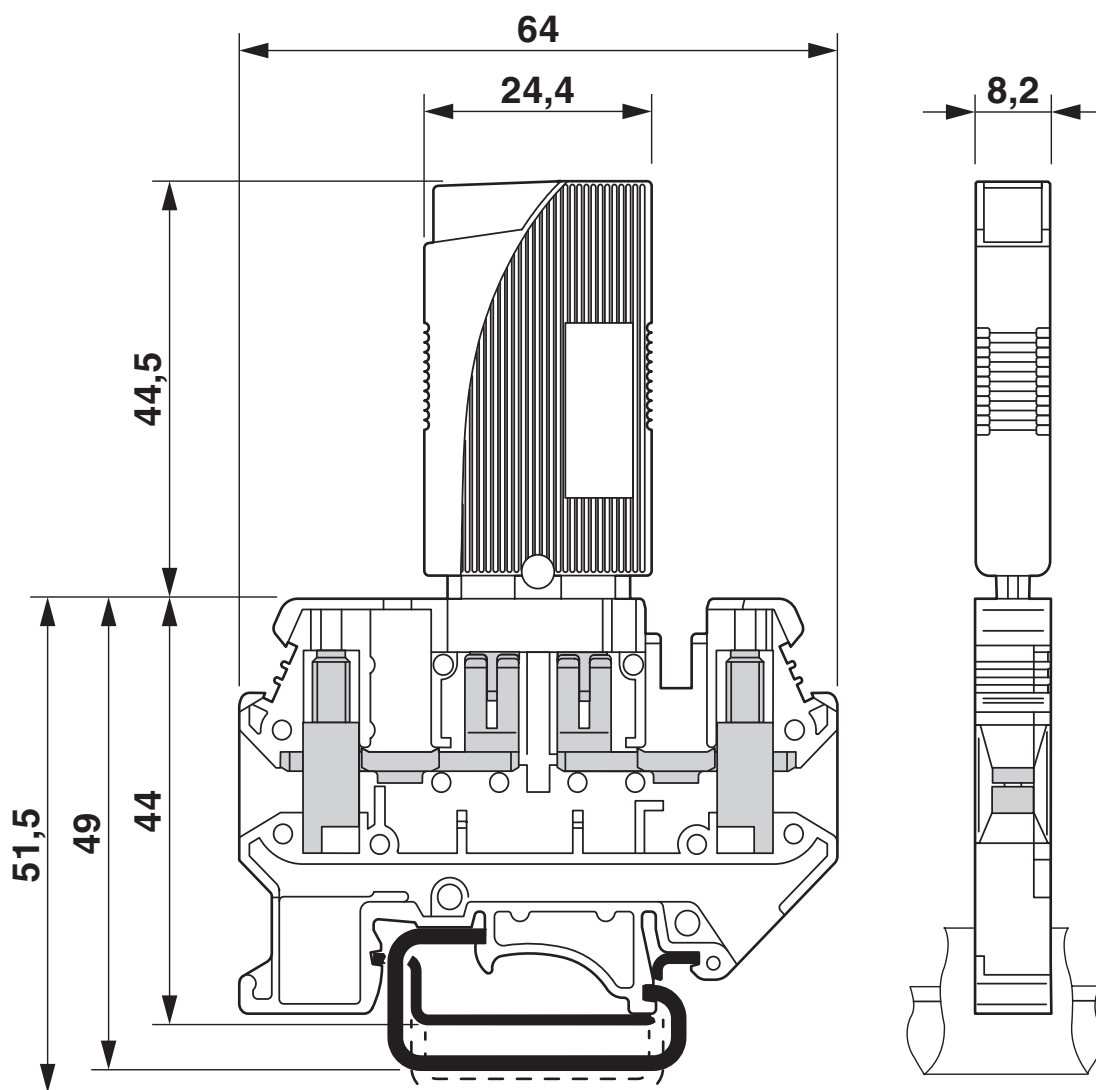
0712194

<https://www.phoenixcontact.com/it/prodotti/0712194>



## Disegni

Disegno quotato



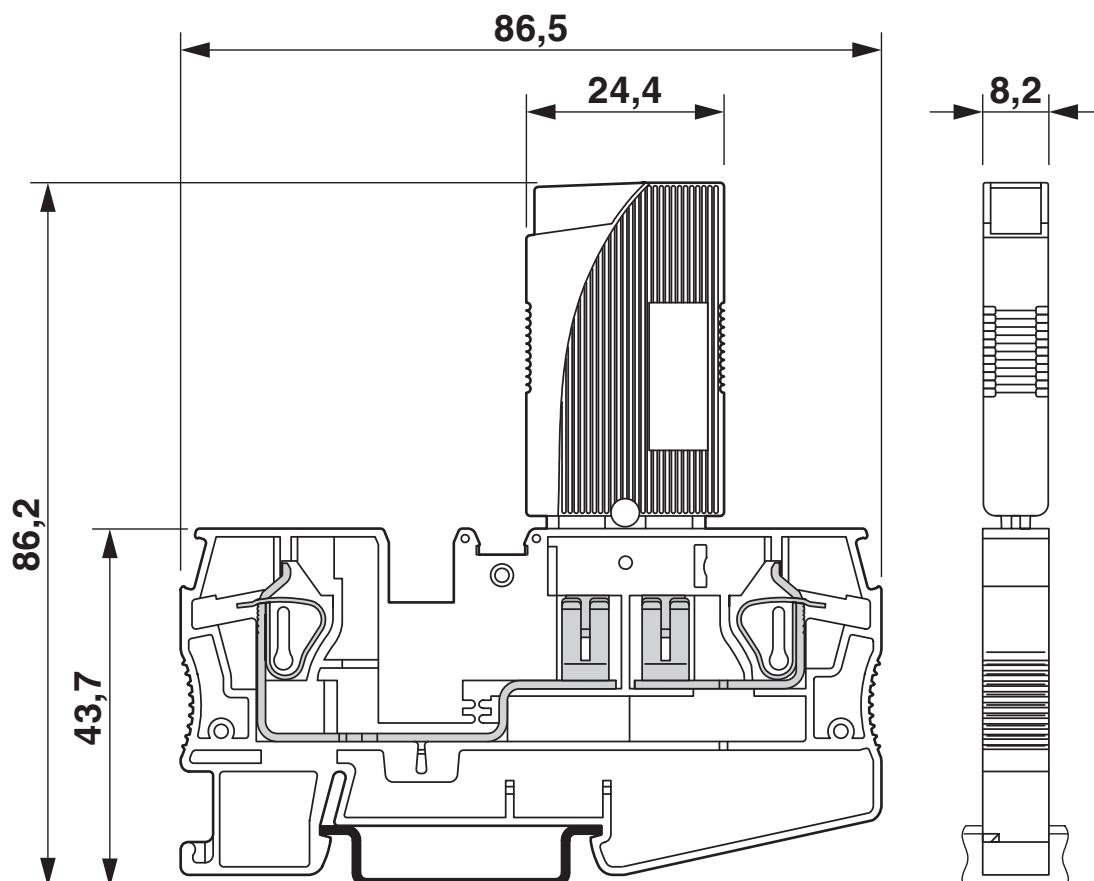
# TCP 1A - Interruttore di protezione termico

0712194

<https://www.phoenixcontact.com/it/prodotti/0712194>



Disegno quotato



# TCP 1A - Interruttore di protezione termico

0712194

<https://www.phoenixcontact.com/it/prodotti/0712194>

## Disegno prodotto



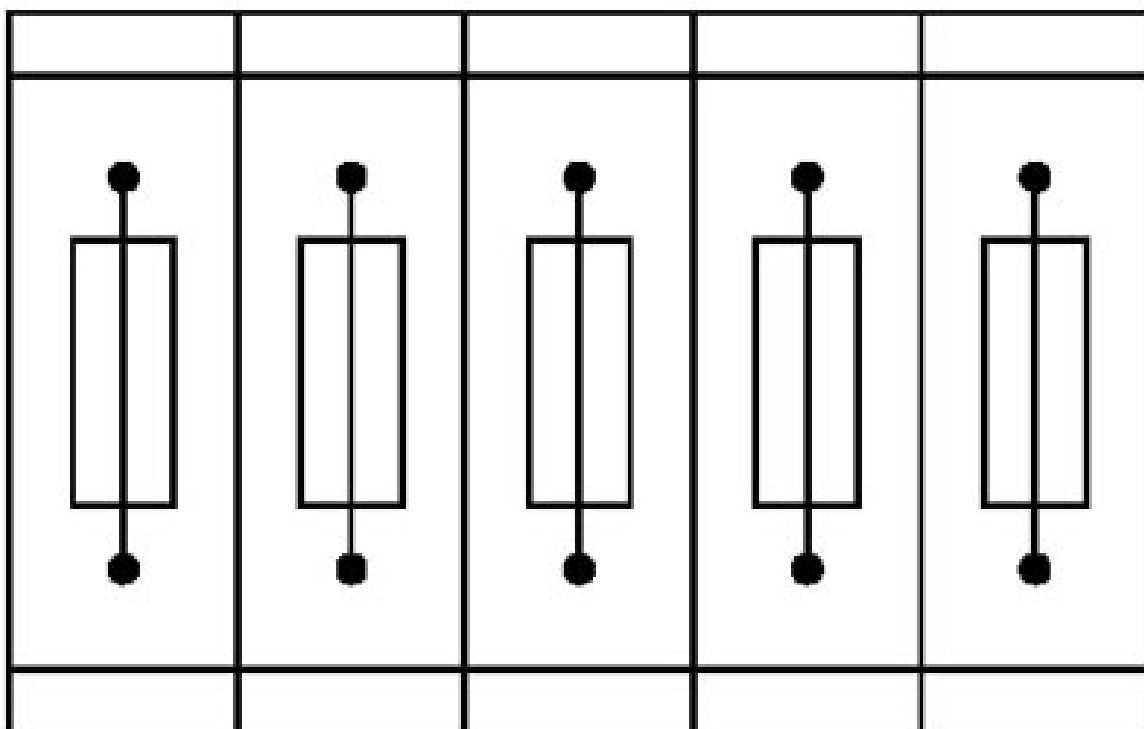
La figura mostra il prodotto con l'elemento di base PT 6-FSI/C-LED 24 (cod. art.: 3212172).

# TCP 1A - Interruttore di protezione termico

0712194

<https://www.phoenixcontact.com/it/prodotti/0712194>

Disegno applicazione



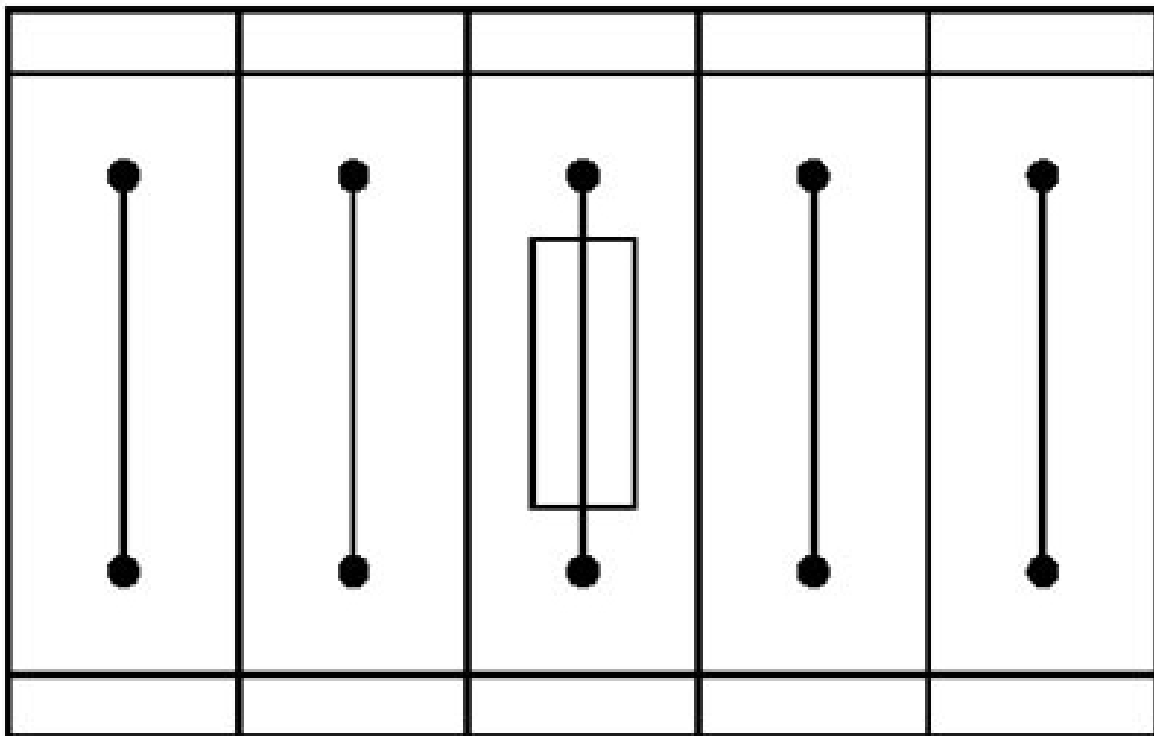
Morsetti portafusibili in disposizione composita, con il blocco composto da 5 morsetti portafusibili

# TCP 1A - Interruttore di protezione termico

0712194

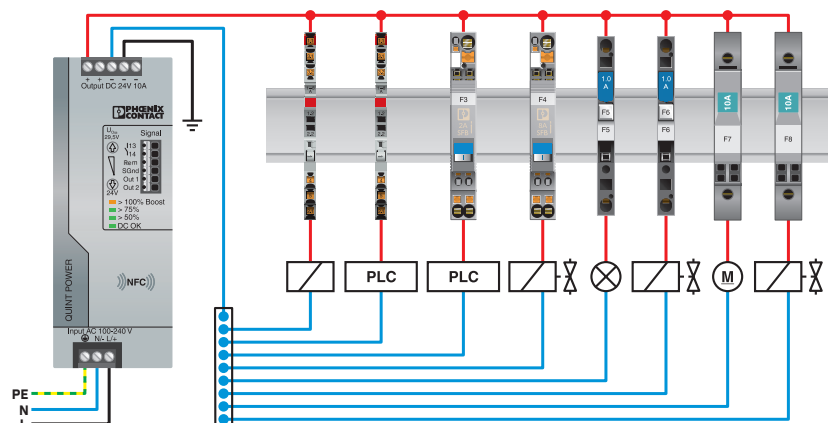
<https://www.phoenixcontact.com/it/prodotti/0712194>

## Disegno applicazione



Morsetti portafusibili in disposizione singola, con il blocco composto da un morsetto portafusibili e 4 morsetti passanti

## Disegno applicazione

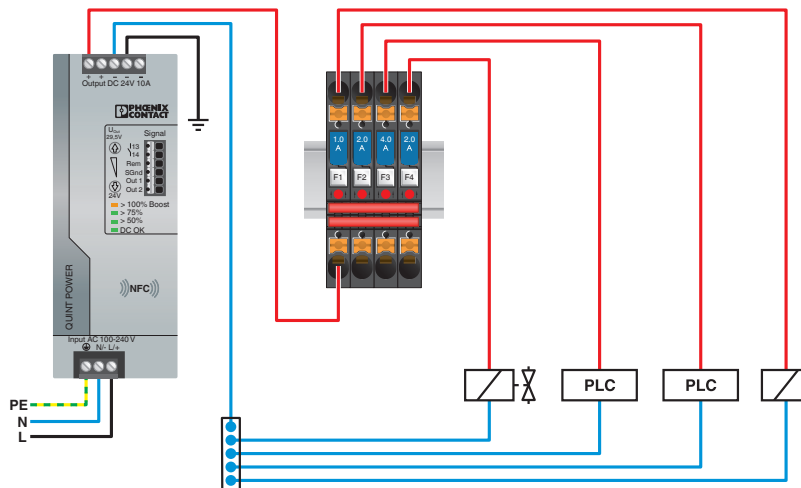


# TCP 1A - Interruttore di protezione termico

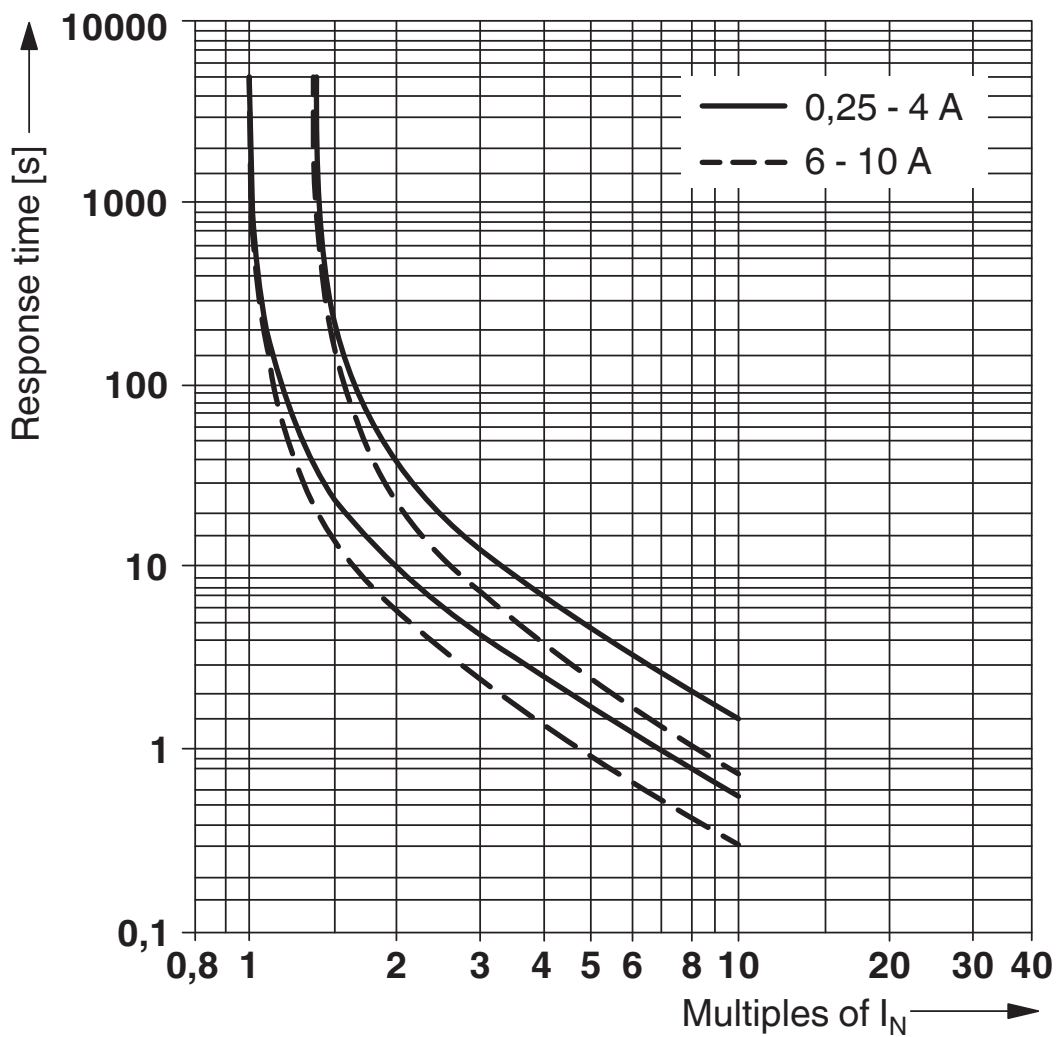
0712194

<https://www.phoenixcontact.com/it/prodotti/0712194>

Disegno applicazione



Diagramma



Curva d'intervento

# TCP 1A - Interruttore di protezione termico





0712194


<https://www.phoenixcontact.com/it/prodotti/0712194>


## Omologazioni


📄 To download certificates, visit the product detail page: <https://www.phoenixcontact.com/it/prodotti/0712194>

 <b>CSA</b> ID omologazione: 074317				
	Tensione nominale $U_N$	Corrente nominale $I_N$	Sezione AWG	Sezione $mm^2$
keine				
	250 V	1 A	-	-

 <b>cUL Recognized</b> ID omologazione: FILE E 140459				
---	--	--	--	--

 <b>UL Recognized</b> ID omologazione: FILE E 140459				
--	--	--	--	--

 <b>VDE Zeichengenehmigung</b> ID omologazione: 40034332				
--	--	--	--	--

 <b>CCC</b> ID omologazione: 2025010307749780				
---	--	--	--	--

<b>UAE-RoHS</b> ID omologazione: 23-10-88896				
---	--	--	--	--

# TCP 1A - Interruttore di protezione termico



0712194

<https://www.phoenixcontact.com/it/prodotti/0712194>

## Classifiche

### ECLASS

ECLASS-13.0	27140401
ECLASS-15.0	27140401

### ETIM

ETIM 10.0	EC003538
-----------	----------

### UNSPSC

UNSPSC 21.0	39121400
-------------	----------

# TCP 1A - Interruttore di protezione termico



0712194

<https://www.phoenixcontact.com/it/prodotti/0712194>

## Environmental product compliance

### EU RoHS

Soddisfa i requisiti della direttiva RoHS	Sì, Nessuna deroga
---	--------------------

### China RoHS

Environment friendly use period (EFUP)	EFUP-E
	Nessuna sostanza pericolosa al di sopra dei valori limite

### EU REACH SVHC

Avviso di sostanza candidata REACH (n. CAS)	Nessuna sostanza con una percentuale di massa maggiore dello 0,1%
---	---

### EF3.1 Cambiamento climatico

CO2e kg	1,342 kg CO2e
---------	---------------

Phoenix Contact 2026 © - Tutti i diritti riservati

<https://www.phoenixcontact.com>

PHOENIX CONTACT S.p.a.

Via Bellini, 39/41

20095 Cusano Milanino (MI)

+39 02 660591

[info\\_it@phoenixcontact.com](mailto:info_it@phoenixcontact.com)