

TCP 0,5A - Interruttore di protezione termico



0712152

<https://www.phoenixcontact.com/it/prodotti/0712152>

Si prega di notare che i dati visualizzati in questo PDF sono stati generati dal nostro catalogo online. I dati completi sono disponibili nella documentazione per l'utente. Si applicano le condizioni generali di utilizzo per i download.



Interruttore di protezione termico a 1 canale per la protezione di utenze a 250 V AC / 72_V_DC in caso di sovraccarico. Per l'installazione su morsetti portafusibili e interfacce per fusibili a spina piatta di forma C in conformità allo standard ISO 8820-3. Con corrente nominale fissa: 0,5 A

I vantaggi

- Riavvio rapido e sprovvisto di pezzi di ricambio dopo un errore grazie alla procedura di riaccensione
- Conversione agevole di impianti esistenti con fusibili piatti per autoveicoli per mezzo di una rappresentazione connettore identica
- Disinserimento dell'impianto in caso di manutenzione tramite l'interruttore del dispositivo integrato

Dati commerciali

Codice articolo	0712152
Pezzi/conf.	20 Pezzi
Quantità di ordinazione minima	1 Pezzi
Nota	Produzione su ordinazione (non è possibile effettuare resi)
Codice vendita	CLA111
Codice prodotto	CLA111
GTIN	4017918848347
Peso per pezzo (confezione inclusa)	11,37 g
Peso per pezzo (confezione esclusa)	11,12 g
Numero tariffa doganale	85362010
Paese di origine	ID

TCP 0,5A - Interruttore di protezione termico



0712152

<https://www.phoenixcontact.com/it/prodotti/0712152>

Dati tecnici

Caratteristiche articolo

Tipo di prodotto	Interruttore di protezione termica
Tipo	maschio
Numero di poli	1
Numero di canali	1

Caratteristiche di isolamento

Categoria di sovratensione	II
Grado d'inquinamento	2

Caratteristiche elettriche

Tipo di fusibile	Macchina
Fusibile	ritardato

Note generali

Tensione nominale	250 V AC
	65 V DC
	250 V AC (AC secondo UL 1077)
	72 V DC (DC secondo UL 1077)
Corr. di dimensionam. I_N	0,5 A
Tensione impulsiva di dimensionamento	2,5 kV
Resistenza d'isolamento R_{iso}	> 100 M Ω (500 V DC)
Tipo di sgancio	T (termico)
Resistenza del dispositivo	3,4 Ω
Potere di interruzione cortocircuito di misurazione I_{cn}	3 A (250 V AC / 65 V DC)
	12,5 A (30 V DC)
Potere di interruzione cortocircuito	2000 A (250 V AC / UL 1077)
	2000 A (72 V DC / UL 1077)
Resistenza alla tensione	3000 V AC (Campo di azionamento)
	1500 V AC (Area di incasso)
Max. cicli di manovre	6000 (a $1 \times I_n$, a bassa induzione)
	3000 (a $1 \times I_n$, induttivo)
	500 (a $2 \times I_n$, induttivo)
Tipo di commutazione del contatto	Forma C secondo ISO 8820-3

Dati di collegamento

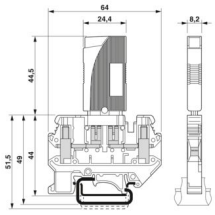
Corrente nominale	0,5 A
Tensione nominale	250 V AC
	65 V DC
Collegamento	a innesto

Dimensioni

TCP 0,5A - Interruttore di protezione termico

0712152

<https://www.phoenixcontact.com/it/prodotti/0712152>

Disegno quotato	
Larghezza	8,2 mm
Altezza	24,4 mm
Altezza NS 35/7,5	55 mm
Profondità	44,5 mm

Indicazioni materiale

Colore	nero (RAL 9005)
Classe di combustibilità a norma UL 94	V-0
Gruppo materiale isolante	IIIb
Materiale isolante	PPS

Caratteristiche meccaniche

Dati meccanici

Parete laterale aperta	No
------------------------	----

Condizioni ambientali e della vita elettrica

Condizioni ambientali

Grado di protezione	IP40 (Campo di azionamento)
Temperatura ambiente (esercizio)	-20 °C ... 60 °C
Posizione elevata	4000 m
Prova dell'umidità	240 h, 95 % RH, 40 °C

Normative e prescrizioni

Norme/disposizioni	EN 60934
--------------------	----------

Montaggio

Tipo di montaggio	sull'elemento base
-------------------	--------------------

TCP 0,5A - Interruttore di protezione termico

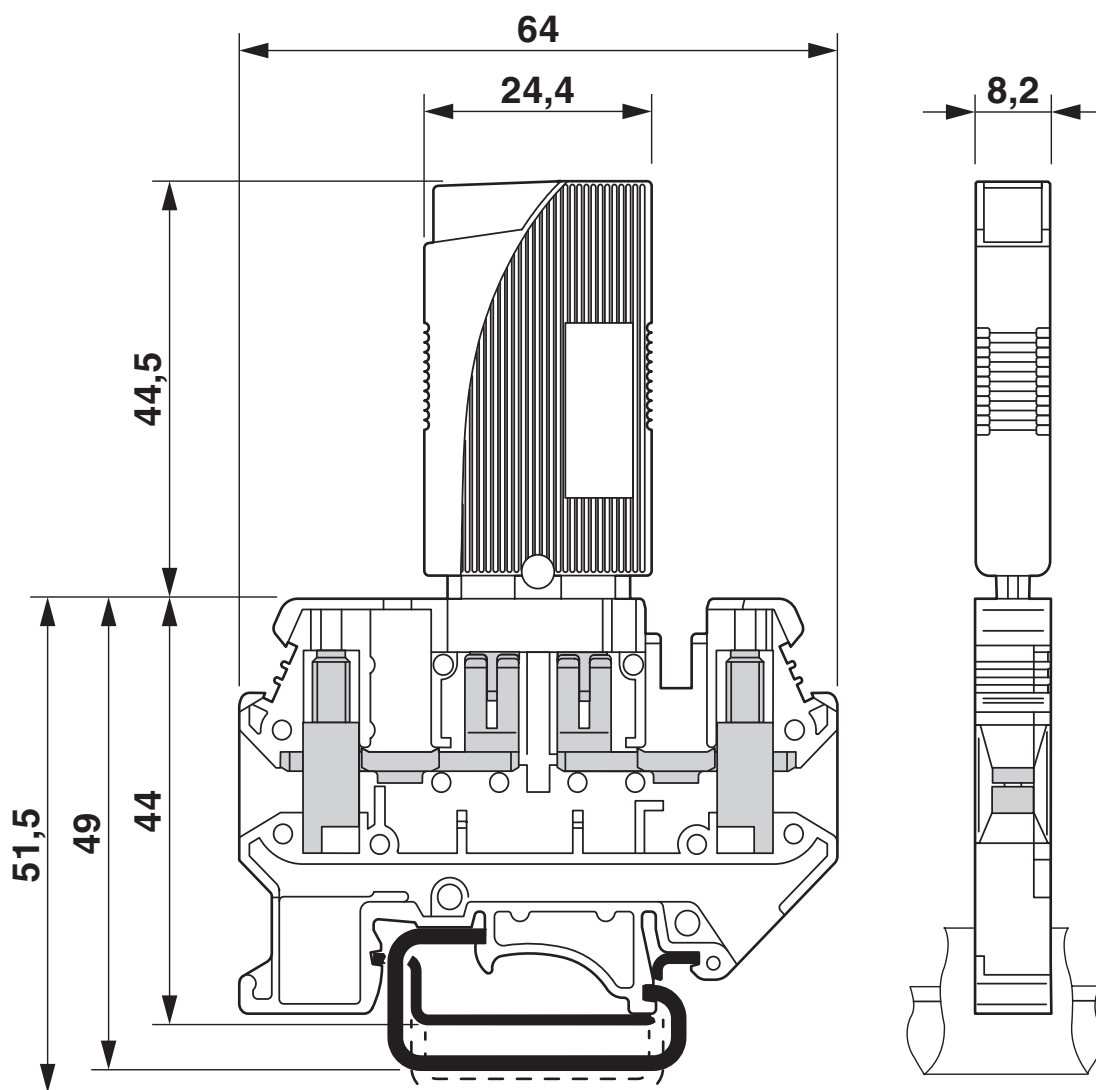
0712152

<https://www.phoenixcontact.com/it/prodotti/0712152>



Disegni

Disegno quotato



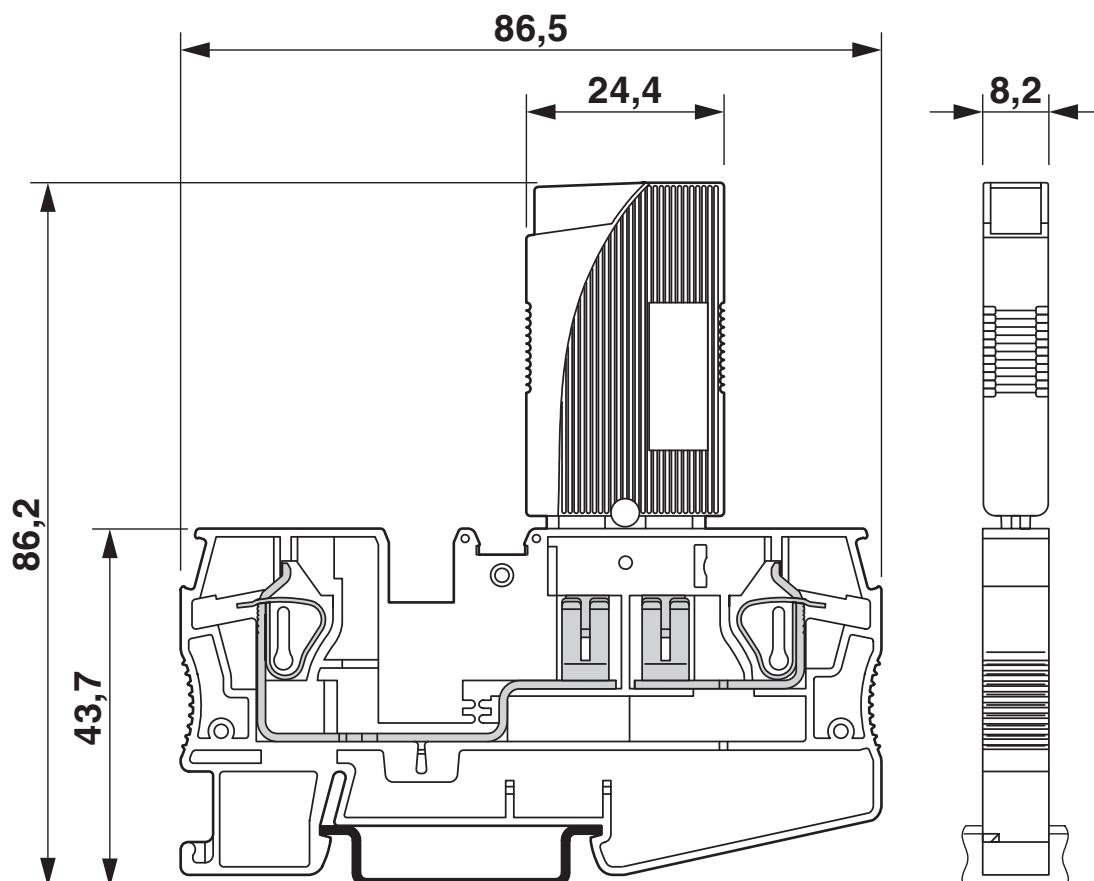
TCP 0,5A - Interruttore di protezione termico

0712152

<https://www.phoenixcontact.com/it/prodotti/0712152>



Disegno quotato



TCP 0,5A - Interruttore di protezione termico

0712152

<https://www.phoenixcontact.com/it/prodotti/0712152>

Disegno prodotto



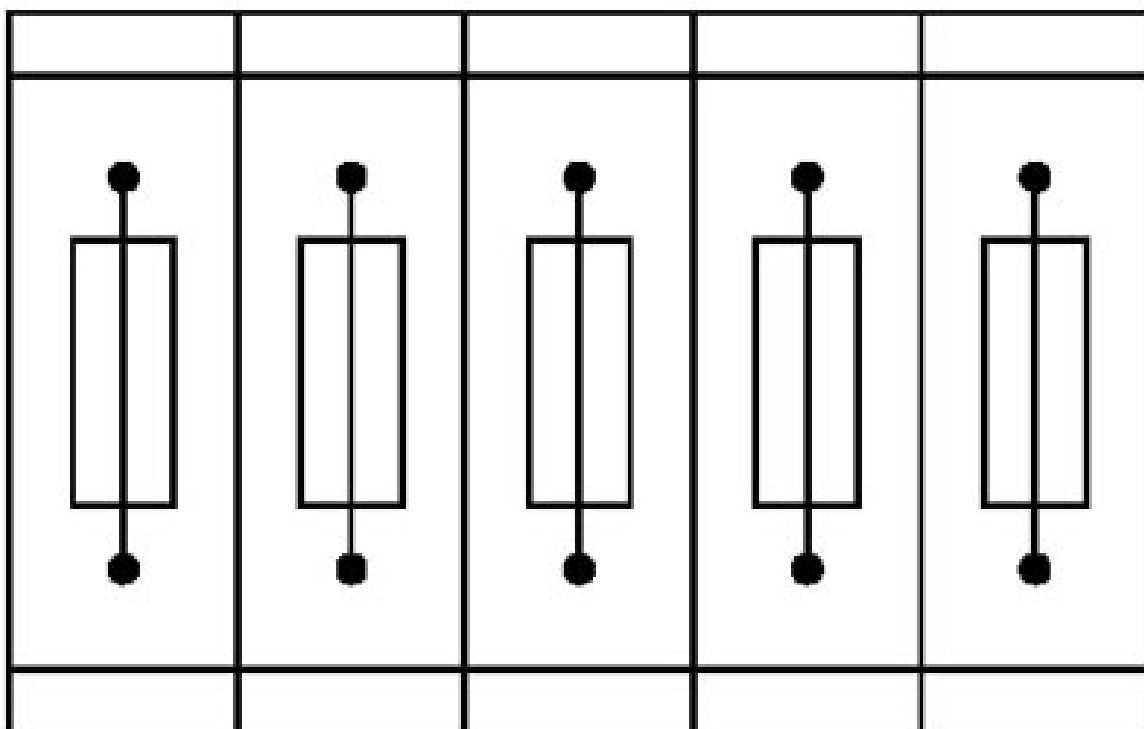
La figura mostra il prodotto con l'elemento di base PT 6-FSI/C-LED 24 (cod. art.: 3212172).

TCP 0,5A - Interruttore di protezione termico

0712152

<https://www.phoenixcontact.com/it/prodotti/0712152>

Disegno applicazione



Morsetti portafusibili in disposizione composta, con il blocco composto da 5 morsetti portafusibili

TCP 0,5A - Interruttore di protezione termico

0712152

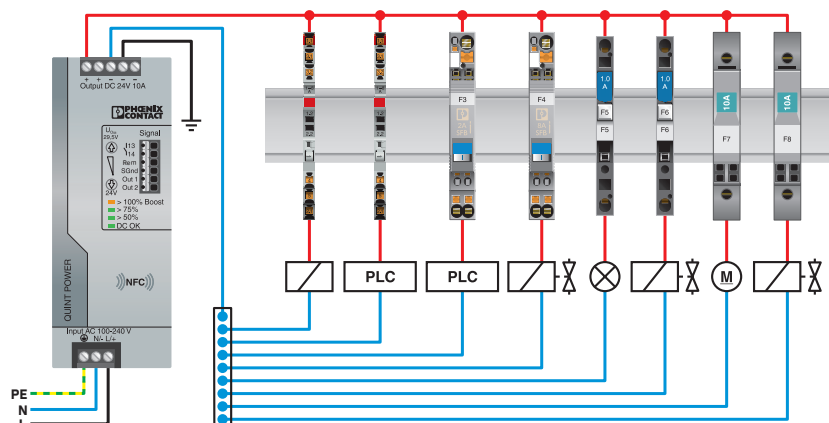
<https://www.phoenixcontact.com/it/prodotti/0712152>

Disegno applicazione



Morsetti portafusibili in disposizione singola, con il blocco composto da un morsetto portafusibili e 4 morsetti passanti

Disegno applicazione

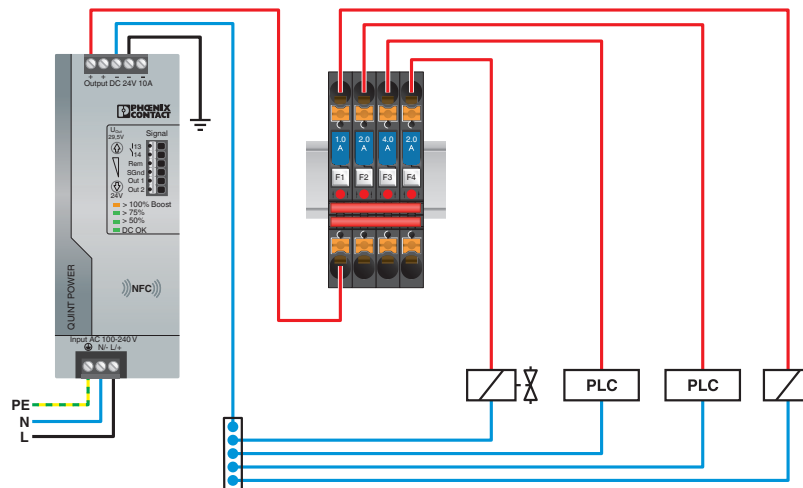


TCP 0,5A - Interruttore di protezione termico

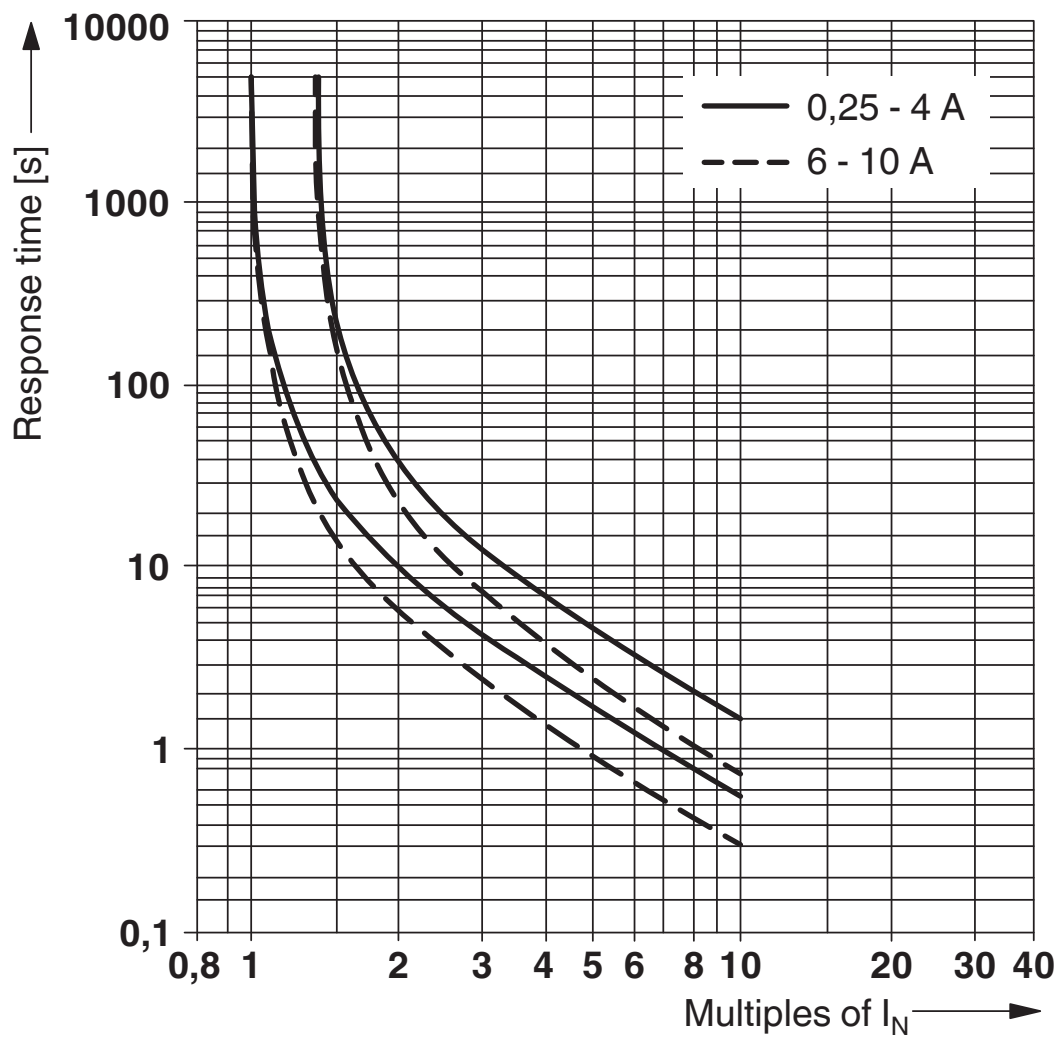
0712152

<https://www.phoenixcontact.com/it/prodotti/0712152>

Disegno applicazione



Diagramma



Curva d'intervento

TCP 0,5A - Interruttore di protezione termico





0712152


<https://www.phoenixcontact.com/it/prodotti/0712152>


Omologazioni


📄 To download certificates, visit the product detail page: <https://www.phoenixcontact.com/it/prodotti/0712152>

 CSA ID omologazione: 074317				
	Tensione nominale U_N	Corrente nominale I_N	Sezione AWG	Sezione mm^2
keine				
	250 V	0,5 A	-	-

 cUL Recognized ID omologazione: FILE E 140459				
---	--	--	--	--

 UL Recognized ID omologazione: FILE E 140459				
--	--	--	--	--

 VDE Zeichengenehmigung ID omologazione: 40034332				
--	--	--	--	--

 CCC ID omologazione: 2025010307749780				
---	--	--	--	--

UAE-RoHS ID omologazione: 23-10-88896				
---	--	--	--	--

TCP 0,5A - Interruttore di protezione termico



0712152

<https://www.phoenixcontact.com/it/prodotti/0712152>

Classifiche

ECLASS

ECLASS-13.0	27140401
ECLASS-15.0	27140401

ETIM

ETIM 10.0	EC003538
-----------	----------

UNSPSC

UNSPSC 21.0	39121400
-------------	----------

TCP 0,5A - Interruttore di protezione termico



0712152

<https://www.phoenixcontact.com/it/prodotti/0712152>

Environmental product compliance

EU RoHS

Soddisfa i requisiti della direttiva RoHS	Sì, Nessuna deroga
---	--------------------

China RoHS

Environment friendly use period (EFUP)	EFUP-E
	Nessuna sostanza pericolosa al di sopra dei valori limite

EU REACH SVHC

Avviso di sostanza candidata REACH (n. CAS)	Nessuna sostanza con una percentuale di massa maggiore dello 0,1%
---	---

EF3.1 Cambiamento climatico

CO2e kg	1,342 kg CO2e
---------	---------------

Phoenix Contact 2026 © - Tutti i diritti riservati

<https://www.phoenixcontact.com>

PHOENIX CONTACT S.p.a.

Via Bellini, 39/41

20095 Cusano Milanino (MI)

+39 02 660591

info_it@phoenixcontact.com