

AKG 35 GNYE - Morsetto

0424026

<https://www.phoenixcontact.com/it/prodotti/0424026>



Si prega di notare che i dati visualizzati in questo PDF sono stati generati dal nostro catalogo online. I dati completi sono disponibili nella documentazione per l'utente. Si applicano le condizioni generali di utilizzo per i download.



Morsetto, tensione nominale: 300 V, corrente nominale: 125 A, tipo di connessione: Connessione a vite, Sezione di dimensionamento: 35 mm², sezione: 2,5 mm² - 35 mm², montaggio: Barra collettore N, colore: giallo-verde

Dati commerciali

| | |
|-------------------------------------|---|
| Codice articolo | 0424026 |
| Pezzi/conf. | 50 Pezzi |
| Quantità di ordinazione minima | 1 Pezzi |
| Nota | Produzione su ordinazione (non è possibile effettuare resi) |
| Codice vendita | BE7331 |
| Codice prodotto | BE7331 |
| GTIN | 4017918002053 |
| Peso per pezzo (confezione inclusa) | 20,078 g |
| Peso per pezzo (confezione esclusa) | 20,078 g |
| Numero tariffa doganale | 85369010 |
| Paese di origine | PL |

Dati tecnici

Caratteristiche articolo

| | |
|---------------------|----------------------------|
| Tipo di prodotto | Morsetto per installazioni |
| Numero collegamenti | 1 |
| Numero di file | 1 |

Caratteristiche elettriche

| | |
|--|---|
| Corrente di carico massima | 125 A (con una sezione conduttore di 35 mm ²) |
| Potenza dissipata massima in condizioni nominali | 4,06 W |
| Corrente nominale I _N | 125 A |
| Carico di corrente ammissibile sulle barre N | 140 A |

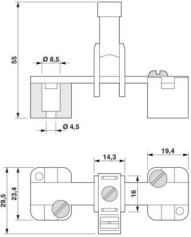
Dati di collegamento

| | |
|----------------------------|---|
| Sezione nominale | 35 mm ² |
| Corrente di carico massima | 125 A (con una sezione conduttore di 35 mm ²) |

Piano 1 superiore 1 inferiore 1

| | |
|--|---|
| Collegamento | Connessione a vite |
| Filettatura | M6 |
| Coppia di serraggio | 3,2 ... 3,7 Nm |
| Lunghezza del tratto da spelare | 16 mm |
| Attacco a norma | IEC / EN |
| Sezione conduttore rigida | 2,5 mm ² ... 35 mm ² |
| Sezione conduttore AWG | 12 ... 2 (convertito secondo IEC) |
| Sezione conduttore flessibile | 2,5 mm ² ... 35 mm ² |
| Sezione conduttore flessibile [AWG] | 12 ... 2 (convertito secondo IEC) |
| Sezione del conduttore flessibile (capocorda senza collare di isolamento) | 2,5 mm ² ... 35 mm ² |
| Sezione del conduttore flessibile (capocorda e collare in plastica) | 2,5 mm ² ... 35 mm ² |
| 2 conduttori di sezione identica rigidi | 1,5 mm ² ... 16 mm ² |
| 2 conduttori di sezione identica flessibili | 1,5 mm ² ... 16 mm ² |
| 2 conduttori della stessa sezione flessibili con puntalino senza collare in plastica | 1,5 mm ² ... 16 mm ² |
| 2 conduttori di sezione identica flessibili con puntalino TWIN con collare in plastica | 1,5 mm ² ... 10 mm ² |
| Sezione nominale | 35 mm ² |
| Corrente nominale | 125 A |
| Corrente di carico massima | 125 A (con una sezione conduttore di 35 mm ²) |
| Tensione nominale | 300 V |

Dimensioni

| | |
|-----------------|--|
| Disegno quotato |  |
| Larghezza | 14,3 mm |
| Altezza | 27,3 mm |
| Profondità | 40 mm |
| Lunghezza | 27,3 mm |

Indicazioni materiale

| | |
|---|--------------|
| Colore | verde-giallo |
| Classe di combustibilità a norma UL 94 | V2 |
| Materiale isolante | PA |
| Inserto materiale isolante statico a freddo | -40 °C |
| Indice di temperatura materiale isolante (DIN EN 60216-1 (VDE 0304-21)) | 125 °C |
| Indice di temperatura relativo materiale isolante (Elec., UL 746 B) | 125 °C |

Condizioni ambientali e della vita elettrica

Condizioni ambientali

| | |
|---|--|
| Temperatura ambiente (esercizio) | -60 °C ... 110 °C (Intervallo di temperatura di esercizio compreso l'autoriscaldamento, temperatura di esercizio massima a breve termine cfr. RTI Elec.) |
| Temperatura ambiente (stoccaggio/trasporto) | -25 °C ... 60 °C (per breve durata, non oltre le 24 h, da -60 °C a +70 °C) |
| Temperatura ambiente (montaggio) | -5 °C ... 70 °C |
| Temperatura ambiente (attivazione) | -5 °C ... 70 °C |
| Umidità dell'aria consentita (esercizio) | 20 % ... 90 % |
| Umidità dell'aria consentita (stoccaggio/trasporto) | 30 % ... 70 % |

Normative e prescrizioni

| | |
|-----------------|----------|
| Attacco a norma | IEC / EN |
|-----------------|----------|

Montaggio

| | |
|-------------------|--------------------|
| Tipo di montaggio | Barra collettore N |
|-------------------|--------------------|

Disegni

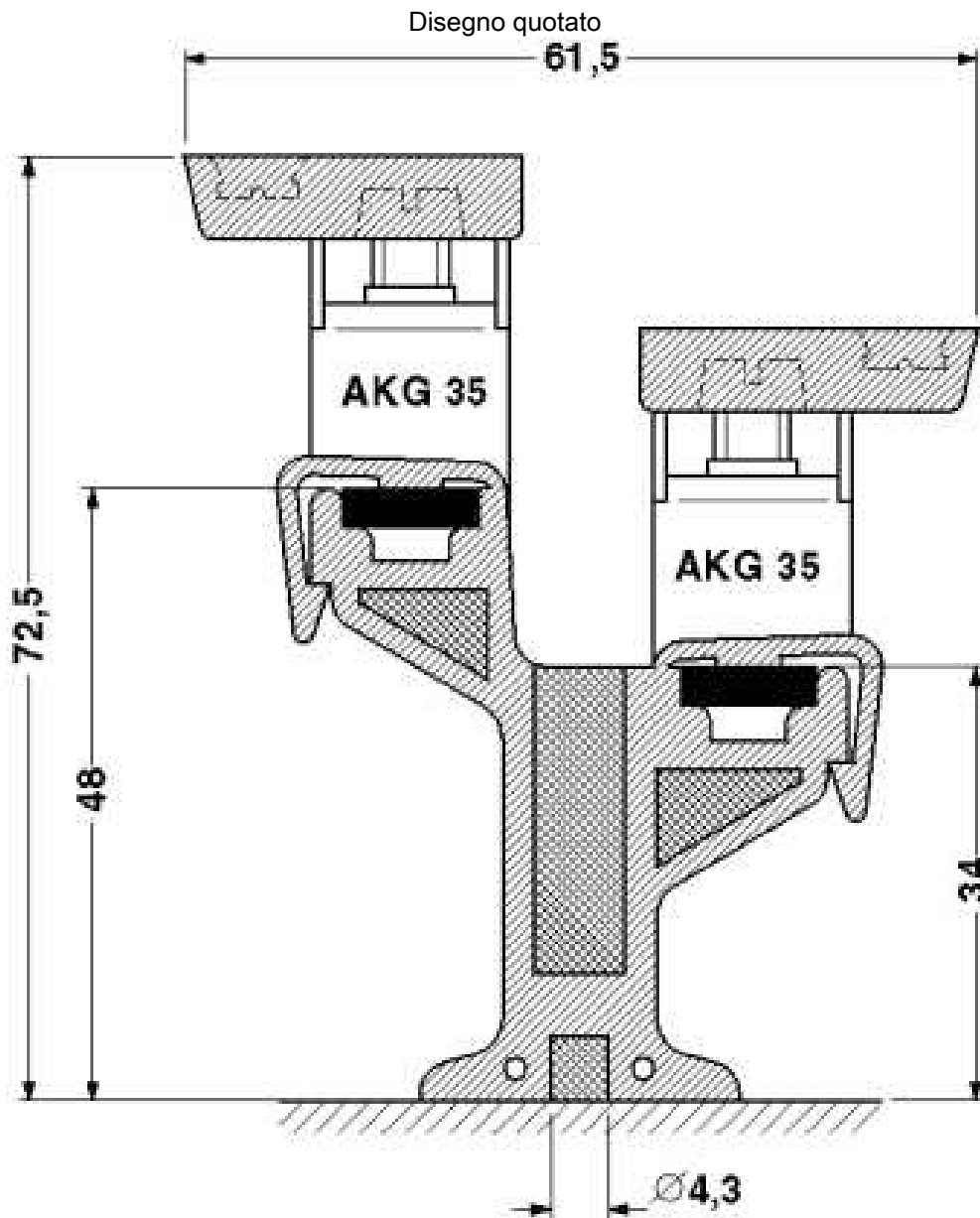
Disegno quotato



AKG 35 GNYE - Morsetto

0424026

<https://www.phoenixcontact.com/it/prodotti/0424026>





0424026


<https://www.phoenixcontact.com/it/prodotti/0424026>

Omologazioni

📄 To download certificates, visit the product detail page: <https://www.phoenixcontact.com/it/prodotti/0424026>

|  CSA ID omologazione: 13631 | | | | |
|--|-------------------------|-------------------------|-------------|----------------|
| | Tensione nominale U_N | Corrente nominale I_N | Sezione AWG | Sezione mm^2 |
| keine | | | | |
| | - | 135 A | 18 - 2 | - |

|  UL Recognized ID omologazione: E60425 | | | | |
|---|-------------------------|-------------------------|-------------|----------------|
| | Tensione nominale U_N | Corrente nominale I_N | Sezione AWG | Sezione mm^2 |
| B | | | | |
| | - | - | 18 - 2 | - |
| C | | | | |
| | - | - | 18 - 2 | - |
| F | | | | |
| | - | - | 18 - 2 | - |

|  EAC ID omologazione: KZ7500651131219505 | | | | |
|---|--|--|--|--|
|---|--|--|--|--|

Classifiche

ECLASS

| | |
|-------------|----------|
| ECLASS-13.0 | 27250116 |
| ECLASS-15.0 | 27250116 |

ETIM

| | |
|-----------|----------|
| ETIM 10.0 | EC000001 |
|-----------|----------|

UNSPSC

| | |
|-------------|----------|
| UNSPSC 21.0 | 31162900 |
|-------------|----------|

Environmental product compliance

EU RoHS

| | |
|---|--------------------|
| Soddisfa i requisiti della direttiva RoHS | Sì, Nessuna deroga |
|---|--------------------|

China RoHS

| | |
|--|---|
| Environment friendly use period (EFUP) | EFUP-E |
| | Nessuna sostanza pericolosa al di sopra dei valori limite |

EU REACH SVHC

| | |
|---|---|
| Avviso di sostanza candidata REACH (n. CAS) | Nessuna sostanza con una percentuale di massa maggiore dello 0,1% |
|---|---|

EF3.1 Cambiamento climatico

| | |
|---------|---------------|
| CO2e kg | 0,098 kg CO2e |
|---------|---------------|