

# AB2/SS - Blocchetto di supporto

0404431

<https://www.phoenixcontact.com/it/prodotti/0404431>

Si prega di notare che i dati visualizzati in questo PDF sono stati generati dal nostro catalogo online. I dati completi sono disponibili nella documentazione per l'utente. Si applicano le condizioni generali di utilizzo per i download.



Blocchetto doppio, in materiale isolante, utilizzabile a scelta per barre collettrici da 3 mm x 10 mm o 6 mm x 6 mm, altezza: 48 mm

## Dati commerciali

Codice articolo	0404431
Pezzi/conf.	10 Pezzi
Quantità di ordinazione minima	10 Pezzi
Nota	Produzione su ordinazione (non è possibile effettuare resi)
Codice vendita	BE7113
Codice prodotto	BE7113
GTIN	4017918001896
Peso per pezzo (confezione inclusa)	6,53 g
Peso per pezzo (confezione esclusa)	5,43 g
Numero tariffa doganale	85472000
Paese di origine	PL

# AB2/SS - Blocchetto di supporto

0404431

<https://www.phoenixcontact.com/it/prodotti/0404431>

## Dati tecnici

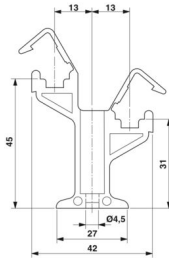
### Caratteristiche articolo

Tipo di prodotto	Blocchetto di supporto
Numero di poli	2,00

### Caratteristiche elettriche

Corrente nominale $I_N$	0 A
-------------------------	-----

### Dimensioni

Disegno quotato	
Larghezza	10 mm
Altezza	42 mm
Profondità	48 mm
Lunghezza	42 mm
Diametro	4,5 mm

### Indicazioni materiale

Colore	grigio (RAL 7042)
Materiale	PA
Classe di combustibilità a norma UL 94	V0
Indice di temperatura materiale isolante (DIN EN 60216-1 (VDE 0304-21))	125 °C
Indice di temperatura relativo materiale isolante (Elec., UL 746 B)	125 °C
Sviluppo di calore cono calorimetrico NFPA 130 (ASTM E 1354)	27,5 MJ/kg
Infiammabilità della superficie NFPA 130 (ASTM E 162)	superata
Densità ottica specifica dei fumi NFPA 130 (ASTM E 662)	superata
Tossicità dei fumi NFPA 130 (SMP 800C)	superata
Sostanze contenute	senza silicone e alogenati

### Condizioni ambientali e della vita elettrica

#### Condizioni ambientali

Temperatura ambiente (esercizio)	-60 °C ... 105 °C (Temperatura di esercizio massima per breve tempo, vedi RTI Elec.)
Temperatura ambiente (stoccaggio/trasporto)	-25 °C ... 60 °C (per breve durata, non oltre le 24 h, da -60 °C °C a +70 °C)
Temperatura ambiente (montaggio)	-5 °C ... 70 °C

# AB2/SS - Blocchetto di supporto



0404431

<https://www.phoenixcontact.com/it/prodotti/0404431>

Temperatura ambiente (attivazione)	-5 °C ... 70 °C
Umidità dell'aria consentita (stoccaggio/trasporto)	30 % ... 70 %

## Montaggio

Tipo di montaggio	Montaggio diretto
-------------------	-------------------

# AB2/SS - Blocchetto di supporto

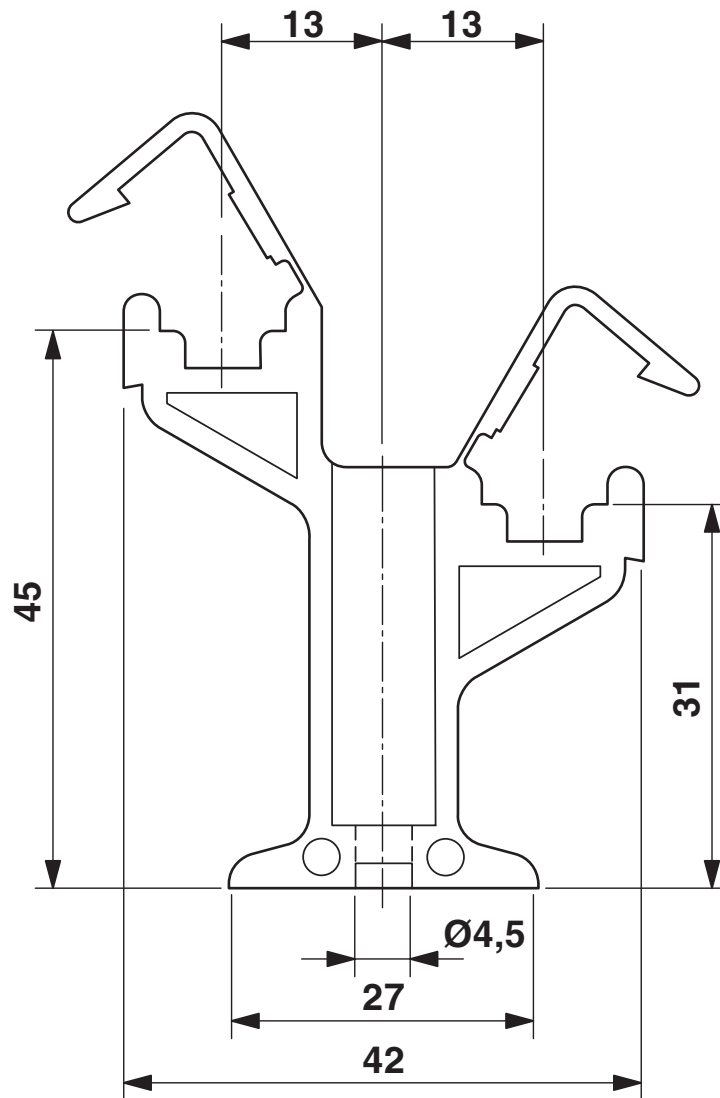
0404431

<https://www.phoenixcontact.com/it/prodotti/0404431>



## Disegni

Disegno quotato



# AB2/SS - Blocchetto di supporto



0404431

<https://www.phoenixcontact.com/it/prodotti/0404431>

## Classifiche

### ECLASS

ECLASS-15.0	27400607
ECLASS-13.0	27400607

### ETIM

ETIM 10.0	EC001166
-----------	----------

### UNSPSC

UNSPSC 21.0	39121700
-------------	----------

## Environmental product compliance

### EU RoHS

Soddisfa i requisiti della direttiva RoHS	Sì, Nessuna deroga
---	--------------------

### China RoHS

Environment friendly use period (EFUP)	EFUP-E
	Nessuna sostanza pericolosa al di sopra dei valori limite

### EU REACH SVHC

Avviso di sostanza candidata REACH (n. CAS)	Nessuna sostanza con una percentuale di massa maggiore dello 0,1%
---	---

### EF3.1 Cambiamento climatico

CO2e kg	0,041 kg CO2e
---------	---------------