

PSBJ 3,5/18/6 WH - Presa multipla di prova



0311317

<https://www.phoenixcontact.com/it/prodotti/0311317>

Si prega di notare che i dati visualizzati in questo PDF sono stati generati dal nostro catalogo online. I dati completi sono disponibili nella documentazione per l'utente. Si applicano le condizioni generali di utilizzo per i download.

Pres a multipla di prova, numero poli: 1, colore: bianco



I vantaggi

- La presa per spina di prova PSBJ... viene impiegata in sostituzione della vite di ponticellamento standard, permettendo così una presa di tensione sicura su un gruppo di morsetti ponticellati
- Le prese per spine di prova sono appositamente realizzate per i casi applicativi speciali per alimentazioni

Dati commerciali

Codice articolo	0311317
Pezzi/conf.	10 Pezzi
Quantità di ordinazione minima	10 Pezzi
Nota	Produzione su ordinazione (non è possibile effettuare resi)
Codice vendita	BE1Z3X
Codice prodotto	BE1Z3X
GTIN	4017918001407
Peso per pezzo (confezione inclusa)	3,7 g
Peso per pezzo (confezione esclusa)	3,53 g
Numero tariffa doganale	85366990
Paese di origine	PL

PSBJ 3,5/18/6 WH - Presa multipla di prova

0311317

<https://www.phoenixcontact.com/it/prodotti/0311317>

Dati tecnici


Caratteristiche articolo

Tipo di prodotto	Presca per spine di prova
Numero di poli	1

Dati di collegamento

Collegamento	Connessione a vite
--------------	--------------------

Dimensioni

Disegno quotato	
Larghezza	6 mm
Altezza	6 mm
Profondità su NS 35/7,5	15 mm
Diametro connettore	4 mm

Indicazioni materiale

Colore	bianco (RAL 9010)
Materiale	Ottone
Materiale isolante	PA
Materiale contatto	PE-LD, ottone argentato

Condizioni ambientali e della vita elettrica

Condizioni ambientali

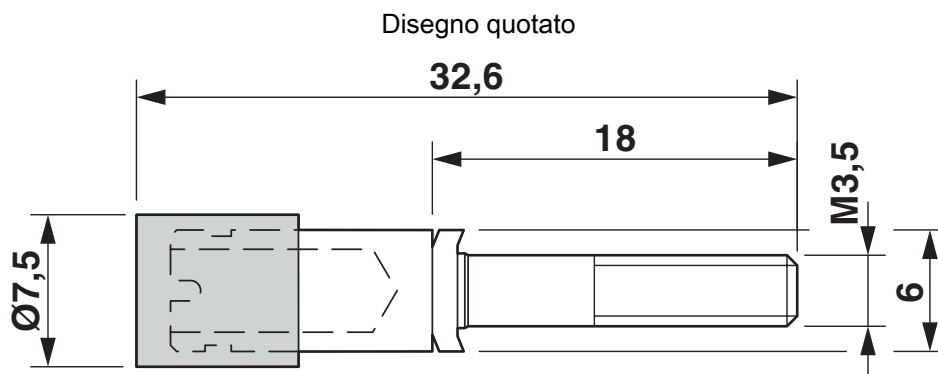
Temperatura ambiente (esercizio)	-40 °C ... 80 °C
----------------------------------	------------------

PSBJ 3,5/18/6 WH - Presa multipla di prova

0311317

<https://www.phoenixcontact.com/it/prodotti/0311317>

Disegni



0311317

<https://www.phoenixcontact.com/it/prodotti/0311317>

Classifiche

ECLASS

ECLASS-13.0	27250304
ECLASS-15.0	27250304

ETIM

ETIM 10.0	EC002555
-----------	----------

UNSPSC

UNSPSC 21.0	20122000
-------------	----------

Environmental product compliance

EU RoHS

Soddisfa i requisiti della direttiva RoHS

Sì, Nessuna deroga

China RoHS

Environment friendly use period (EFUP)

EFUP-E

Nessuna sostanza pericolosa al di sopra dei valori limite

EU REACH SVHC

Avviso di sostanza candidata REACH (n. CAS)

Nessuna sostanza con una percentuale di massa maggiore dello 0,1%