

# BCP-508- 4 GN BDWH:J6 - Connettore per circuiti stampati



5430369

<https://www.phoenixcontact.com/it/prodotti/5430369>

Si prega di notare che i dati visualizzati in questo PDF sono stati generati dal nostro catalogo online. I dati completi sono disponibili nella documentazione per l'utente. Si applicano le condizioni generali di utilizzo per i download.



Connettore per circuiti stampati, sezione nominale: 2,5 mm<sup>2</sup>, colore: bianco verde, corrente nominale: 12 A, tensione di dimensionamento (III/2): 320 V, superficie contatti: Sn, tipo di connessione del contatto: Femmina, numero dei potenziali: 4, numero di file: 1, numero poli: 4, numero di connessioni: 4, serie di prodotti: BCP, passo: 5,08 mm, tipo di connessione: Connessione a vite con gabbia, forma di attacco delle viti: H1L Philipps Recess con fessura longitudinale, direzione di collegamento conduttore/scheda: 0 °, gancio di bloccaggio: - Gancio di bloccaggio, sistema di spine: BASICLINE 2,5, bloccaggio: assente, tipo di fissaggio: assente, tipo di confezione: confezionato nel cartone

## I vantaggi

- Principio di connessione noto che favorisce l'uso di inserto internazionale
- Riscaldamento ridotto grazie alla massima forza di contatto
- Consente la connessione di due conduttori

## Dati commerciali

Codice articolo	5430369
Pezzi/conf.	100 Pezzi
Quantità di ordinazione minima	100 Pezzi
Nota	Produzione su ordinazione (non è possibile effettuare resi)
Codice vendita	AACAOA
Codice prodotto	AACAOA
GTIN	4055626400181
Peso per pezzo (confezione inclusa)	6,879 g
Peso per pezzo (confezione esclusa)	6,879 g
Numero tariffa doganale	85366990
Paese di origine	CN

# BCP-508- 4 GN BDWH:J6 - Connettore per circuiti stampati



5430369

<https://www.phoenixcontact.com/it/prodotti/5430369>

## Dati tecnici

### Caratteristiche articolo

Tipo di prodotto	Connettore per circuiti stampati
Famiglia di prodotti	BCP
Linea di prodotti	COMBICON Connectors M
Numero di poli	4
Passo	5,08 mm
Numero collegamenti	4
Numero di file	1
Numero dei potenziali	4

### Caratteristiche elettriche

#### Caratteristiche

Corrente nominale $I_N$	12 A
Tensione nominale $U_N$	320 V
Resistività di massa	2,1 m $\Omega$
Tensione di dimensionamento (III/3)	250 V
Tensione impulsiva di dimensionamento (III/3)	4 kV
Tensione di dimensionamento (III/2)	320 V
Tensione impulsiva di dimensionamento (III/2)	4 kV
Tensione di dimensionamento (II/2)	630 V
Tensione impulsiva di dimensionamento (II/2)	4 kV

## Dati di collegamento

### Tecnologia di connessione

Tipo	Standard
Sistema di connettori	BASICLINE 2,5
Sezione nominale	2,5 mm <sup>2</sup>
Tipo di connessione del contatto	Femmina

### Bloccaggio

Tipo di bloccaggio	assente
Flangia di fissaggio	assente

### Connessione conduttori

Collegamento	Connessione a vite con gabbia
Direzione di collegamento conduttore/scheda	0 °
Sezione conduttore rigida	0,2 mm <sup>2</sup> ... 2,5 mm <sup>2</sup>
Sezione conduttore flessibile	0,2 mm <sup>2</sup> ... 2,5 mm <sup>2</sup>
Sezione conduttore AWG	24 ... 12
Sezione del conduttore flessibile con capocorda senza collare in plastica	0,25 mm <sup>2</sup> ... 2,5 mm <sup>2</sup>
Sezione conduttore flessibile con capocorda montato e collare in	0,25 mm <sup>2</sup> ... 2,5 mm <sup>2</sup>

# BCP-508- 4 GN BDWH:J6 - Connettore per circuiti stampati



5430369

<https://www.phoenixcontact.com/it/prodotti/5430369>

plastica	
2 conduttori di sezione identica rigidi	0,2 mm <sup>2</sup> ... 1 mm <sup>2</sup>
2 conduttori di sezione identica flessibili	0,2 mm <sup>2</sup> ... 1,5 mm <sup>2</sup>
2 conduttori della stessa sezione flessibili con puntalino senza collare in plastica	0,25 mm <sup>2</sup> ... 1 mm <sup>2</sup>
2 conduttori di sezione identica flessibili con puntalino TWIN con collare in plastica	0,5 mm <sup>2</sup> ... 1,5 mm <sup>2</sup>
Calibro a tampone a x b / diametro	2,8 mm x 2,0 mm / 2,4 mm
Lunghezza del tratto da spelare	7 mm
Testa della vite del tipo di apparecchio	Philipps Recess con fessura longitudinale (H1L)
Coppia di serraggio	0,4 Nm ... 0,5 Nm

## Indicazioni materiale

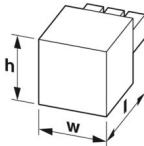
### Indicazioni materiale - contatti

Nota	Conforme a WEEE/RoHS, senza materiali filiformi secondo IEC 60068-2-82/JEDEC JESD 201
Materiale contatto	Lega Cu
Finitura superficiale	zincatura a caldo
Superficie metallica punto di connessione (strato superficiale)	Stagno (3 - 5 µm Sn)
Superficie metallica zona di contatto (strato superficiale)	Stagno (3 - 5 µm Sn)

### Indicazioni materiale - custodia

Colore (Custodia)	bianco verde (6019)
Materiale isolante	PA
Gruppo materiale isolante	I
CTI secondo IEC 60112	600
Classe di combustibilità a norma UL 94	V0
Indice di infiammabilità del filamento GWFI secondo EN 60695-2-12	850
Temperatura di accensione del filamento GWIT secondo EN 60695-2-13	775
Temperatura della prova di durezza Brinell secondo EN 60695-10-2	125 °C

## Dimensioni

Disegno quotato	
Passo	5,08 mm
Larghezza [w]	20,32 mm
Altezza [h]	15 mm
Lunghezza [l]	18,2 mm

# BCP-508- 4 GN BDWH:J6 - Connettore per circuiti stampati



5430369

<https://www.phoenixcontact.com/it/prodotti/5430369>

## Controlli meccanici

### Prova di integrità e stabilità dei conduttori

Specifica di prova	DIN EN 60999-1 (VDE 0609-1):2000-12
Risultato	Prova superata

### Prova di trazione

Specifica di prova	DIN EN 60999-1 (VDE 0609-1):2000-12
Sezione conduttore/tipo conduttore/forza di trazione valore nominale/valore reale	0,2 mm <sup>2</sup> / rigido / > 10 N
	0,2 mm <sup>2</sup> / flessibile / > 10 N
	2,5 mm <sup>2</sup> / rigido / > 50 N
	2,5 mm <sup>2</sup> / flessibile / > 50 N

### Forza di inserzione/trazione

Specifica di prova	DIN EN 60512-13-2:2006-11
Risultato	Prova superata
Numero di cicli	25
Forza di inserzione per polo circa	8 N
Forza di trazione per polo circa	6 N

### Prova della coppia

Specifica di prova	DIN EN 60999-1 (VDE 0609-1):2000-12
--------------------	-------------------------------------

### Resistenza delle scritte

Specifica di prova	DIN EN 60068-2-70:1996-07
Risultato	Prova superata

### Polarizzazione e codifica

Specifica di prova	DIN EN 60512-13-5:2006-11
Risultato	Prova superata

### Controllo visivo

Specifica di prova	DIN EN 60512-1-1:2003-01
Risultato	Prova superata

### Controllo dimensionale

Specifica di prova	DIN EN 60512-1-2:2003-01
Risultato	Prova superata

## Condizioni ambientali e della vita elettrica

### Prova vibrazioni

Specifica di prova	DIN EN 60068-2-6 (VDE 0468-2-6):2008-10
Frequenza	10 - 150 - 10 Hz
Velocità sweep	1 ottavo/min
Ampiezza	0,35 mm (10 Hz ... 60,1 Hz)
Accelerazione	5g (60,1 Hz ... 150 Hz)

# BCP-508- 4 GN BDWH:J6 - Connettore per circuiti stampati



5430369

<https://www.phoenixcontact.com/it/prodotti/5430369>

Durata di prova per asse	2,5 h
Direzioni di prova	Asse X, Y e Z

## Controllo della vita elettrica

Specifica di prova	DIN EN 60512-9-1 (VDE 0687-512-9-1):2010-12
Tensione impulsiva verticale sul livello del mare	4,8 kV
Resistività di massa R <sub>1</sub>	2,1 mΩ
Resistività di massa R <sub>2</sub>	2,1 mΩ
Cicli di manovra	25
Resistenza di isolamento tra poli contigui	> 5 MΩ

## Controllo climatico

Specifica di prova	DIN EN ISO 22479:2022-08
Sollecitazione per effetto della corrosione	0,2 dm <sup>3</sup> SO <sub>2</sub> su 300 dm <sup>3</sup> /40 °C/1 ciclo
Sollecitazione per effetto del calore	105 °C/168 h
Tensione alternata fissa	2,21 kV

## Condizioni ambientali

Temperatura ambiente (esercizio)	-40 °C ... 105 °C (a seconda della curva di declassamento)
Temperatura ambiente (stoccaggio/trasporto)	-40 °C ... 70 °C
Umidità dell'aria relativa (trasporto e stoccaggio)	30 % ... 70 %
Temperatura ambiente (montaggio)	-5 °C ... 100 °C

## Controlli elettrici

### Prova termica | Gruppo di controllo C

Specifica di prova	DIN EN 60512-5-1:2003-01
Numero di poli testati	24

### Resistenza di isolamento

Specifica di prova	DIN EN 60512-3-1:2003-01
Resistenza di isolamento tra poli contigui	> 5 MΩ

### Distanze di isolamento in aria e superficiale |

Specifica di prova	DIN EN 60664-1 (VDE 0110-1):2008-01
Gruppo materiale isolante	I
Resistenza alle correnti superficiali (DIN EN 60112 (VDE 0303-11))	CTI 600
Tensione di isolamento di nominale (III/3)	250 V
Tensione impulsiva nominale (III/3)	4 kV
valore minimo della distanza di isolamento in aria - campo disomogeneo (III/3)	3 mm
valore minimo della distanza di isolamento superficiale (III/3)	3,2 mm
Tensione di isolamento di nominale (III/2)	320 V
Tensione impulsiva nominale (III/2)	4 kV
valore minimo della distanza di isolamento in aria - campo disomogeneo (III/2)	3 mm
valore minimo della distanza di isolamento superficiale (III/2)	3 mm

# BCP-508- 4 GN BDWH:J6 - Connettore per circuiti stampati



5430369

<https://www.phoenixcontact.com/it/prodotti/5430369>

Tensione di isolamento di nominale (II/2)	630 V
Tensione impulsiva nominale (II/2)	4 kV
valore minimo della distanza di isolamento in aria - campo disomogeneo (II/2)	3 mm
valore minimo della distanza di isolamento superficiale (II/2)	3,2 mm

## Informazioni sull'imballaggio

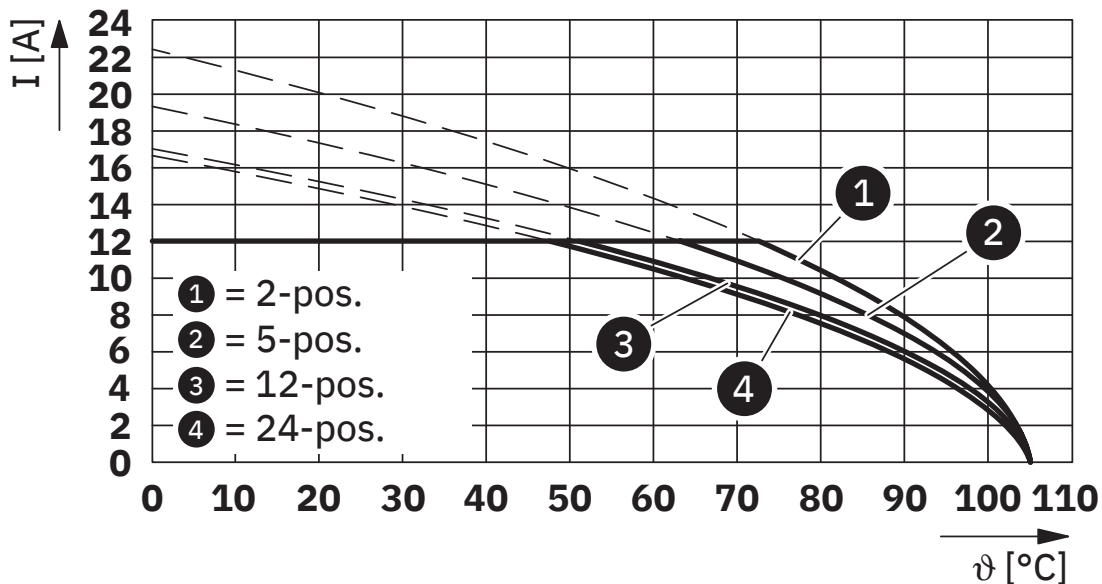
Confezione	confezionato nel cartone
------------	--------------------------

5430369

<https://www.phoenixcontact.com/it/prodotti/5430369>

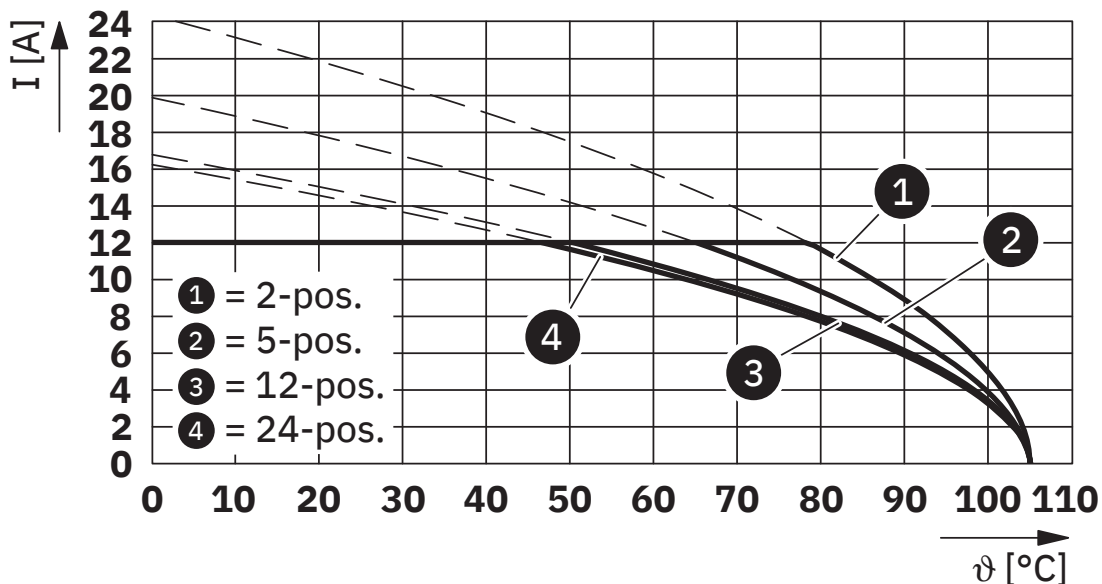
Disegni

Diagramma



Tipo: BCP-508-... con BCH-508H-...

Diagramma



Tipo: BCP-508-... con BCH-508HS-...

# BCP-508- 4 GN BDWH:J6 - Connettore per circuiti stampati





5430369

<https://www.phoenixcontact.com/it/prodotti/5430369>

## Omologazioni

To download certificates, visit the product detail page: <https://www.phoenixcontact.com/it/prodotti/5430369>

 <b>cULus Recognized</b> ID omologazione: E60425-20071007				
	Tensione nominale $U_N$	Corrente nominale $I_N$	Sezione AWG	Sezione $mm^2$
Use Group B	300 V	15 A	30 - 12	-

 <b>Perizia VDE con monitoraggio produzione</b> ID omologazione: 40040694				
	Tensione nominale $U_N$	Corrente nominale $I_N$	Sezione AWG	Sezione $mm^2$
	320 V	12 A	-	0,2 - 2,5

# BCP-508- 4 GN BDWH:J6 - Connettore per circuiti stampati



5430369

<https://www.phoenixcontact.com/it/prodotti/5430369>

## Classifiche

### ECLASS

ECLASS-12.0	27460202
ECLASS-13.0	27460202

### ETIM

ETIM 9.0	EC002638
----------	----------

### UNSPSC

UNSPSC 21.0	39121400
-------------	----------

# BCP-508- 4 GN BDWH:J6 - Connettore per circuiti stampati



5430369

<https://www.phoenixcontact.com/it/prodotti/5430369>

## Environmental product compliance

### EU RoHS

Soddisfa i requisiti della direttiva RoHS	Sì
con eccezione delle deroghe, se note	6(c)

### China RoHS

Environment friendly use period (EFUP)	EFUP-50
	Una tabella per la dichiarazione China RoHS in base all'articolo è disponibile nell'area di download di ciascun articolo alla voce "Dichiarazione del produttore". Per tutti gli articoli con EFUP-E non viene allestita né richiesta alcuna tabella per la dichiarazione China RoHS.

### EU REACH SVHC

Avviso di sostanza candidata REACH (n. CAS)	Lead(n. CAS: 7439-92-1)
---	-------------------------

Phoenix Contact 2025 © - Tutti i diritti riservati

<https://www.phoenixcontact.com>

PHOENIX CONTACT S.p.a.

Via Bellini, 39/41

20095 Cusano Milanino (MI)

+39 02 660591

[info\\_it@phoenixcontact.com](mailto:info_it@phoenixcontact.com)