

PTPOWER 95-FE - Morsetti di potenza



3260139

<https://www.phoenixcontact.com/it/prodotti/3260139>

Si prega di notare che i dati visualizzati in questo PDF sono stati generati dal nostro catalogo online. I dati completi sono disponibili nella documentazione per l'utente. Si applicano le condizioni generali di utilizzo per i download.



I vantaggi

- I morsetti di potenza offrono un inserimento facile e diretto, adesso anche per conduttori di grandi dimensioni
- Oltre all'utilizzo della presa di prova presente, è possibile collegare i morsetti con presa di derivazione, che offrono l'alloggiamento necessario per due linee di prova
- La struttura compatta permette il cablaggio in uno spazio minimo
- I morsetti di connessione push-in si contraddistinguono, oltre che per le caratteristiche del sistema CLIPLINE complete, anche per il cablaggio semplice e senza utensili di conduttori con capocorda o conduttori rigidi
- Testato per le applicazioni ferroviarie

Dati commerciali

Codice articolo	3260139
Pezzi/conf.	3 Pezzi
Quantità di ordinazione minima	3 Pezzi
Codice vendita	BE2211
Codice prodotto	BE2211
Pagina del catalogo	Pagina 139 (C-1-2019)
GTIN	4046356779050
Peso per pezzo (confezione inclusa)	314,39 g
Peso per pezzo (confezione esclusa)	182 g
Numero tariffa doganale	85369010
Paese di origine	PL

Dati tecnici

Caratteristiche articolo

Tipo di prodotto	Morsetto per corrente di punta
Campo di applicazione	Industria ferroviaria
	Costruzione di macchine
	Costruzione di impianti
Numero di poli	1
Numero collegamenti	2
Numero di file	1
Potenziali	1

Caratteristiche di isolamento

Categoria di sovratensione	III
Grado d'inquinamento	3

Caratteristiche elettriche

Tensione impulsiva di dimensionamento	8 kV
Potenza dissipata massima in condizioni nominali	7,54 W

Dati di collegamento

Numero di connessioni per ogni piano	2
Sezione nominale	95 mm ²
Lunghezza del tratto da spelare	40 mm
Attacco a norma	IEC 60947-7-1
Sezione conduttore rigida	25 mm ² ... 95 mm ²
Sezione conduttore AWG	2 ... 3/0 (convertito secondo IEC)
Sezione conduttore flessibile	25 mm ² ... 95 mm ²
Sezione conduttore flessibile [AWG]	2 ... 3/0 (convertito secondo IEC)
Sezione del conduttore flessibile (capocorda senza collare di isolamento)	25 mm ² ... 95 mm ²
Sezione del conduttore flessibile (capocorda e collare in plastica)	25 mm ² ... 95 mm ²
Sezione con ponticello a pettine rigido	70 mm ²
Sezione con ponticello a pettine flessibile	70 mm ²
Corrente nominale	232 A
Corrente di carico massima	232 A (con una sezione conduttore di 95 mm ²)
Tensione nominale	1000 V

Sezioni di collegamento dirette a innesto

Sezione conduttore rigida	25 mm ² ... 95 mm ²
Sezione del conduttore flessibile (capocorda senza collare di isolamento)	25 mm ² ... 95 mm ²
Sezione del conduttore flessibile (capocorda e collare in plastica)	25 mm ² ... 95 mm ²

Dati EX

3260139

<https://www.phoenixcontact.com/it/prodotti/3260139>

Dati nominali (ATEX/IECEx)

Siglatura	⊕ II 2 GD Ex eb IIC Gb
Range di temperatura d'impiego	-60 °C ... 110 °C
Accessori certificati Ex	1206612 SZF 3-1,0X5,5
	1201662 E/AL-NS 35
Lista ponticelli	Ponticello a pettine / EB 2-25/PT / 3260157
Dati di ponticellamento	144 A (50 mm ²)
	174 A (70 mm ²)
Lista ponticelli	Ponticello a pettine / EB 3-25/PT / 3260160
Dati di ponticellamento	144 A (50 mm ²)
	174 A (70 mm ²)
Aumento di temperatura Ex	40 K (237 A / 95 mm ²)
Per ponticellamento con ponticello a pettine	1100 V
In caso di ponticellamento con ponticello	1100 V
Tensione di isolamento nominale	1000 V
Uscita	(permanente)

Piano Ex Generalità

Tensione nominale	1100 V
Corrente nominale	215 A
Corrente di carico massima	215 A
Resistività di massa	0,1 mΩ

Dati di collegamento Ex Generalità

Lunghezza dei capicorda montati	40 mm
Lunghezza del tratto da spelare	40 mm
Sezione nominale	95 mm ²
Sezione di dimensionamento AWG	4/0
Dati di collegamento conduttori rigidi	25 mm ² ... 95 mm ²
Dati di collegamento AWG	4 ... 4/0
Sezione conduttore flessibile con capocorda senza collare in plastica min.	25 mm ²
Sezione conduttore flessibile con capocorda senza collare in plastica max.	95 mm ²
Cavo unipolare/punto di collegamento flessibile con puntalino senza collare in plastica AWG	4 ... 4/0

Dimensioni

Larghezza	25 mm
Altezza	105,5 mm
Profondità	99,8 mm
Profondità su NS 35/15	108,7 mm

Indicazioni materiale

 multicolore

PTPOWER 95-FE - Morsetti di potenza



3260139

<https://www.phoenixcontact.com/it/prodotti/3260139>

Colore	nero (RAL 9005) giallo (RAL 1018)
Classe di combustibilità a norma UL 94	V0
Gruppo materiale isolante	I
Materiale isolante	PA
Inserto materiale isolante statico a freddo	-60 °C
Indice di temperatura relativo materiale isolante (Elec., UL 746 B)	130 °C
Protezione antincendio per veicoli su rotaia (DIN EN 45545-2) R22	HL 1 - HL 3
Protezione antincendio per veicoli su rotaia (DIN EN 45545-2) R23	HL 1 - HL 3
Protezione antincendio per veicoli su rotaia (DIN EN 45545-2) R24	HL 1 - HL 3
Protezione antincendio per veicoli su rotaia (DIN EN 45545-2) R26	HL 1 - HL 3
Infiammabilità della superficie NFPA 130 (ASTM E 162)	superata
Densità ottica specifica dei fumi NFPA 130 (ASTM E 662)	superata
Tossicità dei fumi NFPA 130 (SMP 800C)	superata

Controlli elettrici

Prova di tensione impulsiva

Tensione di prova valore nominale	9,8 kV
Risultato	Prova superata

Test temperatura ambientale

Requisito verifica di riscaldamento	Aumento di temperatura ≤ 45 K
Risultato	Prova superata
Resistenza alla corrente di breve durata 95 mm ²	11,4 kA
Risultato	Prova superata

Rigidità dielettrica a frequenza di rete

Tensione di prova valore nominale	6 kV
Risultato	Prova superata

Caratteristiche meccaniche

Dati meccanici

Parete laterale aperta	No
------------------------	----

Controlli meccanici

Resistenza meccanica

Risultato	Prova superata
-----------	----------------

Fissaggio sul supporto

Guida di supporto/supporto di fissaggio	NS 35/15
Forza di prova valore nominale	15 N

Risultato	Prova superata
Prova di integrità e stabilità dei conduttori	
Velocità di rotazione	10 giri/min
Giri	135
Sezione conduttore/peso	25 mm ² /4,5 kg
	95 mm ² /14 kg
Risultato	Prova superata

Condizioni ambientali e della vita elettrica

Invecchiamento

Cicli di temperatura	192
Risultato	Prova superata

Prova di fiamma ad ago

Durata di applicazione	30 s
Risultato	Prova superata

Vibrazioni/rumori a banda larga

Specifica di prova	DIN EN 50155 (VDE 0115-200):2008-03
Spettro	Controllo della vita elettrica categoria 2, montato su carrello
Frequenza	$f_1 = 5 \text{ Hz}$ fino a $f_2 = 250 \text{ Hz}$
Livello ASD	6,12 (m/s ²) ² /Hz
Accelerazione	3,12g
Durata di prova per asse	5 h
Direzioni di prova	Asse X, Y e Z
Risultato	Prova superata

Urti

Specifica di prova	DIN EN 50155 (VDE 0115-200):2008-03
Forma d'urto	Semisinusoidale
Accelerazione	30g
Durata urti	18 ms
Numero di urti per direzione	3
Direzioni di prova	Asse X, Y e Z (pos. e neg.)
Risultato	Prova superata

Condizioni ambientali

Temperatura ambiente (esercizio)	-60 °C ... 110 °C (Intervallo di temperatura di esercizio compreso l'autoriscaldamento, temperatura di esercizio massima a breve termine cfr. RTI Elec.)
Temperatura ambiente (stoccaggio/trasporto)	-25 °C ... 60 °C (per breve durata, non oltre le 24 h, da -60 °C a +70 °C)
Temperatura ambiente (montaggio)	-5 °C ... 70 °C
Temperatura ambiente (attivazione)	-5 °C ... 70 °C
Umidità dell'aria consentita (esercizio)	20 % ... 90 %
Umidità dell'aria consentita (stoccaggio/trasporto)	30 % ... 70 %

PTPOWER 95-FE - Morsetti di potenza



3260139

<https://www.phoenixcontact.com/it/prodotti/3260139>

Normative e prescrizioni

Attacco a norma

IEC 60947-7-1

Montaggio

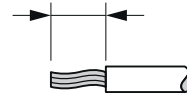
Tipo di montaggio

NS 35/15

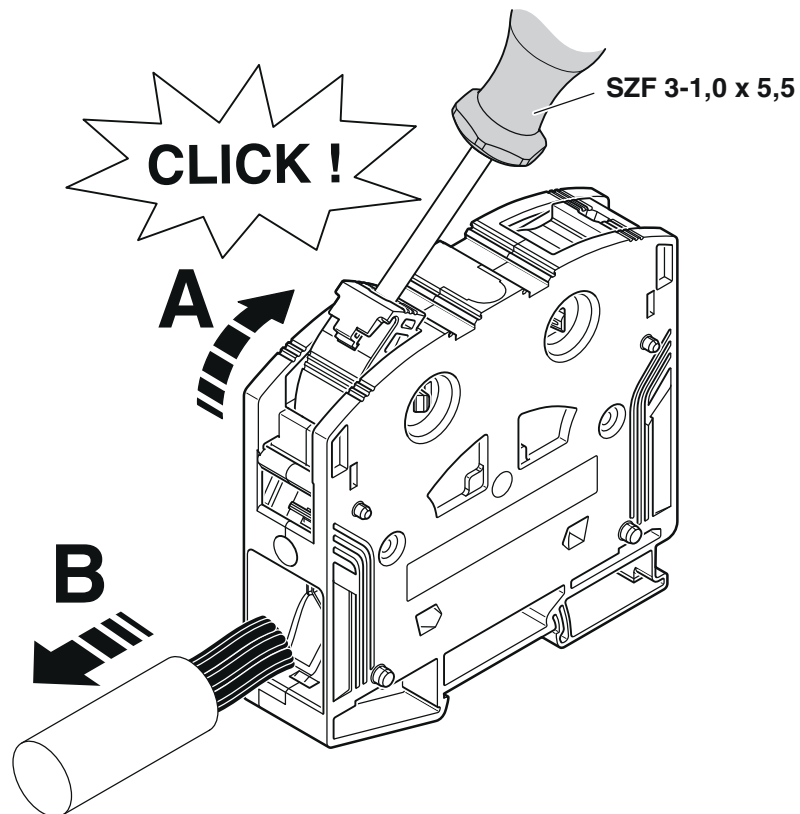
Disegni

Disegno schema

PTPOWER



AGK 10-PTPOWER	0,5 mm ² ... 16 mm ²	18 mm
PTPOWER 35	2,5 mm ² ... 35 mm ²	25 mm
PTPOWER 50	10 mm ² ... 50 mm ²	32 mm
PTPOWER 95	25 mm ² ... 95 mm ²	40 mm
PTPOWER 185	95 mm ² ... 185 mm ²	40 mm



Schema di collegamento



PTPOWER 95-FE - Morsetti di potenza





3260139

<https://www.phoenixcontact.com/it/prodotti/3260139>


Omologazioni

To download certificates, visit the product detail page: <https://www.phoenixcontact.com/it/prodotti/3260139>

 **CSA**
ID omologazione: 13631

 **EAC**
ID omologazione: RU C-DE.BL08.B.00644

DNV
ID omologazione: TAE00000Z9


 **cUL Recognized**
ID omologazione: E60425

	Tensione nominale U_N	Corrente nominale I_N	Sezione AWG	Sezione mm^2
Use Group C	1000 V	230 A	4 - 4/0	-

 **UL Recognized**
ID omologazione: E60425

	Tensione nominale U_N	Corrente nominale I_N	Sezione AWG	Sezione mm^2
Use Group E	1000 V	230 A	4 - 4/0	-

 **CSA**
ID omologazione: 13631

 **CCC**
ID omologazione: 2020322313000630

 **UKCA-EX**
ID omologazione: CML 22UKEX1227U

 **IECEX**
ID omologazione: IECEXSEV14.0013U

 **ATEX**

PTPOWER 95-FE - Morsetti di potenza



3260139

<https://www.phoenixcontact.com/it/prodotti/3260139>

ID omologazione: SEV14ATEX0156U

Tensione nominale U_N	Corrente nominale I_N	Sezione AWG	Sezione mm^2
1100 V	215 A	-	25 - 95



IECEX

ID omologazione: IECEXSEV14.0013U



EAC Ex

ID omologazione: KZ 7500525010101950

3260139

<https://www.phoenixcontact.com/it/prodotti/3260139>

Classifiche

ECLASS

ECLASS-13.0

27250101

ETIM

ETIM 9.0

EC000897

UNSPSC

UNSPSC 21.0

39121400

Environmental product compliance

EU RoHS

Soddisfa i requisiti della direttiva RoHS	Sì, Nessuna deroga
---	--------------------

China RoHS

Environment friendly use period (EFUP)	EFUP-E
	Nessuna sostanza pericolosa al di sopra dei valori limite

EU REACH SVHC

Avviso di sostanza candidata REACH (n. CAS)	Nessuna sostanza con una percentuale di massa maggiore dello 0,1%
---	---