

# C-RC 35/M12 DIN - Capocorda ad anello

3240108

<https://www.phoenixcontact.com/it/prodotti/3240108>

Si prega di notare che i dati visualizzati in questo PDF sono stati generati dal nostro catalogo online. I dati completi sono disponibili nella documentazione per l'utente. Si applicano le condizioni generali di utilizzo per i download.

Capocorda ad anello, non isolata, 35 mm<sup>2</sup>, M12



## I vantaggi

- The CRIMPFOX-RC... tools from our CRIMPFOX range of crimping pliers are available for optimum crimping
- La zona a crimpare saldobrasata consente di ottenere i valori massimi di estrazione
- I capocorda ad anello senza collare in plastica sono in rame elettrolitico di elevata qualità, con stagnatura galvanica per la massima protezione contro la corrosione

## Dati commerciali

Codice articolo	3240108
Pezzi/conf.	100 Pezzi
Quantità di ordinazione minima	100 Pezzi
Codice vendita	BH3422
Codice prodotto	BH3422
Pagina del catalogo	Pagina 490 (C-3-2019)
GTIN	4046356453257
Peso per pezzo (confezione inclusa)	12 g
Peso per pezzo (confezione esclusa)	9,972 g
Numero tariffa doganale	85369010
Paese di origine	CN

# C-RC 35/M12 DIN - Capocorda ad anello

3240108

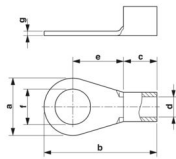
<https://www.phoenixcontact.com/it/prodotti/3240108>

## Dati tecnici

### Caratteristiche articolo

Tipo di prodotto	Connettore
Caratteristica di prodotto	Design in base alla norma DIN 46234
	Brasato
	Stagnatura galvanica

### Dimensioni

Disegno quotato	
Larghezza	22 mm
Lunghezza anelli	42 mm
Lunghezza collare isolante	12 mm
Lunghezza di spelatura massima	15 mm
Distanza collare isolante centrale	19 mm
Spessore materiale min.	1,6 mm
Misure interne collare isolante	9 mm

### Misure interne

Diametro interno	13 mm
------------------	-------

### Indicazioni materiale

Colore	argento
Materiale	Rame
Rivestimento	stagnata

### Caratteristiche meccaniche

#### Dati tecnici

Lunghezza anelli	42 mm
------------------	-------

### Condizioni ambientali e della vita elettrica

#### Condizioni ambientali

Temperatura ambiente (esercizio)	110 °C
----------------------------------	--------

### Normative e prescrizioni

Design a norma	DIN 46234
----------------	-----------

# C-RC 35/M12 DIN - Capocorda ad anello

3240108

<https://www.phoenixcontact.com/it/prodotti/3240108>



## Disegni

Disegno quotato



# C-RC 35/M12 DIN - Capocorda ad anello



3240108

<https://www.phoenixcontact.com/it/prodotti/3240108>

## Classifiche

### ECLASS

ECLASS-13.0	27400204
ECLASS-12.0	27400204

### ETIM

ETIM 9.0	EC001052
----------	----------

### UNSPSC

UNSPSC 21.0	27121700
-------------	----------

# C-RC 35/M12 DIN - Capocorda ad anello



3240108

<https://www.phoenixcontact.com/it/prodotti/3240108>

## Environmental product compliance

### EU RoHS

Soddisfa i requisiti della direttiva RoHS

Sì, Nessuna deroga

### China RoHS

Environment friendly use period (EFUP)

EFUP-E

Nessuna sostanza pericolosa al di sopra dei valori limite

### EU REACH SVHC

Avviso di sostanza candidata REACH (n. CAS)

Nessuna sostanza con una percentuale di massa maggiore dello 0,1%

Phoenix Contact 2025 © - Tutti i diritti riservati  
<https://www.phoenixcontact.com>

PHOENIX CONTACT S.p.a.  
Via Bellini, 39/41  
20095 Cusano Milanino (MI)  
+39 02 660591  
[info\\_it@phoenixcontact.com](mailto:info_it@phoenixcontact.com)