

# PP 2,5/ 1-L - Maschio



3211271

<https://www.phoenixcontact.com/it/prodotti/3211271>

Si prega di notare che i dati visualizzati in questo PDF sono stati generati dal nostro catalogo online. I dati completi sono disponibili nella documentazione per l'utente. Si applicano le condizioni generali di utilizzo per i download.



## I vantaggi

- Elevata sicurezza grazie alla protezione per evitare contatti accidentali
- Le spine COMBI con tecnologia Push-in liberamente confezionabili offrono per ogni esigenza una soluzione che può essere realizzata dallo stesso utilizzatore
- Numerosi accessori opzionali collegabili disponibili
- Impiego sicuro grazie al contatto di innesto potente e a prova di vibrazioni
- Flessibilità garantita dal confezionamento personalizzato del connettore
- Protezione contro gli errori nei collegamenti grazie alle possibilità di codifica personalizzate

## Dati commerciali

Codice articolo	3211271
Pezzi/conf.	50 Pezzi
Quantità di ordinazione minima	50 Pezzi
Codice vendita	BE2244
Codice prodotto	BE2244
Pagina del catalogo	Pagina 301 (C-1-2019)
GTIN	4055626285245
Peso per pezzo (confezione inclusa)	3,449 g
Peso per pezzo (confezione esclusa)	3,408 g
Numero tariffa doganale	85366990
Paese di origine	PL

## Dati tecnici

### Caratteristiche articolo

Tipo di prodotto	Connettore del morsetto
Campo di applicazione	Costruzione di macchine
	Costruzione di impianti
Numero di poli	1
Passo	5,2 mm
Numero collegamenti	1
Numero di file	1
Potenziali	1

### Caratteristiche di isolamento

Categoria di sovratensione	III
Grado d'inquinamento	3

### Caratteristiche elettriche

Tensione impulsiva di dimensionamento	6 kV
Potenza dissipata massima in condizioni nominali	0,77 W

### Dati di collegamento

Numero di connessioni per ogni piano	1
Sezione nominale	2,5 mm <sup>2</sup>

#### 1. piano

Lunghezza del tratto da spelare	8 mm ... 10 mm
Calibro a tampone	A3
Attacco a norma	IEC 61984
Sezione conduttore rigida	0,14 mm <sup>2</sup> ... 4 mm <sup>2</sup>
Sezione conduttore AWG	26 ... 12 (convertito secondo IEC)
Sezione conduttore flessibile	0,14 mm <sup>2</sup> ... 2,5 mm <sup>2</sup>
Sezione conduttore flessibile [AWG]	26 ... 14 (convertito secondo IEC)
Sezione del conduttore flessibile (capocorda senza collare di isolamento)	0,14 mm <sup>2</sup> ... 2,5 mm <sup>2</sup>
Sezione del conduttore flessibile (capocorda e collare in plastica)	0,14 mm <sup>2</sup> ... 2,5 mm <sup>2</sup>
2 conduttori di sezione identica flessibili con puntalino TWIN con collare in plastica	0,5 mm <sup>2</sup>
Corrente nominale	24 A
Corrente di carico massima	24 A (con una sezione conduttore di 4 mm <sup>2</sup> )
Tensione nominale	800 V
Sezione nominale	2,5 mm <sup>2</sup>

#### 1. piano Sezioni di collegamento dirette a innesto

Sezione conduttore rigida	0,34 mm <sup>2</sup> ... 4 mm <sup>2</sup>
Sezione del conduttore flessibile (capocorda senza collare di isolamento)	0,34 mm <sup>2</sup> ... 2,5 mm <sup>2</sup>

Sezione del conduttore flessibile (capocorda e collare in plastica)	0,34 mm <sup>2</sup> ... 2,5 mm <sup>2</sup>
---	--

## Dimensioni

Larghezza	5,2 mm
Altezza	16 mm
Profondità	41,2 mm
Passo	5,2 mm

## Indicazioni materiale

Colore	grigio (RAL 7042)
Classe di combustibilità a norma UL 94	V0
Gruppo materiale isolante	I
Materiale isolante	PA

## Caratteristiche meccaniche

### Dati meccanici

Parete laterale aperta	No
------------------------	----

## Condizioni ambientali e della vita elettrica

### Condizioni ambientali

Temperatura ambiente (esercizio)	-60 °C (per la temperatura di esercizio massima si veda la curva di derating)
Temperatura ambiente (stoccaggio/trasporto)	-25 °C ... 60 °C (per breve durata, non oltre le 24 h, da -60 °C °C a +70 °C)
Temperatura ambiente (montaggio)	-5 °C ... 70 °C
Temperatura ambiente (attivazione)	-5 °C ... 70 °C
Umidità dell'aria consentita (esercizio)	20 % ... 90 %
Umidità dell'aria consentita (stoccaggio/trasporto)	30 % ... 70 %

## Normative e prescrizioni

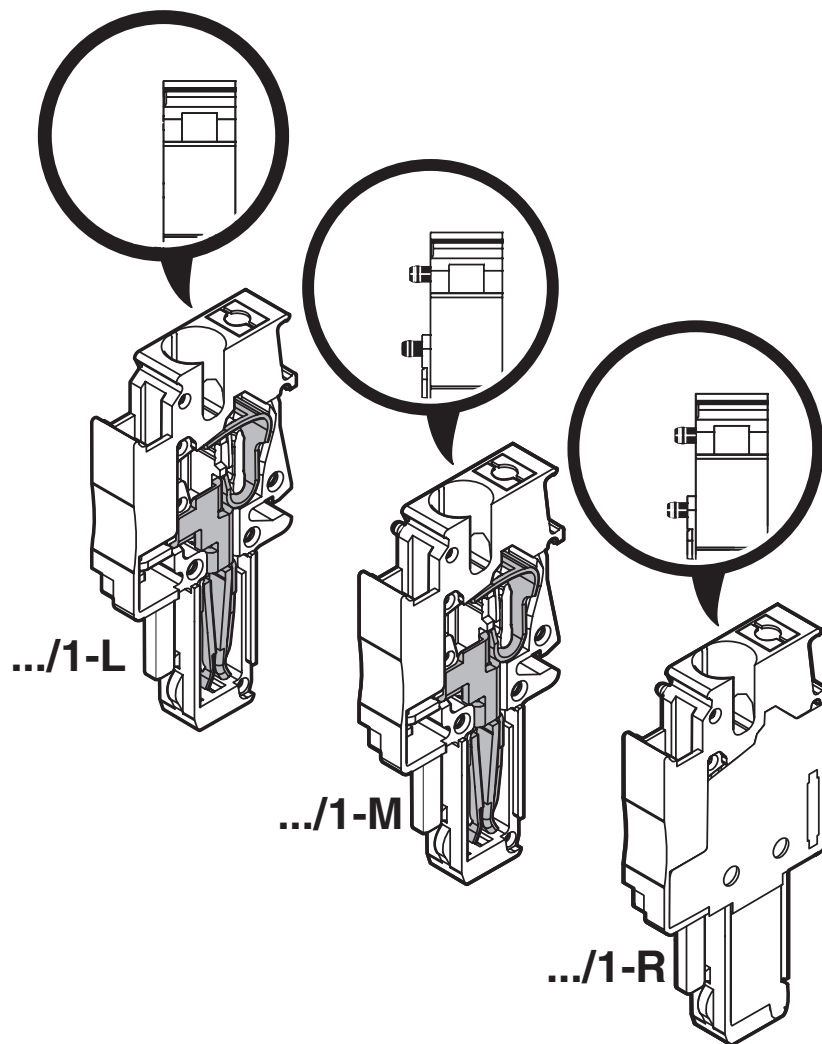
Attacco a norma	IEC 61984
-----------------	-----------

## Montaggio

Nota per il montaggio	Per un semplice bloccaggio degli elementi di connessione e accoppiamento COMBI si consiglia l'uso di un utensile di pressatura in parallelo
-----------------------	---

Disegni

Disegno schema



Schema di collegamento



# PP 2,5/ 1-L - Maschio





3211271


<https://www.phoenixcontact.com/it/prodotti/3211271>


## Omologazioni

📄 To download certificates, visit the product detail page: <https://www.phoenixcontact.com/it/prodotti/3211271>

 <b>CSA</b> ID omologazione: 2030668				
	Tensione nominale $U_N$	Corrente nominale $I_N$	Sezione AWG	Sezione $mm^2$
Use Group B	600 V	20 A	26 - 12	-
Use Group C	600 V	20 A	26 - 12	-

 <b>cULus Recognized</b> ID omologazione: E60425				
--	--	--	--	--

 <b>cULus Recognized</b> ID omologazione: E60425				
--	--	--	--	--

 <b>EAC</b> ID omologazione: EACKZ 08593				
--	--	--	--	--

# PP 2,5/ 1-L - Maschio

3211271

<https://www.phoenixcontact.com/it/prodotti/3211271>



## Classifiche

### ECLASS

ECLASS-12.0	27141151
ECLASS-13.0	27250306

### ETIM

ETIM 9.0	EC002021
----------	----------

### UNSPSC

UNSPSC 21.0	39121400
-------------	----------

## Environmental product compliance

### EU RoHS

Soddisfa i requisiti della direttiva RoHS

Sì, Nessuna deroga

### China RoHS

Environment friendly use period (EFUP)

EFUP-E

Nessuna sostanza pericolosa al di sopra dei valori limite

### EU REACH SVHC

Avviso di sostanza candidata REACH (n. CAS)

Nessuna sostanza con una percentuale di massa maggiore dello 0,1%