

E AB A 85X83X60 6MPT - Scatola di connessione



3001998

<https://www.phoenixcontact.com/it/prodotti/3001998>

Si prega di notare che i dati visualizzati in questo PDF sono stati generati dal nostro catalogo online. I dati completi sono disponibili nella documentazione per l'utente. Si applicano le condizioni generali di utilizzo per i download.



Scatola di connessione, con 6 morsetti da 2,5 mm² con connessione push-in, materiale: ABS, grigio, 85 mm x 83 mm x 60 mm, tipo di chiusura: coperchio avvitato

I vantaggi

- Morsettiere con coperchio e morsettiera premontata
- Cablaggio rapido senza la necessità di componenti aggiuntivi

Dati commerciali

| | |
|-------------------------------------|-----------------------|
| Codice articolo | 3001998 |
| Pezzi/conf. | 1 Pezzi |
| Quantità di ordinazione minima | 1 Pezzi |
| Codice vendita | BH8231 |
| Codice prodotto | BH8231 |
| Pagina del catalogo | Pagina 646 (C-3-2019) |
| GTIN | 4055626083827 |
| Peso per pezzo (confezione inclusa) | 317,2 g |
| Peso per pezzo (confezione esclusa) | 309,2 g |
| Numero tariffa doganale | 85371098 |
| Paese di origine | IN |

E AB A 85X83X60 6MPT - Scatola di connessione



3001998

<https://www.phoenixcontact.com/it/prodotti/3001998>

Dati tecnici

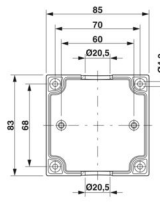
Caratteristiche articolo

| | |
|------------------|--------------|
| Tipo di prodotto | Morsettieria |
|------------------|--------------|

Caratteristiche di isolamento

| | |
|----------------------|----|
| Classe di protezione | II |
|----------------------|----|

Dimensioni

| | |
|-----------------|--|
| Disegno quotato |  |
| Larghezza | 85 mm |
| Altezza | 83 mm |
| Profondità | 60 mm |

Indicazioni materiale

| | |
|--|---------------------------------|
| Colore | grigio |
| Materiale | ABS |
| Classe di combustibilità a norma UL 94 | UL-94 HB |
| Materiale guarnizione | Silicone |
| Tipo di isolamento | isolamento di protezione totale |
| Sostanze contenute | Senza alogenati |

Caratteristiche meccaniche

Note generali

| | |
|------------------------|------------------------------------|
| Tipo di chiusura (GRP) | coperchio avvitato Phillips-Recess |
|------------------------|------------------------------------|

Condizioni ambientali e della vita elettrica

Grado di protezione (codice IP)

| | |
|---------------------|------|
| Grado di protezione | IP67 |
|---------------------|------|

Condizioni ambientali

| | |
|----------------------------------|------------------|
| Temperatura ambiente (esercizio) | -25 °C ... 60 °C |
|----------------------------------|------------------|

Montaggio

| | |
|-----------------------|--|
| Nota per il montaggio | Connessione a vite sulla base della custodia |
|-----------------------|--|

E AB A 85X83X60 6MPT - Scatola di connessione

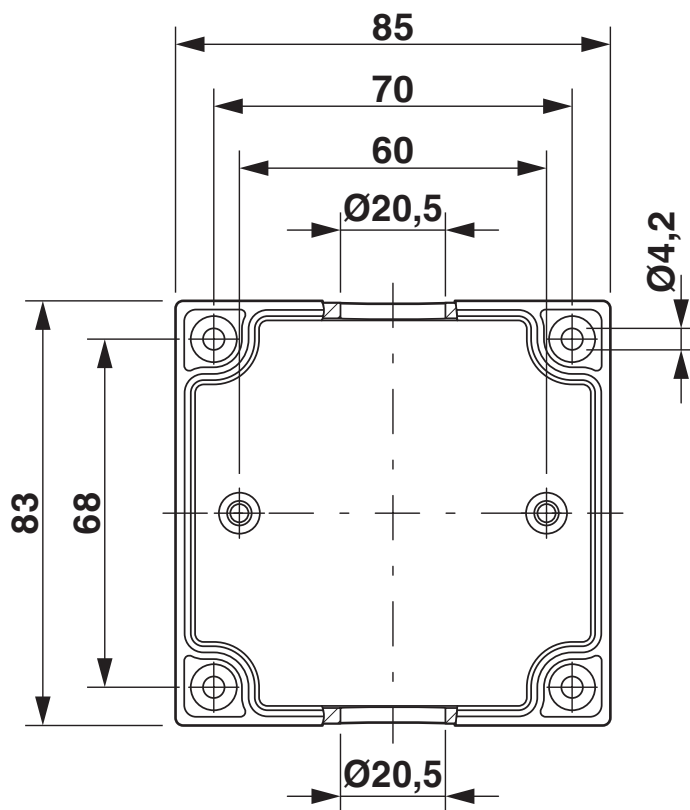
3001998

<https://www.phoenixcontact.com/it/prodotti/3001998>



Disegni

Disegno quotato



E AB A 85X83X60 6MPT - Scatola di connessione



3001998

<https://www.phoenixcontact.com/it/prodotti/3001998>

Omologazioni

🔗 To download certificates, visit the product detail page: <https://www.phoenixcontact.com/it/prodotti/3001998>



EAC

ID omologazione: RU C-DE.BL08.B.00582

E AB A 85X83X60 6MPT - Scatola di connessione



3001998

<https://www.phoenixcontact.com/it/prodotti/3001998>

Classifiche

ECLASS

| | |
|-------------|----------|
| ECLASS-12.0 | 27180101 |
| ECLASS-13.0 | 27180101 |

ETIM

| | |
|----------|----------|
| ETIM 9.0 | EC000261 |
|----------|----------|

UNSPSC

| | |
|-------------|----------|
| UNSPSC 21.0 | 31261500 |
|-------------|----------|

E AB A 85X83X60 6MPT - Scatola di connessione



3001998

<https://www.phoenixcontact.com/it/prodotti/3001998>

Environmental product compliance

EU RoHS

Soddisfa i requisiti della direttiva RoHS

Sì, Nessuna deroga

EU REACH SVHC

Avviso di sostanza candidata REACH (n. CAS)

Nessuna sostanza con una percentuale di massa maggiore dello 0,1%

Phoenix Contact 2025 © - Tutti i diritti riservati
<https://www.phoenixcontact.com>

PHOENIX CONTACT S.p.a.
Via Bellini, 39/41
20095 Cusano Milanino (MI)
+39 02 660591
info_it@phoenixcontact.com