

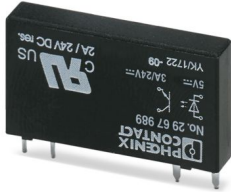
OPT- 5DC/ 24DC/ 2 - Relè in miniatura a stato solido



2967989

<https://www.phoenixcontact.com/it/prodotti/2967989>

Si prega di notare che i dati visualizzati in questo PDF sono stati generati dal nostro catalogo online. I dati completi sono disponibili nella documentazione per l'utente. Si applicano le condizioni generali di utilizzo per i download.



Relè a stato solido in miniatura a innesto, relè a stato solido di potenza, 1 contatto aperto a riposo tensione di ingresso: 5 V DC

I vantaggi

- Resistente a vibrazioni e urti
- RT III-sigillato (a prova di lavaggio)
- Resistente ad usura e di lunga durata
- Saldabile su circuiti stampati
- potenza di interruzione fino a 24 V DC/3 A

Dati commerciali

Codice articolo	2967989
Pezzi/conf.	10 Pezzi
Quantità di ordinazione minima	10 Pezzi
Codice vendita	DK69K1
Codice prodotto	DK69K1
Pagina del catalogo	Pagina 396 (C-5-2019)
GTIN	4017918820763
Peso per pezzo (confezione inclusa)	5,24 g
Peso per pezzo (confezione esclusa)	3,5 g
Numero tariffa doganale	85364190
Paese di origine	HU

Dati tecnici

Caratteristiche articolo

Tipo di prodotto	Relè singolo a stato solido
Funzionamento	100 % ED

Caratteristiche di isolamento: Norme / Disposizioni

isolamento	Isolamento di base
Categoria di sovratensione	III
Grado di inquinamento	2

Stato di manutenzione dei dati

Data ultima gestione dei dati	19.03.2025
-------------------------------	------------

Caratteristiche elettriche

Potenza dissipata massima in condizioni nominali	0,05 W
Tensione di prova (Ingresso/uscita)	2,5 kV (50 Hz, 1 min., ingresso/uscita)

Dati di ingresso

Tensione d'ingresso nominale U_N	5 V DC
Range d'ingresso rispetto a U_N	0,8 ... 1,2
Range tensione d'ingresso	4 V DC ... 6 V DC
Soglia di commutazione segnale "0" rispetto a U_N	0,15
Soglia di commutazione segnale "1" rispetto a U_N	0,5
Corrente d'ingresso tipica con U_N	9 mA
Tempo di accensione tipico	20 μ s (con U_N)
Tempo di disinserzione tipico	300 μ s (con U_N)
Frequenza di trasmissione	300 Hz

Dati di uscita

Tipo di commutazione del contatto	1 in chiusura
Tipo di uscita digitale	elettronica
Range tensione d'uscita	3 V DC ... 33 V DC
Corrente di carico permanente	3 A (vedere curva derating)
Max. corrente d'inserzione	15 A (10 ms)
Caduta di tensione alla max. corrente limite permanente	\leq 150 mV
Collegamento d'uscita	2 conduttori senza massa
Circuito di protezione	Prot. contro inversione polarità Prot. contro le sovratensioni

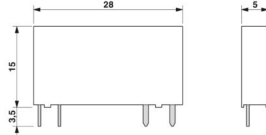
Dimensioni

OPT- 5DC/ 24DC/ 2 - Relè in miniatura a stato solido



2967989

<https://www.phoenixcontact.com/it/prodotti/2967989>

Disegno quotato	
Larghezza	5 mm
Altezza	28 mm
Profondità	15 mm

Indicazioni materiale

Colore	nero (RAL 9005)
--------	-----------------

Condizioni ambientali e della vita elettrica

Condizioni ambientali

Grado di protezione	RT III
Temperatura ambiente (esercizio)	-25 °C ... 60 °C
Temperatura ambiente (stoccaggio/trasporto)	-25 °C ... 70 °C

Omologazioni

Test dei gas tossici

Siglatura	ISA-S71.04. G3 Harsh Group EN 60068-2-60
-----------	---

Normative e prescrizioni

Norme / Disposizioni

Norme/Disposizioni	IEC 60664 EN 50178
--------------------	-----------------------

Montaggio

Nota per il montaggio	affiancabile senza distanza
Posizione d'installazione	a scelta

OPT- 5DC/ 24DC/ 2 - Relè in miniatura a stato solido

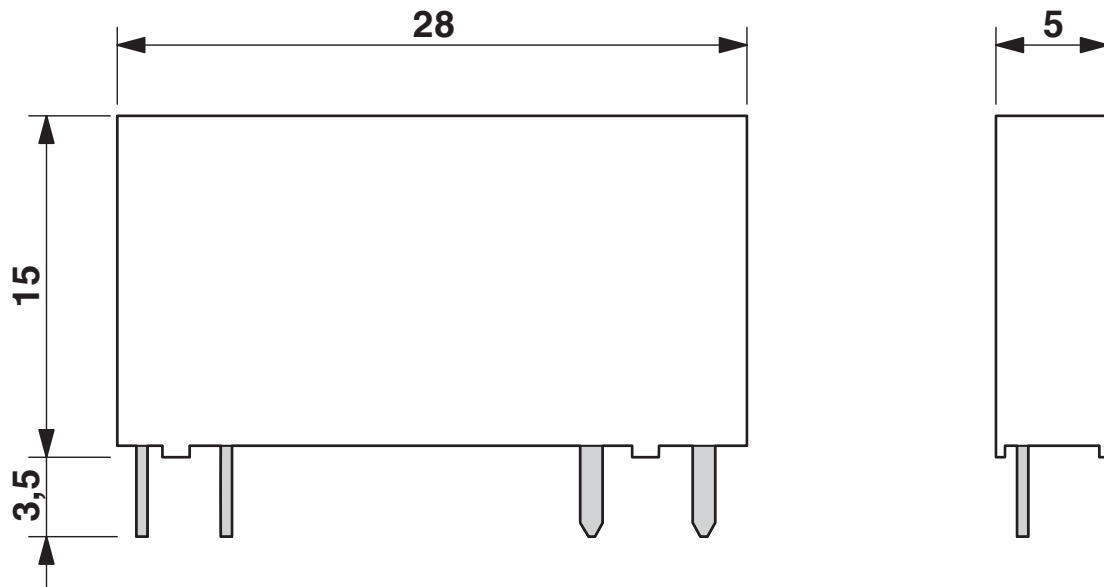


2967989

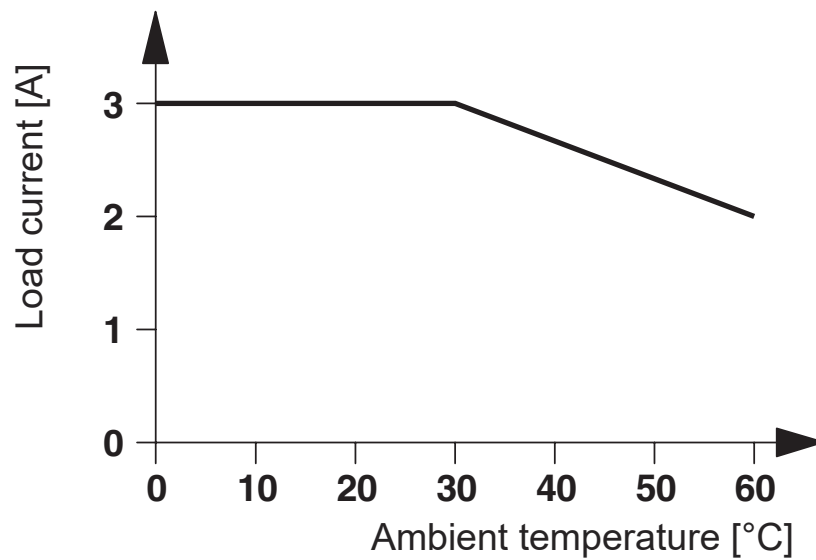
<https://www.phoenixcontact.com/it/prodotti/2967989>

Disegni

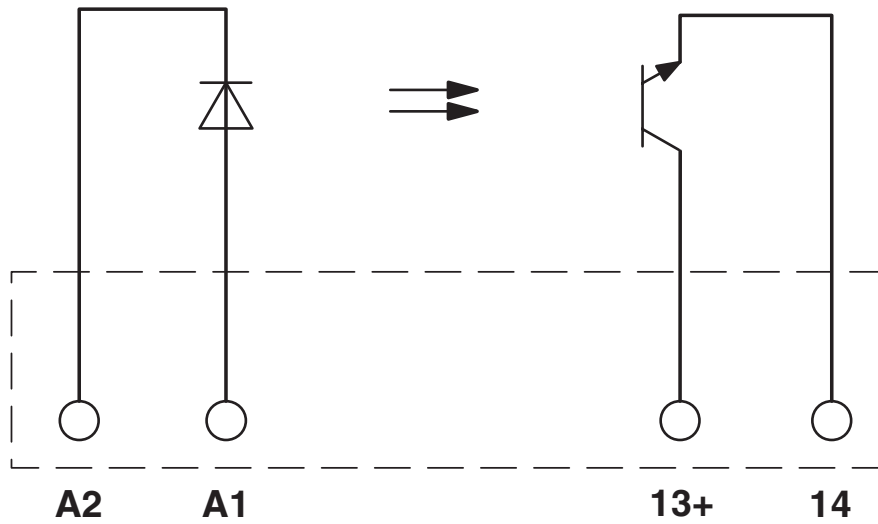
Disegno quotato



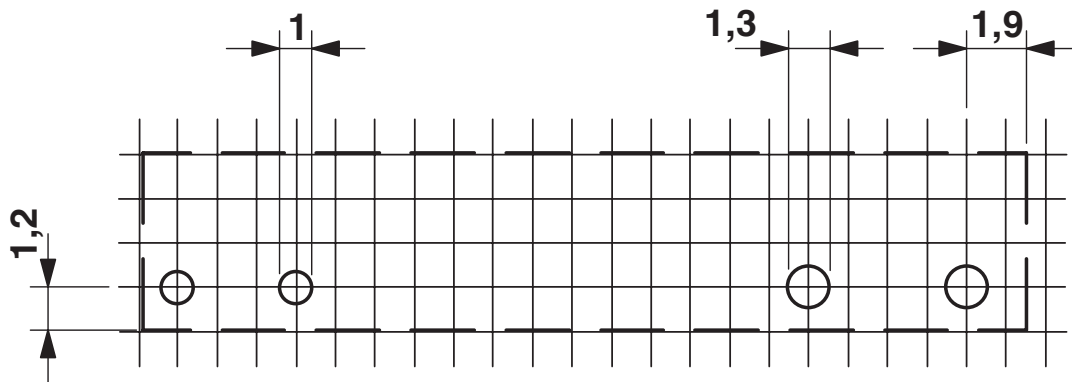
Diagramma



Schema di collegamento



Dima di forat./geometria di pad di saldat.



a = Suddivisione passo 1,25 mm e 1,27 mm

OPT- 5DC/ 24DC/ 2 - Relè in miniatura a stato solido



2967989

<https://www.phoenixcontact.com/it/prodotti/2967989>

Omologazioni

To download certificates, visit the product detail page: <https://www.phoenixcontact.com/it/prodotti/2967989>



cUL Recognized

ID omologazione: FILE E 195083



UL Recognized

ID omologazione: FILE E 195083



UL Recognized

ID omologazione: FILE E 195083



cUL Recognized

ID omologazione: FILE E 195083



GL

ID omologazione: 46016-03 HH

OPT- 5DC/ 24DC/ 2 - Relè in miniatura a stato solido



2967989

<https://www.phoenixcontact.com/it/prodotti/2967989>

Classifiche

ECLASS

ECLASS-12.0	27371604
ECLASS-13.0	27371604

ETIM

ETIM 9.0	EC001504
----------	----------

UNSPSC

UNSPSC 21.0	39122300
-------------	----------

2967989

<https://www.phoenixcontact.com/it/prodotti/2967989>

Environmental product compliance

EU RoHS

Soddisfa i requisiti della direttiva RoHS	Sì
con eccezione delle deroghe, se note	7(c)-I

China RoHS

Environment friendly use period (EFUP)	EFUP-E
	Nessuna sostanza pericolosa al di sopra dei valori limite

EU REACH SVHC

Avviso di sostanza candidata REACH (n. CAS)	Nessuna sostanza con una percentuale di massa maggiore dello 0,1%
---	---

Phoenix Contact 2025 © - Tutti i diritti riservati
<https://www.phoenixcontact.com>

PHOENIX CONTACT S.p.a.
Via Bellini, 39/41
20095 Cusano Milanino (MI)
+39 02 660591
info_it@phoenixcontact.com