

EMUG 22- 4REL/KSR-G 24/ 1AU - Modulo a relè multipli



2942399

<https://www.phoenixcontact.com/it/prodotti/2942399>

Si prega di notare che i dati visualizzati in questo PDF sono stati generati dal nostro catalogo online. I dati completi sono disponibili nella documentazione per l'utente. Si applicano le condizioni generali di utilizzo per i download.



Modulo a relè, multicanale, con 4 relè saldati per tensione continua con LED e 1 contatto in chiusura, contatto per potenze da piccole a grandi, tensione d'ingresso 24 V DC

Dati commerciali

Codice articolo	2942399
Pezzi/conf.	5 Pezzi
Quantità di ordinazione minima	5 Pezzi
Nota	Produzione su ordinazione (non è possibile effettuare resi)
Codice vendita	DK61E3
Codice prodotto	DK61E3
GTIN	4017918080716
Peso per pezzo (confezione inclusa)	84 g
Peso per pezzo (confezione esclusa)	84 g
Numero tariffa doganale	85364190
Paese di origine	DE

EMUG 22- 4REL/KSR-G 24/ 1AU - Modulo a relè multipli



2942399

<https://www.phoenixcontact.com/it/prodotti/2942399>

Dati tecnici

Caratteristiche articolo

Tipo di prodotto	Modulo relè
Funzionamento	100 % ED
Vita meccanica	ca. 2×10^7 cicli di manovre

Caratteristiche di isolamento

Categoria di sovratensione	III
Grado di inquinamento	2

Stato di manutenzione dei dati

Data ultima gestione dei dati	17.01.2025
-------------------------------	------------

Caratteristiche elettriche

Potenza dissipata massima in condizioni nominali	0,29 W
Tensione di prova (Avvolgimento/Contatto)	2,5 kV AC (50 Hz, 1 min., avvolgimento/contatto)

Dati di ingresso

Lato eccitazione

Tensione d'ingresso nominale U_N	24 V DC
Range tensione d'ingresso	19,2 V DC ... 26,4 V DC (20 °C)
Comportamento di commutazione del sistema di azionamento	monostabile
Azionamento (polarità)	polarizzato
Corrente d'ingresso tipica con U_N	12 mA
Tempo di eccitazione tipica	7 ms
Tempo di diseccitazione tipico	8 ms
Circuito di protezione	Smorzamento, protezione contro inversione polarità; Diodo di smorzamento, diodo di protezione contro l'inversione di polarità, ponte raddrizzatore con ingresso AC, segnalazione di stato
Indicazione tensione di esercizio	sì

Dati di uscita

Commutazione

Tipo di commutazione del contatto	1 in chiusura
Tipo di contatto di commutazione	Contatto semplice
Materiale dei contatti	AgNi, doratura
Max. tensione commutabile	60 V AC/DC
Corrente di carico permanente	2 A
Max. corrente d'inserzione	0,2 A
Max. potenza commutabile (carico ohmico)	5 W (con 24 V DC)
	10 W (con 48 V DC)
	12 W (con 60 V DC)
	12 VA (con 60 V AC)

EMUG 22- 4REL/KSR-G 24/ 1AU - Modulo a relè multipli



2942399

<https://www.phoenixcontact.com/it/prodotti/2942399>

Commutazione: con rivestimento dorato danneggiato

Nota	il seguente valore è valido in caso di rivestimento dorato danneggiato
Max. tensione commutabile	250 V AC/DC
Corrente di carico permanente	6 A
Max. corrente d'inserzione	6 A
Max. potenza commutabile (carico ohmico)	144 W (con 24 V DC)
	70 W (con 48 V DC)
	55 W (con 60 V DC)
	60 W (con 100 V DC)
	65 W (con 220 V DC)
	1500 VA (con 250 V AC)

Dimensioni

Larghezza	22,5 mm
Altezza	60 mm
Profondità	79 mm

Condizioni ambientali e della vita elettrica

Condizioni ambientali

Temperatura ambiente (esercizio)	-20 °C ... 55 °C
----------------------------------	------------------

Normative e prescrizioni

Norme/Disposizioni	IEC 60664
	IEC 60664A
	DIN VDE 0110
	DIN VDE 0109-11, draft
	IEC 60255/DIN VDE 0435 (nelle parti pertinenti)

Montaggio

Tipo di montaggio	Montaggio su guida DIN
Nota per il montaggio	affiancabile senza distanza
Posizione d'installazione	a scelta

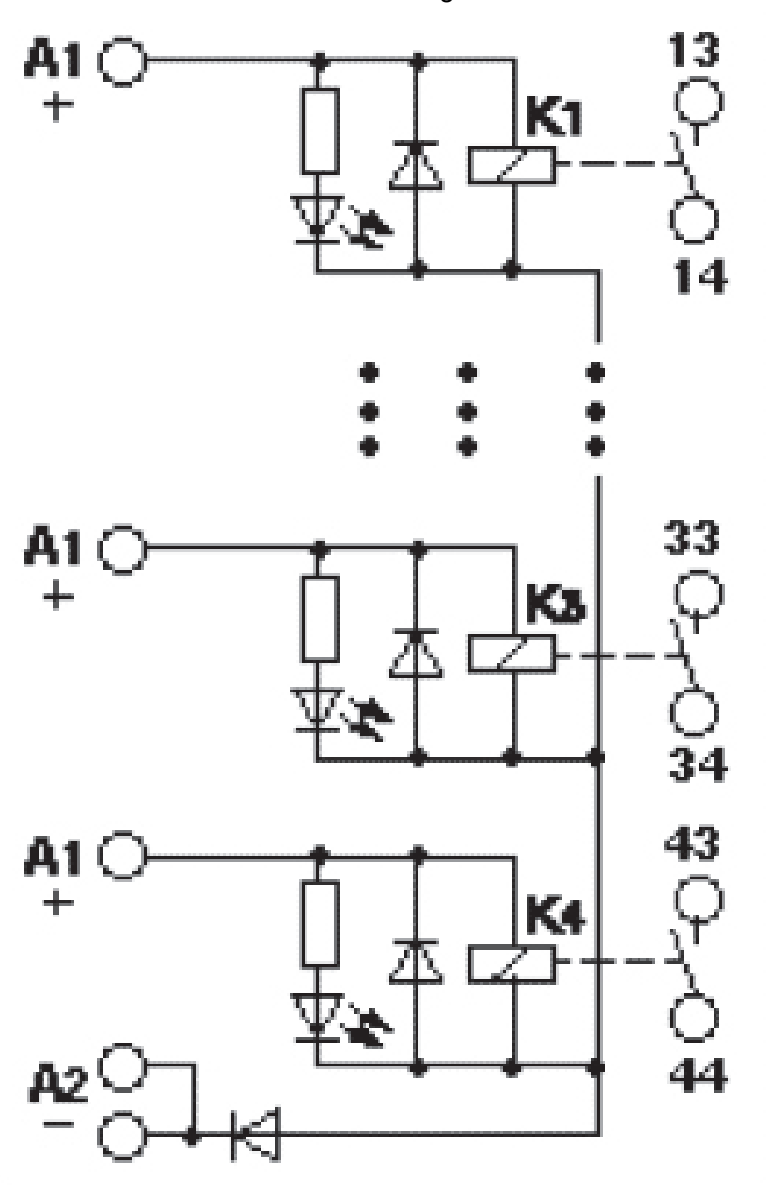
EMUG 22- 4REL/KSR-G 24/ 1AU - Modulo a relè multipli

2942399

<https://www.phoenixcontact.com/it/prodotti/2942399>

Disegni

Schema di collegamento



EMUG 22- 4REL/KSR-G 24/ 1AU - Modulo a relè multipli



2942399

<https://www.phoenixcontact.com/it/prodotti/2942399>

Omologazioni

📄 To download certificates, visit the product detail page: <https://www.phoenixcontact.com/it/prodotti/2942399>



EAC

ID omologazione: RU*C-DE.*08.B.00010

EMUG 22- 4REL/KSR-G 24/ 1AU - Modulo a relè multipli



2942399

<https://www.phoenixcontact.com/it/prodotti/2942399>

Classifiche

ECLASS

ECLASS-12.0	27371601
ECLASS-13.0	27371601

ETIM

ETIM 9.0	EC001437
----------	----------

UNSPSC

UNSPSC 21.0	39122300
-------------	----------

EMUG 22- 4REL/KSR-G 24/ 1AU - Modulo a relè multipli



2942399

<https://www.phoenixcontact.com/it/prodotti/2942399>

Environmental product compliance

EU RoHS

Soddisfa i requisiti della direttiva RoHS	Sì
con eccezione delle deroghe, se note	7(a), 7(c)-I

China RoHS

Environment friendly use period (EFUP)	EFUP-50
	Una tabella per la dichiarazione China RoHS in base all'articolo è disponibile nell'area di download di ciascun articolo alla voce "Dichiarazione del produttore". Per tutti gli articoli con EFUP-E non viene allestita né richiesta alcuna tabella per la dichiarazione China RoHS.

EU REACH SVHC

Avviso di sostanza candidata REACH (n. CAS)	Lead(n. CAS: 7439-92-1)
SCIP	744f7db2-5946-443a-9513-778fd71027bc

Phoenix Contact 2025 © - Tutti i diritti riservati
<https://www.phoenixcontact.com>

PHOENIX CONTACT S.p.a.
Via Bellini, 39/41
20095 Cusano Milanino (MI)
+39 02 660591
info_it@phoenixcontact.com