

Si prega di notare che i dati visualizzati in questo PDF sono stati generati dal nostro catalogo online. I dati completi sono disponibili nella documentazione per l'utente. Si applicano le condizioni generali di utilizzo per i download.



Modulo relè per elementi base VIP I/O-Marshalling. Per la commutazione di carichi da 120 V AC fino a max. 3 A. Fusibile integrato e segnalazione di guasto fusibile. Possibilità di utilizzo di contatto aperto a riposo o contatto normalmente chiuso.

Descrizione del prodotto

Modulo relè per segnali di uscita digitali per la commutazione di carichi con corrente nominale max. 3 A e tensione massima di 120 V AC. Il contatto di avviamento è protetto da un fusibile 3 A sostituibile integrato. Se il fusibile si guasta, viene indicato da un LED. Un ponticello a innesto determina se viene utilizzato un contatto aperto a riposo o un contatto normalmente chiuso. Il modulo viene installato tramite contatto ad innesto su un apposito elemento base VIP I/O-Marshalling. L'installazione nella Zona 2 è consentita in funzione del tipo di protezione "ec".

I vantaggi

- Segnalazione di guasto fusibile uscita
- Indicatore attività per bobina relè
- L'abilitazione a due livelli consente il test di tensione mediante dispositivi che funzionano con corrente di campo
- Canale per la marcatura degli accessori
- Fusibile sostituibile del tipo TE5
- Opzione per disposizione interna (120 V) di dispositivi di campo collegati
- La sincronizzazione integrata riduce possibili errori dell'utente durante la sostituzione
- Relè con 1 contatto di scambio con contatto di lavoro o di riposo selezionabile

Dati commerciali

Codice articolo	2910154
Pezzi/conf.	1 Pezzi
Quantità di ordinazione minima	1 Pezzi
Nota	Produzione su ordinazione (non è possibile effettuare resi)
Codice vendita	DK1154
Codice prodotto	DK1154
Pagina del catalogo	Pagina 556 (C-5-2017)
GTIN	4055626447285
Peso per pezzo (confezione inclusa)	68,2 g
Peso per pezzo (confezione esclusa)	71,2 g
Numero tariffa doganale	85364900
Paese di origine	US

Dati tecnici

Caratteristiche articolo

Tipo di prodotto	Modulo relè
Famiglia di prodotti	VIP I/O-Marshalling
Applicazione	Funzione d'uscita
Funzionamento	100 % ED
Vita meccanica	2x 10 ⁷ cicli di manovre

Caratteristiche di isolamento

Categoria di sovratensione	II
Grado di inquinamento	2

Stato di manutenzione dei dati

Data ultima gestione dei dati	21.03.2025
-------------------------------	------------

Dati di ingresso

Lato eccitazione

Tensione d'ingresso nominale U_N	24 V DC
Range d'ingresso rispetto a U_N	0,9 ... 1,1
Corrente d'ingresso tipica con U_N	13,5 mA
Tempo di eccitazione tipica	5 ms
Tempo di diseccitazione tipico	8 ms
Circuito di protezione	Prot. contro inversione polarità; Diodo contro inv. polarità diodo di smorzamento; Diodo di smorzamento
Indicazione tensione di esercizio	LED giallo

Dati di uscita

Commutazione

Tipo di commutazione del contatto	1 contatto di scambio
Tipo di contatto di commutazione	Contatto semplice
Tipo di connessione del contatto	Contatto di potenza
Materiale dei contatti	AgSnO
Max. tensione commutabile	120 V AC
Corrente di carico permanente	3 A (Protezione limitata)
Max. corrente d'inserzione	su richiesta
Min. corrente	10 mA (a 12 V)
Max. potenza commutabile (carico ohmico)	23 W (con 110 V DC) 360 VA (con 120 V AC)

Dati di collegamento

Circuito di comando

Collegamento	Connettore maschio
--------------	--------------------

IOA REL 120V DO/BFI/3.0A/EX - Modulo portarelè



2910154

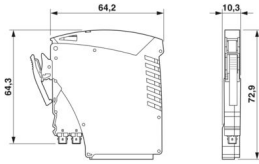
<https://www.phoenixcontact.com/it/prodotti/2910154>

Dati EX

Dati tecnici di sicurezza

Tensione d'ingresso U_i	24 V DC
Corrente d'ingresso I_i	13,5 mA

Dimensioni

Disegno quotato	
Larghezza	10,3 mm
Altezza	64,2 mm
Profondità	72,9 mm

Indicazioni materiale

Colore	grigio (RAL 7042)
Classe di combustibilità a norma UL 94	V0

Condizioni ambientali e della vita elettrica

Condizioni ambientali

Grado di protezione	IP20
Temperatura ambiente (esercizio)	-40 °C ... 70 °C
Temperatura ambiente (stoccaggio/trasporto)	-40 °C ... 70 °C
Posizione elevata	≤ 2000 m
Umidità dell'aria consentita (esercizio)	0 % ... 95 % (senza formazione di condensa)

Omologazioni

ATEX

Siglatura	Ⓔ II 3G Ex ec nC IIC T4 Gc
Certificato	Sira 17ATEX4293X

IECEX

Siglatura	Ex ec nC IIC T4 Gc
Certificato	IECEX SIR 17.0078X

UKEX

Siglatura	Ⓔ II 3G Ex ec nC IIC T4 Gc
Certificato	PxCIF23UKEX2910153X

UL, USA / Canada

Siglatura	Class I, Div. 2, Groups A, B, C, D T4
	Class I, Zone 2, Group IIC T4

IOA REL 120V DO/BFI/3.0A/EX - Modulo portarelè



2910154

<https://www.phoenixcontact.com/it/prodotti/2910154>

CSA, USA/Canada

Siglatura	Class I, Div. 2, Groups A, B, C, D T4
	Class I, Zone 2, AEx ec nC IIC T4 Gc
	Ex ec nC IIC T4 Gc

Normative e prescrizioni

Norme/Disposizioni	IEC 60664
	DIN EN 50178

Montaggio

Tipo di montaggio	Montaggio a innesto
Nota per il montaggio	Presca per VIP/...zoccolo...
Posizione d'installazione	a scelta

IOA REL 120V DO/BFI/3.0A/EX - Modulo portarelè

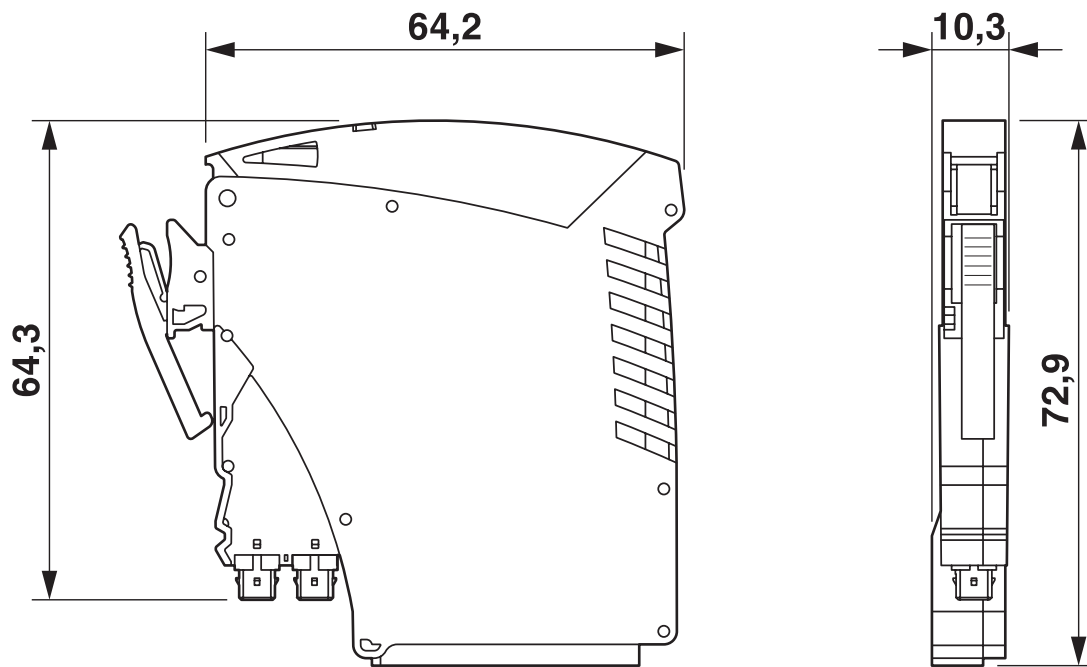


2910154

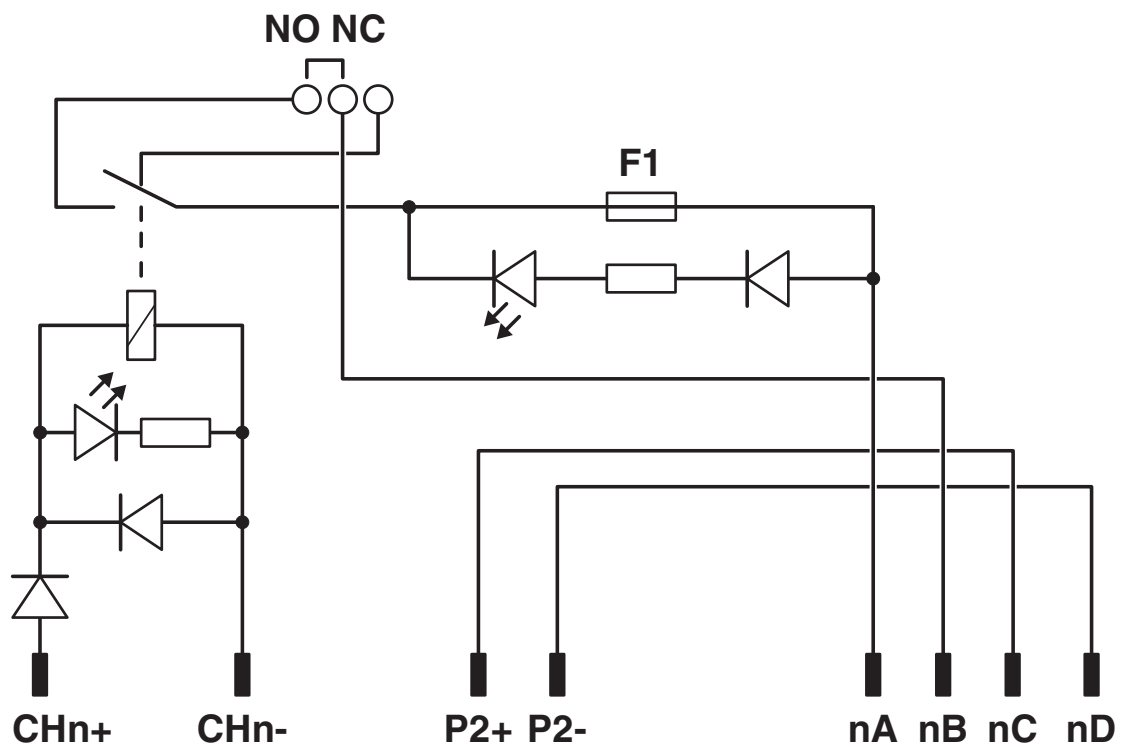
<https://www.phoenixcontact.com/it/prodotti/2910154>

Disegni

Disegno quotato



Schema di collegamento



2910154

<https://www.phoenixcontact.com/it/prodotti/2910154>

Omologazioni

📄 To download certificates, visit the product detail page: <https://www.phoenixcontact.com/it/prodotti/2910154>



IECEX

ID omologazione: IECEX SIR 17.0078X



ATEX

ID omologazione: SIRA 17ATEX4293X



CSA

ID omologazione: 70134758



CSAus

ID omologazione: 70134758



cUL Listed

ID omologazione: FILE E 196811



UL Listed

ID omologazione: FILE E 196811

IOA REL 120V DO/BFI/3.0A/EX - Modulo portarelè



2910154

<https://www.phoenixcontact.com/it/prodotti/2910154>

Classifiche

ECLASS

ECLASS-12.0	27371601
ECLASS-13.0	27371601

ETIM

ETIM 9.0	EC001437
----------	----------

UNSPSC

UNSPSC 21.0	39122300
-------------	----------

2910154

<https://www.phoenixcontact.com/it/prodotti/2910154>

Environmental product compliance

EU RoHS

Soddisfa i requisiti della direttiva RoHS	Sì
con eccezione delle deroghe, se note	6(c), 7(a), 7(c)-I

China RoHS

Environment friendly use period (EFUP)	EFUP-50
	Una tabella per la dichiarazione China RoHS in base all'articolo è disponibile nell'area di download di ciascun articolo alla voce "Dichiarazione del produttore". Per tutti gli articoli con EFUP-E non viene allestita né richiesta alcuna tabella per la dichiarazione China RoHS.

EU REACH SVHC

Avviso di sostanza candidata REACH (n. CAS)	Lead(n. CAS: 7439-92-1)
SCIP	ec7713df-c8fa-4699-9336-78a33ac4de84

Phoenix Contact 2025 © - Tutti i diritti riservati
<https://www.phoenixcontact.com>

PHOENIX CONTACT S.p.a.
Via Bellini, 39/41
20095 Cusano Milanino (MI)
+39 02 660591
info_it@phoenixcontact.com