

PLC-RSC-230UC/ 1AU/MS/SEN - Modulo portarelè



2909665

<https://www.phoenixcontact.com/it/prodotti/2909665>

Si prega di notare che i dati visualizzati in questo PDF sono stati generati dal nostro catalogo online. I dati completi sono disponibili nella documentazione per l'utente. Si applicano le condizioni generali di utilizzo per i download.



PLC-INTERFACE per funzioni di input, composta da morsetto base PLC-BSC.../SEN con connessione a vite e relè in miniatura a innesto con contatto in oro multistrato e azionamento manuale, 1 contatto aperto a riposo, tensione di ingresso 230 V AC/220 V DC

Dati commerciali

| | |
|-------------------------------------|-----------------------|
| Codice articolo | 2909665 |
| Pezzi/conf. | 10 Pezzi |
| Quantità di ordinazione minima | 1 Pezzi |
| Codice vendita | DK622B |
| Codice prodotto | DK622B |
| Pagina del catalogo | Pagina 381 (C-5-2019) |
| GTIN | 4055626377988 |
| Peso per pezzo (confezione inclusa) | 39,77 g |
| Peso per pezzo (confezione esclusa) | 31,06 g |
| Numero tariffa doganale | 85364900 |
| Paese di origine | DE |

Dati tecnici

Caratteristiche articolo

| | |
|----------------------|-------------------------------------|
| Tipo di prodotto | Modulo relè |
| Famiglia di prodotti | PLC-INTERFACE |
| Applicazione | Interruttore manuale |
| Funzionamento | 100 % ED |
| Vita meccanica | 1x 10 ⁷ cicli di manovre |

Stato di manutenzione dei dati

| | |
|-------------------------------|------------|
| Data ultima gestione dei dati | 20.03.2025 |
|-------------------------------|------------|

Caratteristiche elettriche

| | |
|--|--|
| Potenza dissipata massima in condizioni nominali | 0,74 W |
| Tensione di prova (Avvolgimento/Contatto) | 4 kV AC (50 Hz, 1 min., avvolgimento/contatto) |

Caratteristiche di isolamento: Bobina/contatto

| | |
|---|-------|
| Tensione di isolamento nominale | 250 V |
| Resistenza alla tensione impulsiva nominale | 6 kV |
| Categoria di sovratensione | III |
| Grado d'inquinamento | 3 |

Dati di ingresso

Lato eccitazione

| | |
|--|--|
| Tensione d'ingresso nominale U_N | 230 V AC |
| | 220 V DC |
| Range tensione d'ingresso | 179,4 V AC ... 264,5 V AC (20 °C) |
| | 171,6 V DC ... 253 V DC (20 °C) |
| Tensione nominale (relè elettromeccanico innestato) | 60 V DC |
| Comportamento di commutazione del sistema di azionamento | monostabile |
| Azionamento (polarità) | polarizzato |
| Corrente d'ingresso tipica con U_N | 3,2 mA |
| Tempo di eccitazione tipica | 7 ms |
| Tempo di diseccitazione tipico | 15 ms |
| Circuito di protezione | Ponte raddrizzatore; Ponte raddrizzatore |
| Indicazione tensione di esercizio | LED giallo |

Dati di uscita

Commutazione

| | |
|-----------------------------------|-------------------|
| Tipo di commutazione del contatto | 1 in chiusura |
| Tipo di contatto di commutazione | Contatto semplice |
| Materiale dei contatti | AgSnO, dorato |
| Max. tensione commutabile | 30 V AC |

| | |
|--|---|
| | 36 V DC |
| Min. tensione commutabile | 100 mV (a 10 mA) |
| Corrente di carico permanente | 50 mA |
| Max. corrente d'inserzione | 50 mA |
| Min. corrente | 1 mA (con 24 V) |
| Corrente di cortocircuito | 200 A (corrente di corto circuito condizionata) |
| Max. potenza commutabile (carico ohmico) | 1 W (con 24 V DC) |
| Fusibile d'uscita | 4 A gL/gG NEOZED |

Commutazione: con rivestimento dorato danneggiato

| | |
|--|---|
| Nota | il seguente valore è valido in caso di rivestimento dorato danneggiato |
| Max. tensione commutabile | 250 V AC/DC |
| Min. tensione commutabile | 5 V (a 100 mA) |
| Corrente di carico permanente | 6 A |
| Min. corrente | 10 mA (a 12 V) |
| Max. potenza commutabile (carico ohmico) | 140 W (con 24 V DC) |
| | 20 W (con 48 V DC) |
| | 18 W (con 60 V DC) |
| | 23 W (con 110 V DC) |
| | 40 W (con 220 V DC) |
| Potere di rottura | 1500 VA (con 250 V AC) |
| | 2 A (a 24 V, DC13) |
| | 0,2 A (a 110 V, DC13) |
| | 0,1 A (a 220 V, DC13) |
| | 3 A (con 24 V, AC15) |
| | 3 A (con 120 V, AC15) |
| | 3 A (con 230 V, AC15) |

Dati di collegamento

| | |
|---------------------------------|---|
| Collegamento | Connessione a vite |
| Lunghezza del tratto da spelare | 8 mm |
| Filettatura | M3 |
| Sezione conduttore rigida | 0,14 mm ² ... 2,5 mm ² |
| Sezione conduttore flessibile | 0,14 mm ² ... 2,5 mm ² |
| | 0,2 mm ² ... 2,5 mm ² (Capocorda singolo) |
| | 2x 0,5 mm ² ... 1,5 mm ² (Capocorda montato TWIN) |
| Sezione conduttore AWG | 26 ... 14 |
| Coppia di serraggio | 0,6 Nm ... 0,8 Nm |

Dimensioni

| | |
|------------|--------|
| Larghezza | 6,2 mm |
| Altezza | 80 mm |
| Profondità | 94 mm |

Indicazioni materiale

| | |
|--|-------------------|
| Colore | grigio (RAL 7042) |
| Classe di combustibilità a norma UL 94 | V0 (Custodia) |

Condizioni ambientali e della vita elettrica

Condizioni ambientali

| | |
|---|-------------------|
| Grado di protezione (Relè) | RT II (Relè) |
| Grado di protezione (Prese relè) | IP20 (Prese relè) |
| Temperatura ambiente (esercizio) | -40 °C ... 55 °C |
| Temperatura ambiente (stoccaggio/trasporto) | -40 °C ... 85 °C |

Omologazioni

CE

| | |
|-------------|---------------|
| Certificato | Conformità CE |
|-------------|---------------|

UKCA

| | |
|-------------|-----------------|
| Certificato | Conformità UKCA |
|-------------|-----------------|

Omologazione per settore navale

| | |
|-------------|------------|
| Certificato | TAE0000196 |
|-------------|------------|

Test dei gas tossici

| | |
|-----------|----------------------------|
| Siglatura | ISA-S71.04. G3 Harsh Group |
| | EN 60068-2-60 |

Dati cantieristica navale

| | |
|-------------|---|
| Temperature | D |
| Humidity | A |
| Vibrazione | B/C |
| EMC | B |
| Enclosure | Required protection according to the Rules shall be provided upon installation on board |

Dati EMC

| | |
|--------------------------------|-------------------------------|
| Compatibilità elettromagnetica | Conformità alla direttiva EMC |
| Direttiva sulla bassa tensione | Conformità alla direttiva NS |

Normative e prescrizioni

Norme / Disposizioni

| | |
|--------------------|---------------|
| Norme/Disposizioni | IEC 60664 |
| | IEC 60947-5-1 |

Montaggio

| | |
|-------------------|------------------------|
| Tipo di montaggio | Montaggio su guida DIN |
|-------------------|------------------------|

PLC-RSC-230UC/ 1AU/MS/SEN - Modulo portarelè



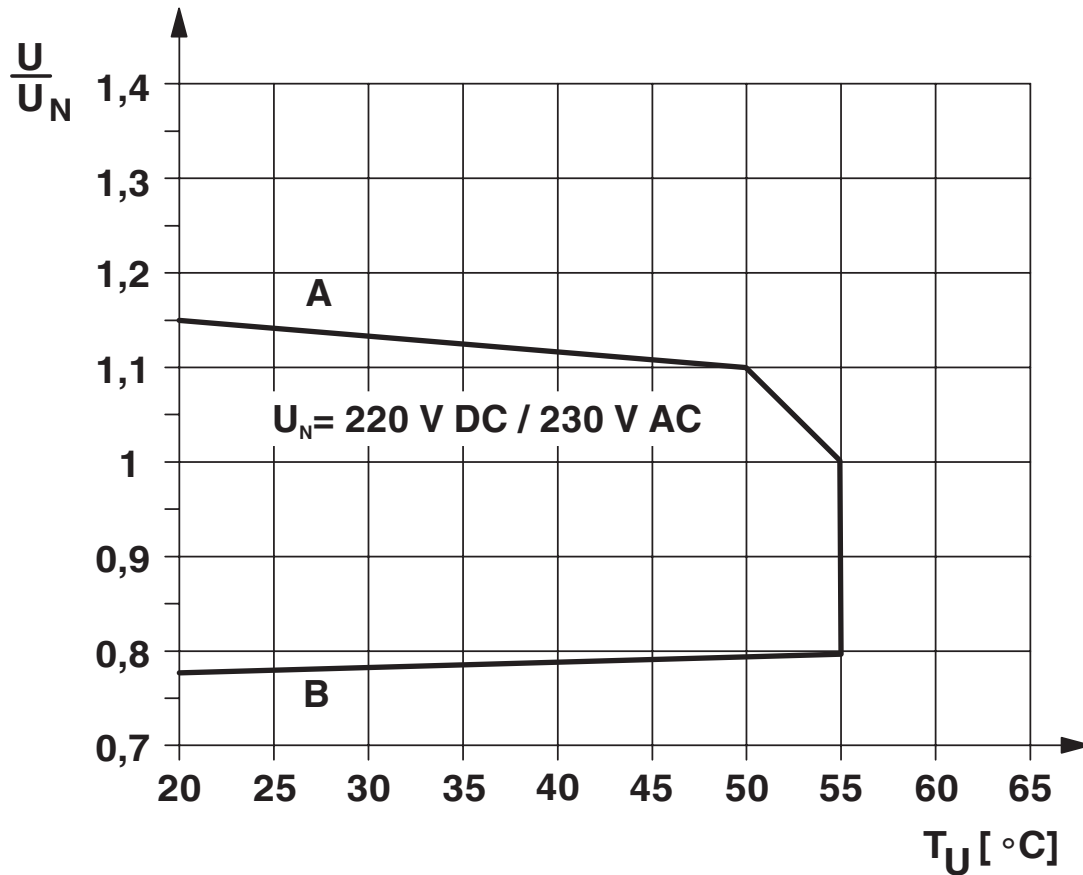
2909665

<https://www.phoenixcontact.com/it/prodotti/2909665>

| | |
|---------------------------|-----------------------------|
| Nota per il montaggio | affiancabile senza distanza |
| Posizione d'installazione | a scelta |

Disegni

Diagramma



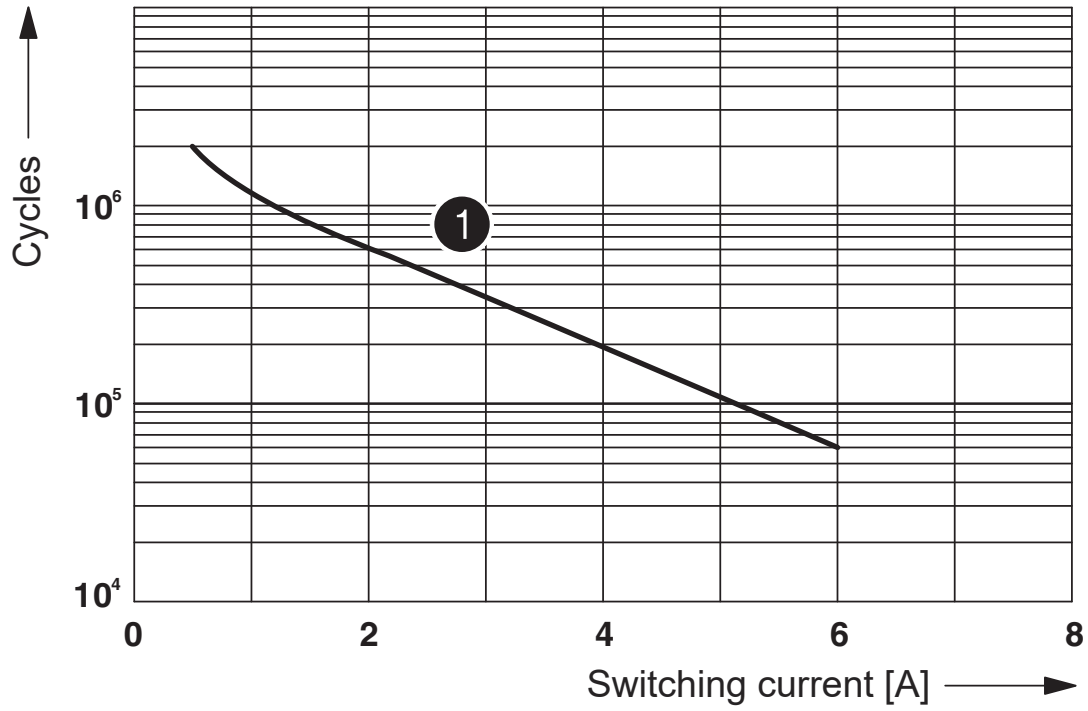
Curva A

massima tensione permanente ammessa U_{max} con corrente limite permanente costante (vedere rispettivi dati tecnici)

Curva B

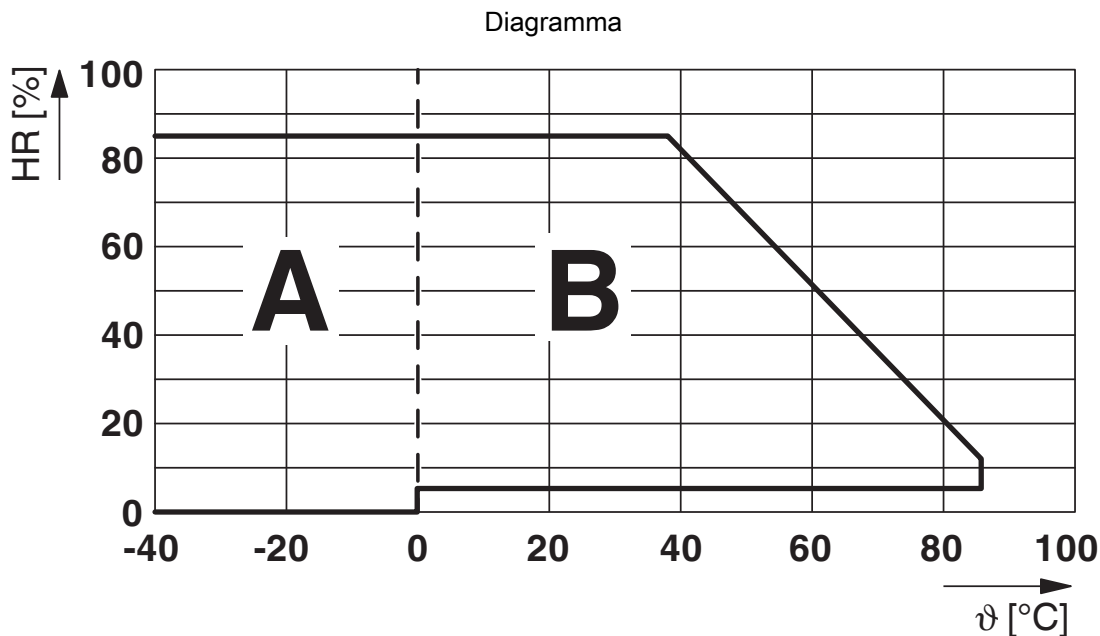
minima tensione di eccitazione ammessa U_{an} in seguito a preeccitazione (vedere rispettivi dati tecnici)

Diagramma



① 250 V AC, ohmic load

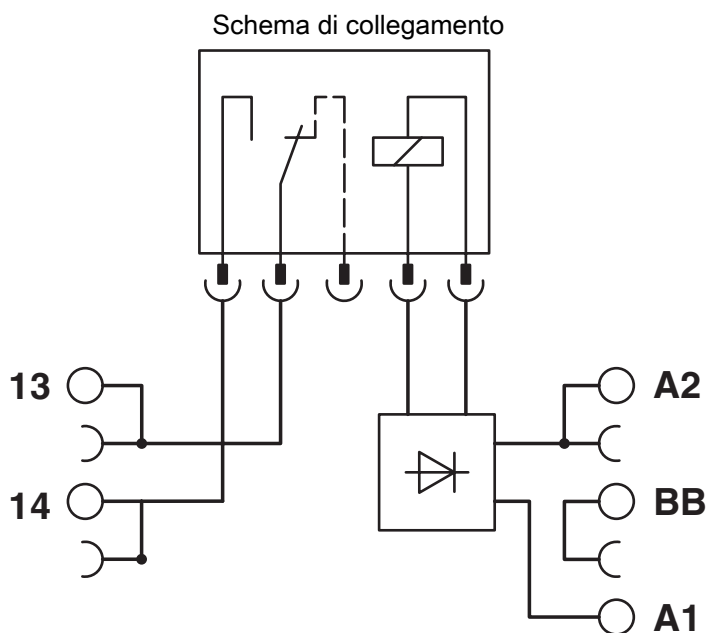
Vita elettrica



Umidità dell'aria consentita per l'esercizio e lo stoccaggio.
 È necessario rispettare la temperatura ambiente massima indicata nella scheda tecnica.

Area A: occorre evitare la formazione di ghiaccio a temperature ambiente $\leq 0\text{ }^{\circ}\text{C}$
 Area B: occorre evitare la formazione di condensa a temperature ambiente $> 0\text{ }^{\circ}\text{C}$

In 30 giorni interi, naturalmente distribuiti lungo l'arco di tutto l'anno, è consentito un grado di umidità pari al 95 % a una temperatura ambiente $\leq 25\text{ }^{\circ}\text{C}$.



2909665

<https://www.phoenixcontact.com/it/prodotti/2909665>

Omologazioni

🔗 To download certificates, visit the product detail page: <https://www.phoenixcontact.com/it/prodotti/2909665>



EAC

ID omologazione: RU*C-DE.*08.B.00010



DNV GL

ID omologazione: TAE0000196



cULus Listed

ID omologazione: E140324

2909665

<https://www.phoenixcontact.com/it/prodotti/2909665>

Classifiche

ECLASS

| | |
|-------------|----------|
| ECLASS-12.0 | 27371601 |
| ECLASS-13.0 | 27371601 |

ETIM

| | |
|----------|----------|
| ETIM 9.0 | EC001437 |
|----------|----------|

UNSPSC

| | |
|-------------|----------|
| UNSPSC 21.0 | 39122300 |
|-------------|----------|

Environmental product compliance

EU RoHS

| | |
|---|--------------|
| Soddisfa i requisiti della direttiva RoHS | Sì |
| con eccezione delle deroghe, se note | 7(a), 7(c)-I |

China RoHS

| | |
|--|---|
| Environment friendly use period (EFUP) | EFUP-50 |
| | Una tabella per la dichiarazione China RoHS in base all'articolo è disponibile nell'area di download di ciascun articolo alla voce "Dichiarazione del produttore". Per tutti gli articoli con EFUP-E non viene allestita né richiesta alcuna tabella per la dichiarazione China RoHS. |

EU REACH SVHC

| | |
|---|---|
| Avviso di sostanza candidata REACH (n. CAS) | Hexahydromethylphthalic anhydride(n. CAS: Non pertinente) |
| | Lead(n. CAS: 7439-92-1) |
| SCIP | 7a61c98b-76b5-4e0c-9201-12ecee89756a |