

# REL-OR3/LDP-12DC/3X21 - Relè singolo



2909211

<https://www.phoenixcontact.com/it/prodotti/2909211>

Si prega di notare che i dati visualizzati in questo PDF sono stati generati dal nostro catalogo online. I dati completi sono disponibili nella documentazione per l'utente. Si applicano le condizioni generali di utilizzo per i download.



Relè Octal a innesto con contatti di potenza, 3 contatti di scambio, tasto di prova, diodo di smorzamento, segnalazione meccanica di stato, polarità A1+, A2-, tensione di ingresso: 12 V DC

## Dati commerciali

Codice articolo	2909211
Pezzi/conf.	10 Pezzi
Quantità di ordinazione minima	50 Pezzi
Codice vendita	DK6953
Codice prodotto	DK6953
GTIN	4055626360218
Peso per pezzo (confezione inclusa)	92,02 g
Peso per pezzo (confezione esclusa)	92,02 g
Numero tariffa doganale	85364190
Paese di origine	PL

## Dati tecnici

### Note

Nota per il funzionamento	Le uscite non sono adatte per la commutazione di diversi conduttori di fase.
Nota per il funzionamento	Non utilizzare per la separazione di circuiti SELV / PELV da altri circuiti, dal momento che non è garantita una separazione sicura.

### Caratteristiche articolo

Tipo di prodotto	Relè singolo
Funzionamento	100 % ED
Vita meccanica	ca. $2 \times 10^7$ cicli di manovre

### Caratteristiche di isolamento

isolamento	Isolamento di base
Categoria di sovratensione	III
Grado di inquinamento	3

### Stato di manutenzione dei dati

Data ultima gestione dei dati	20.03.2025
-------------------------------	------------

### Caratteristiche elettriche

Potenza dissipata massima in condizioni nominali	1,44 W
Tensione di prova (Avvolgimento/Contatto)	2,5 kV <sub>eff</sub> (50 Hz, 1 min., avvolgimento/contatto)
Tensione di prova (Contatto deviatore/contatto deviatore)	2,5 kV <sub>eff</sub> (50 Hz, 1 min., contatto deviatore/contatto deviatore)
Tensione di isolamento nominale	250 V AC
Tensione impulsiva di dimensionamento	4 kV

### Dati di ingresso

#### Lato eccitazione

Tensione d'ingresso nominale $U_N$	12 V DC
Range tensione d'ingresso	10,2 V DC ... 13,2 V DC (vedi diagramma)
Comportamento di commutazione del sistema di azionamento	monostabile
Azionamento (polarità)	bipolare
Corrente d'ingresso tipica con $U_N$	112 mA
Potenza dissipata in ingresso a $U_N$	1,35 W
Tempo di eccitazione tipica	18 ms
Tempo di diseccitazione tipico	20 ms
Circuito di protezione	Diode di smorzamento
Segnalazione stato	LED (giallo)
Resistenza bobina	110 $\Omega$ $\pm$ 10 %

### Dati di uscita

#### Commutazione

2909211

<https://www.phoenixcontact.com/it/prodotti/2909211>

Tipo di commutazione del contatto	3 contatti di scambio
Tipo di contatto di commutazione	Contatto semplice
Materiale dei contatti	AgNi
Max. tensione commutabile	250 V DC
	440 V AC
Min. tensione commutabile	10 V (a 24 mA)
Corrente di carico permanente	10 A
Max. corrente d'inserzione	30 A (20 ms, contatti in chiusura)
Min. corrente	10 mA (con 24 V)
Max. potenza commutabile (carico ohmico)	240 W (con 24 V DC)
	124 W (con 48 V DC)
	108 W (con 60 V DC)
	52 W (con 110 V DC)
	48 W (con 220 V DC)
	2500 VA (con 250 V AC)
Carico motore secondo UL 508	1/2 HP, 240 V AC (contatto in chiusura)

#### Dati di collegamento

Collegamento	Attacco connettore
--------------	--------------------

#### Dimensioni

Larghezza	35 mm
Altezza	35 mm
Profondità	54,4 mm

#### Condizioni ambientali e della vita elettrica

##### Condizioni ambientali

Grado di protezione	RT I
Grado di protezione (Luogo di installazione)	≥ IP54 (Luogo di installazione)
Temperatura ambiente (esercizio)	-40 °C ... 70 °C
Temperatura ambiente (stoccaggio/trasporto)	-40 °C ... 85 °C
Posizione elevata	≤ 2000 m

#### Omologazioni

##### Test dei gas tossici

Siglatura	ISA-S71.04. G3 Harsh Group
	EN 60068-2-60

#### Normative e prescrizioni

Norme/Disposizioni	IEC 60664
	IEC 61810

#### Montaggio

Posizione d'installazione	a scelta
---------------------------	----------

Disegni

Diagramma



- ① DC coils
- ② AC coils

Range tensioni di esercizio

Diagramma



- ① AC, ohmic load
- ② DC, ohmic load

Potenza commutabile

Diagramma



250 V AC, ohmic load

Diagramma



Fattore di riduzione della vita elettrica



Umidità dell'aria consentita per l'esercizio e lo stoccaggio.

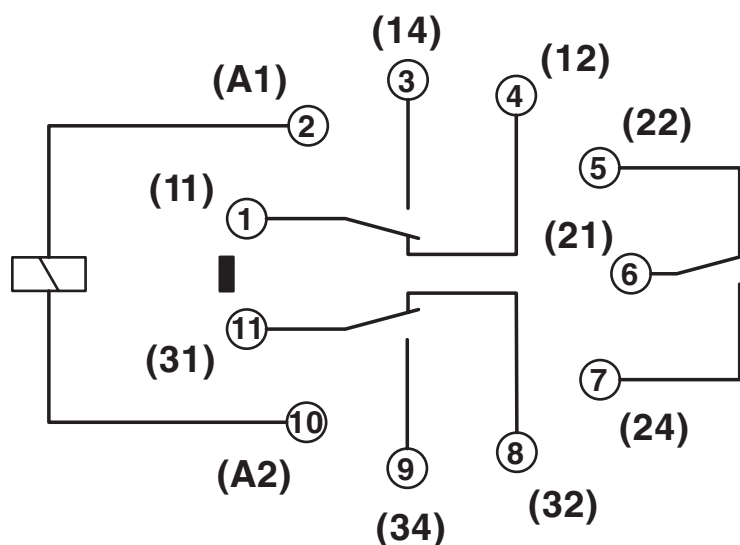
È necessario rispettare la temperatura ambiente massima indicata nella scheda tecnica.

Area A: occorre evitare la formazione di ghiaccio a temperature ambiente  $\leq 0$  °C

Area B: occorre evitare la formazione di condensa a temperature ambiente  $> 0$  °C

In 30 giorni interi, naturalmente distribuiti lungo l'arco di tutto l'anno, è consentito un grado di umidità pari al 95 % a una temperatura ambiente  $\leq 25$  °C.

Schema di collegamento



# REL-OR3/LDP-12DC/3X21 - Relè singolo



2909211

<https://www.phoenixcontact.com/it/prodotti/2909211>

## Omologazioni

🔗 To download certificates, visit the product detail page: <https://www.phoenixcontact.com/it/prodotti/2909211>



**CSA**

ID omologazione: 256725



**EAC**

ID omologazione: RU\*C-DE.\*08.B.00010



**cULus Recognized**

ID omologazione: E172140

2909211

<https://www.phoenixcontact.com/it/prodotti/2909211>

## Classifiche

### ECLASS

ECLASS-12.0	27371601
ECLASS-13.0	27371601

### ETIM

ETIM 9.0	EC001437
----------	----------

### UNSPSC

UNSPSC 21.0	39122300
-------------	----------

## Environmental product compliance

### EU RoHS

Soddisfa i requisiti della direttiva RoHS	Sì, Nessuna deroga
---	--------------------

### China RoHS

Environment friendly use period (EFUP)	EFUP-E
	Nessuna sostanza pericolosa al di sopra dei valori limite

### EU REACH SVHC

Avviso di sostanza candidata REACH (n. CAS)	Nessuna sostanza con una percentuale di massa maggiore dello 0,1%
---	---