

TTC-6-TVSD-D-48DC-PT-I - Scaricatore di sovratensione



2906852

<https://www.phoenixcontact.com/it/prodotti/2906852>

Si prega di notare che i dati visualizzati in questo PDF sono stati generati dal nostro catalogo online. I dati completi sono disponibili nella documentazione per l'utente. Si applicano le condizioni generali di utilizzo per i download.



Protezione fine contro le sovratensioni con indicatore di stato integrato per un circuito del segnale a potenziale zero a 2 fili. Utilizzabile in circuiti di sicurezza fino a SIL 3.

I vantaggi

- Soluzione a ingombro ridotto ed economicamente efficiente grazie alla larghezza ridotta di soli 6 mm
- Monitoraggio permanente dei dispositivi di protezione e indicatore di stato meccanico con segnalazione a distanza opzionale
- Facile selezione per ogni esigenza del settore MCR grazie a una gamma prodotti completa con caratteristiche prodotto su misura

Dati commerciali

| | |
|-------------------------------------|-----------------------|
| Codice articolo | 2906852 |
| Pezzi/conf. | 1 Pezzi |
| Quantità di ordinazione minima | 1 Pezzi |
| Codice vendita | CL2265 |
| Codice prodotto | CL2265 |
| Pagina del catalogo | Pagina 149 (C-4-2019) |
| GTIN | 4055626137087 |
| Peso per pezzo (confezione inclusa) | 25,78 g |
| Peso per pezzo (confezione esclusa) | 20,78 g |
| Numero tariffa doganale | 85363010 |
| Paese di origine | DE |

TTC-6-TVSD-D-48DC-PT-I - Scaricatore di sovratensione

2906852

<https://www.phoenixcontact.com/it/prodotti/2906852>

Dati tecnici

Caratteristiche articolo

| | |
|--|--|
| Tipo di prodotto | Protezione contro le sovratensioni per tecnica MSR |
| Famiglia di prodotti | TERMITRAB complete |
| Classe di prova IEC | C3 |
| Tipo | Modulo guida monolitico |
| Segnalazione protezione contro le sovratensioni guasta | ottico |
| Coppia di fili per modulo | 1 |

Caratteristiche di isolamento

| | |
|----------------------------|-----|
| Categoria di sovratensione | III |
| Grado di inquinamento | 2 |

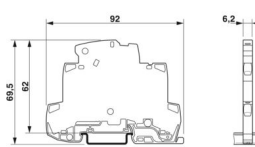
Caratteristiche elettriche

| | |
|-------------------------|---------|
| Tensione nominale U_N | 48 V DC |
|-------------------------|---------|

Dati di collegamento

| | |
|-------------------------------|---|
| Collegamento | Connessione Push-in |
| Sezione conduttore flessibile | 0,2 mm ² ... 2,5 mm ² |
| Sezione conduttore rigida | 0,2 mm ² ... 4 mm ² |
| Sezione conduttore AWG | 24 ... 12 |

Dimensioni

| | |
|-----------------|--|
| Disegno quotato |  |
| Larghezza | 6,2 mm |
| Altezza | 92 mm |
| Profondità | 69,5 mm (Con guida DIN da 7,5 mm) |

Indicazioni materiale

| | |
|--|-------------------|
| Colore | grigio (RAL 7042) |
| Classe di combustibilità a norma UL 94 | V-0 |
| Materiale isolante | PBT |
| Materiale custodia | PBT |

Caratteristiche meccaniche

Dati meccanici

| | |
|------------------------|----|
| Parete laterale aperta | Sì |
|------------------------|----|

Circuito di protezione

TTC-6-TVSD-D-48DC-PT-I - Scaricatore di sovratensione



2906852

<https://www.phoenixcontact.com/it/prodotti/2906852>

| | |
|--|---|
| Direzione di azione | Line-Line |
| Massima tensione permanente U_C | 53 V DC |
| | 37 V AC |
| Corrente nominale | 10 A (60 °C) |
| Corrente attiva di esercizio I_C a U_C | $\leq 5 \mu A$ |
| Corrente nominale dispersa I_n (8/20) μs (filo-filo) | 90 A |
| Livello di protezione U_p (conduttore-conduttore) | ≤ 80 V (C3 - 18 A) |
| Tempo di eccitazione t_A (filo-filo) | ≤ 1 ns |
| Attenuazione d'inserzione aE, simm. | tip. 0,3 dB (≤ 1 MHz / 150 Ω) |
| Frequenza limite fg (3 dB), simm. nel sistema a 150 Ω | tip. 3,5 MHz |
| Capacità (filo-filo) | 1 nF |
| Resistenza per percorso | ≤ 100 m Ω |
| Segnalazione protezione contro le sovratensioni guasta | ottico |
| Resistenza corrente impulsiva (conduttore-conduttore) | C3 - 18 A |

Condizioni ambientali e della vita elettrica

Condizioni ambientali

| | |
|---|--------------------------------|
| Grado di protezione | IP20 (con coperchio terminale) |
| Temperatura ambiente (esercizio) | -40 °C ... 85 °C |
| Temperatura ambiente (stoccaggio/trasporto) | -40 °C ... 85 °C |
| Posizione elevata | ≤ 4000 m (s.l.m.) |
| Umidità dell'aria consentita (esercizio) | 5 % ... 95 % |

Normative e prescrizioni

| | |
|--------------------|---|
| Norme/disposizioni | IEC 61643-21 |
| Nota | 2000 + rettifica 2001 + A1:2008, modificato + A2:2012 |

EN 61643-21

| | |
|--------------------|--------------------------|
| Norme/disposizioni | EN 61643-21 |
| Nota | 2001 + A1:2009 + A2:2013 |

Montaggio

| | |
|-------------------|--------------------------|
| Tipo di montaggio | Guida di supporto: 35 mm |
|-------------------|--------------------------|

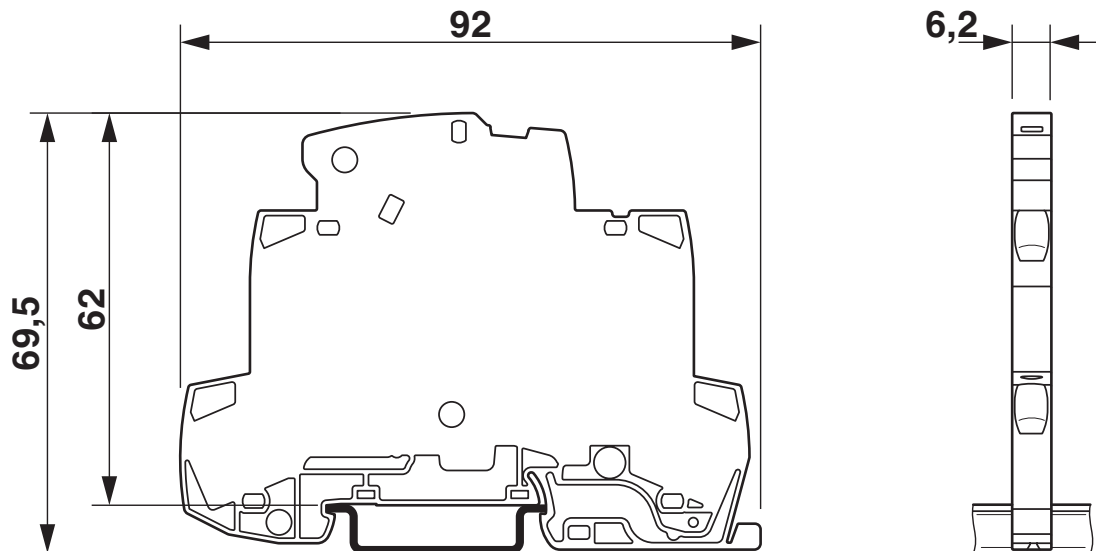
TTC-6-TVSD-D-48DC-PT-I - Scaricatore di sovratensione

2906852

<https://www.phoenixcontact.com/it/prodotti/2906852>

Disegni

Disegno quotato



Disegno schema

| TTC-6-TVSD | | | | | | | | | |
|--|--------------------------|----------------------------|--------------------------|-------|--------------------------|----------------------------|------|--------------------------|-------|
| Category | 1oo1 architecture, HFT=0 | | | | 1oo2 architecture, HFT=1 | | | | |
| | PFD _{AVG} | PFH | Used budget of SIL 2 SIF | | PFD _{AVG} | PFH | CCF | Used budget of SIL 3 SIF | |
| | | | PFD _{AVG} | PFH | | | | PFD _{AVG} | PFH |
| | 5.62x10 ⁻⁷ | 1.00x10 ⁻¹⁰ 1/h | 0.0 % | 0.0 % | 2.81x10 ⁻⁸ | 5.00x10 ⁻¹² 1/h | 5 % | 0.0 % | 0.0 % |
| | | | | | 5.62x10 ⁻⁸ | 1.00x10 ⁻¹¹ 1/h | 10 % | 0.0 % | 0.0 % |
| Calculation based on exida report, Phoenix Contact 16/06-072 R024 V2R0 exida Profile 1, FMEDA Analysis 2, T _{proof} : 1 year, MT: 10 years, MTTR: 24 hours, PTC: 99% Used standards IEC/EN 61508, edition 2010 (device specific) IEC/EN 61511, edition 2016 + COR1:2016 + A1:2017 (system specific) | | | | | | | | | |

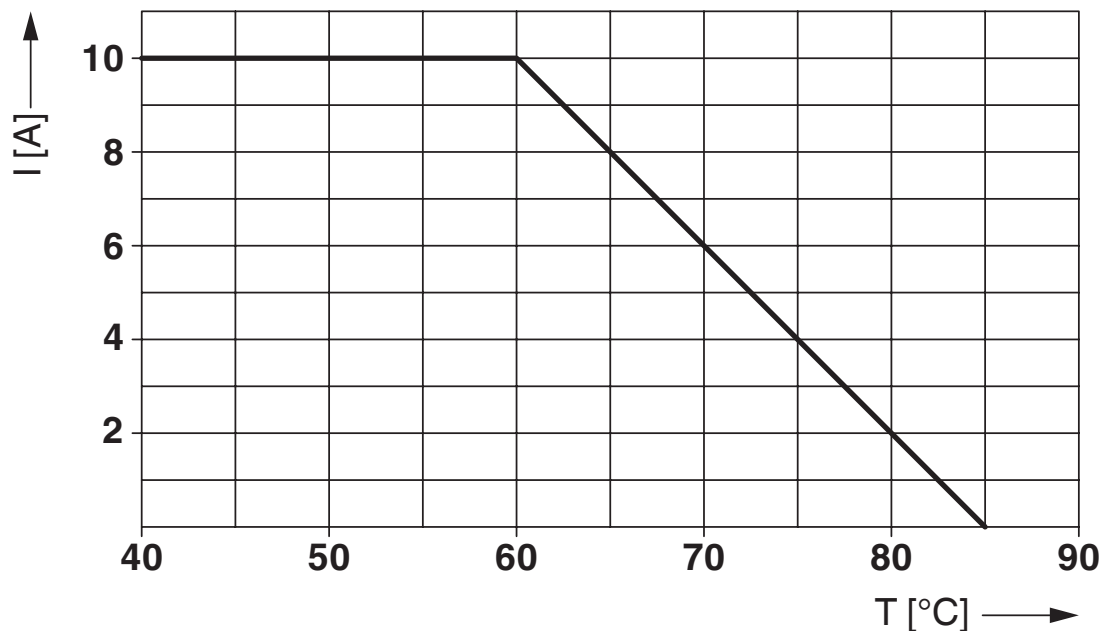
Scenari della sicurezza funzionale

TTC-6-TVSD-D-48DC-PT-I - Scaricatore di sovratensione

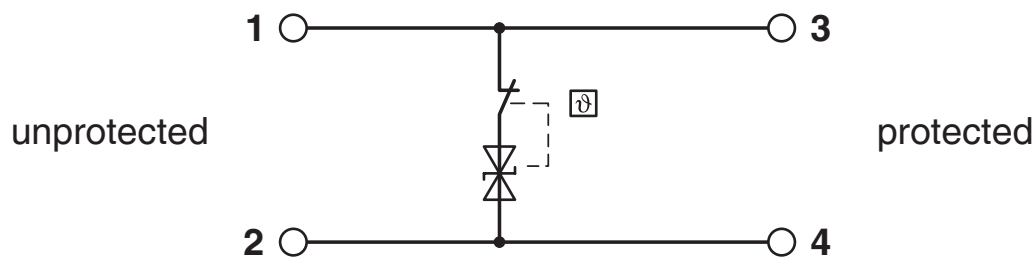
2906852

<https://www.phoenixcontact.com/it/prodotti/2906852>

Diagramma



Schema di collegamento



TTC-6-TVSD-D-48DC-PT-I - Scaricatore di sovratensione



2906852

<https://www.phoenixcontact.com/it/prodotti/2906852>

Omologazioni

🔗 To download certificates, visit the product detail page: <https://www.phoenixcontact.com/it/prodotti/2906852>



CSA

ID omologazione: 70136717



DNV GL

ID omologazione: TAE000027G



UL Listed

ID omologazione: FILE E 138168



CSAus

ID omologazione: 70136717

UAE-RoHS

ID omologazione: 22-06-16783

Sicurezza funzionale

ID omologazione: 16-06-072 R024 V2R0

TTC-6-TVSD-D-48DC-PT-I - Scaricatore di sovratensione



2906852

<https://www.phoenixcontact.com/it/prodotti/2906852>

Classifiche

ECLASS

ECLASS-13.0

27171501

ETIM

ETIM 9.0

EC000943

UNSPSC

UNSPSC 21.0

39121600

TTC-6-TVSD-D-48DC-PT-I - Scaricatore di sovratensione



2906852

<https://www.phoenixcontact.com/it/prodotti/2906852>

Environmental product compliance

EU RoHS

| | |
|---|--------------|
| Soddisfa i requisiti della direttiva RoHS | Sì |
| con eccezione delle deroghe, se note | 7(a), 7(c)-I |

China RoHS

| | |
|--|---|
| Environment friendly use period (EFUP) | EFUP-50 |
| | Una tabella per la dichiarazione China RoHS in base all'articolo è disponibile nell'area di download di ciascun articolo alla voce "Dichiarazione del produttore". Per tutti gli articoli con EFUP-E non viene allestita né richiesta alcuna tabella per la dichiarazione China RoHS. |

EU REACH SVHC

| | |
|---|--------------------------------------|
| Avviso di sostanza candidata REACH (n. CAS) | Lead(n. CAS: 7439-92-1) |
| SCIP | 08549cce-0c8c-436b-ad74-5a8f53ca2be8 |

Phoenix Contact 2025 © - Tutti i diritti riservati
<https://www.phoenixcontact.com>

PHOENIX CONTACT S.p.a.
Via Bellini, 39/41
20095 Cusano Milanino (MI)
+39 02 660591
info_it@phoenixcontact.com