

# QUINT4-PS/1AC/48DC/10/CO - Alimentatore



2904626

<https://www.phoenixcontact.com/it/prodotti/2904626>

Si prega di notare che i dati visualizzati in questo PDF sono stati generati dal nostro catalogo online. I dati completi sono disponibili nella documentazione per l'utente. Si applicano le condizioni generali di utilizzo per i download.



Alimentatore QUINT POWER a commutazione primaria con curva caratteristica dell'uscita a scelta, tecnologia SFB (Selective Fuse Breaking), interfaccia NFC e vernice di protezione, ingresso: monofase, uscita: 48 V DC / 10 A

## Descrizione del prodotto

La quarta generazione degli alimentatori QUINT POWER garantisce, con nuove funzioni, la massima affidabilità dell'impianto. La configurazione delle segnalazioni di stato e la caratteristica di funzionamento avviene con tecnologia NFC.

La straordinaria tecnologia SFB e il monitoraggio preventivo dell'alimentatore QUINT POWER incrementano l'affidabilità delle applicazioni.

## I vantaggi

- La tecnologia SFB attiva selettivamente gli interruttori magnetotermici standard
- Il controllo funzionale preventivo comunica gli stati operativi critici prima del verificarsi degli errori
- Riserva di potenza per un facile ampliamento dell'impianto e per l'attivazione di carichi dinamici
- Elevati rendimenti, lunga durata e massima immunità ai disturbi grazie allo scaricatore a gas integrato
- La verniciatura di protezione protegge da polvere, gas corrosivi e umidità

## Dati commerciali

Codice articolo	2904626
Pezzi/conf.	1 Pezzi
Quantità di ordinazione minima	1 Pezzi
Codice vendita	CMPI14
Codice prodotto	CMPI14
GTIN	4055626939216
Peso per pezzo (confezione inclusa)	1.658 g
Peso per pezzo (confezione esclusa)	1.302 g
Numero tariffa doganale	85044095
Paese di origine	TH

## Dati tecnici

### Dati di ingresso

Ingresso di segnale (configurabile) Rem	Potenza di uscita ON/OFF (SLEEP MODE)
Default	Potenza di uscita ON (>40 k $\Omega$ /24 V DC/ponte aperto tra REM e SGnd)

### Funzionamento AC

Intervallo tensione in entrata	100 V AC ... 240 V AC
Range tensione d'ingresso	100 V AC ... 240 V AC -15 % ... +10 %
Declassamento	< 100 V AC (1 %/V)
Resistenza alla tensione max.	300 V AC 60 s
Tensione di rete nazionale tipica	120 V AC 230 V AC
Tipo di tensione della tensione di alimentazione	AC
Impulso corrente di inserzione	tip. 11 A (a 25 °C)
Integrale del picco di corrente di inserzione ( $I^2t$ )	< 0,4 A <sup>2</sup> s
Limitazione dell'impulso di corrente d'inserzione	11 A (dopo 1 ms)
Range di frequenze AC	50 Hz ... 60 Hz -10 % ... +10 %
Range di frequenze ( $f_N$ )	50 Hz ... 60 Hz -10 % ... +10 % 16,7 Hz (a norma EN 50163)
Tempo di copertura delle interruzioni di rete	tip. 32 ms (120 V AC) tip. 32 ms (230 V AC)
Corrente assorbita	6,8 A (100 V AC) 5,5 A (120 V AC) 2,8 A (230 V AC) 2,7 A (240 V AC)
Assorbimento di potenza nominale	519 VA
Circuito di protezione	Protezione contro le sovratensioni dei transienti; Varistore, scaricatore a gas
Tempo di accensione	< 1 s
Tempo di accensione tipico	300 ms (da SLEEP MODE)
Fusibile d'ingresso	12 A (ritardato, interno)
Selezione di un fusibile idoneo per la protezione in ingresso	10 A ... 16 A (Caratteristica B, C, D, K o equivalente)
Corrente dispersa verso PE	< 3,5 mA 1,3 mA (264 V AC, 60 Hz)

### Funzionamento DC

Intervallo tensione in entrata	110 V DC ... 250 V DC
Range tensione d'ingresso	110 V DC ... 250 V DC -18 % ... +40 %
Declassamento	< 110 V DC (1 %/V)
Tipo di tensione della tensione di alimentazione	DC
Corrente assorbita	6 A (110 V DC) 2,5 A (250 V DC)

## Dati di uscita

Efficienza	tip. 94 % (120 V AC)
	tip. 95 % (230 V AC)
Caratteristica di uscita	U/I Advanced
	Smart HICCUP
	FUSE MODE
Tensione di uscita nominale	48 V DC
Regolazione tensione di uscita ( $U_{Set}$ )	48 V DC ... 56 V DC (potenza costante)
Corrente nominale di uscita ( $I_N$ )	10 A
Statico Boost ( $I_{Stat. Boost}$ )	12,5 A
Boost dinamico ( $I_{Boost din.}$ )	15 A (5 s)
Selective Fuse Breaking ( $I_{SFB}$ )	60 A (15 ms)
Protezione magnetica del fusibile	A1...A13 / B2...B6 / C1...C3 / Z1...Z10
Declassamento	> 60 °C (2,5 %/K)
Resistenza alimentazione di ritorno	≤ 60 V DC
Protezione contro la sovratensione sull'uscita (OVP)	≤ 60 V DC
Scostamento regolazione	< 0,5 % (Variazione di carico statica 10 % ... 90 %)
	< 2 % (Variazione di carico dinamica 10 % ... 90 %, (10 Hz))
	< 0,25 % (variazione tensione in ingresso ±10 %)
Ripple residuo	< 70 mV <sub>SS</sub> (con valori nominali)
Resistente a cortocircuiti	sì
Test funzionamento a vuoto	sì
Potenza di uscita	480 W
	600 W
	720 W
Potenza apparente	660 VA (120 V, $U_{OUT} = 48 V$ , $I_{OUT} = stat. Boost$ )
	644 VA (230 V, $U_{OUT} = 48 V$ , $I_{OUT} = stat. Boost$ )
Max. potenza dissipata a vuoto	< 5 W (120 V AC)
	< 5 W (230 V AC)
Max. potenza dissipata con carico nominale	< 36 W (120 V AC)
	< 28 W (230 V AC)
Potenza dissipata SLEEP MODE	< 5 W (120 V AC)
	< 5 W (230 V AC)
Fattore di cresta	tip. 1,54 (120 V AC)
	tip. 1,56 (230 V AC)
Tempo di risposta	< 1 s ( $U_{Out} = 10 \% \dots 90 \%$ )
Collegamento in parallelo	sì, per ridondanza e incremento potenza
Possibilità di collegamento in serie	sì

## Segnale

Terra di segnale SGnd	Potenziale di riferimento per Out1, Out2 e Rem
-----------------------	--

## Segnale Out 1 (configurabile)

Digitale	24 V DC 20 mA
----------	---------------

Default	24 V DC 20 mA 24 V DC per $U_{Out} > 0,9 \times U_{Set}$
Segnale Out 2 (configurabile)	
Digitale	24 V DC 20 mA
Analogici	4 mA ... 20 mA $\pm 5\%$ (Carico $\leq 400 \Omega$ )
Default	24 V DC 20 mA 24 V DC per $P_{Out} < P_N$
Segnale relè 13/14 (configurabile)	
Default	chiuso ( $U_{out} > 0,9 U_{set}$ )

## Dati di collegamento

### Ingresso

Collegamento	Connessione a vite
Sezione conduttore rigido min.	0,2 mm <sup>2</sup>
Sezione conduttore rigido max.	6 mm <sup>2</sup>
Sezione conduttore flessibile min.	0,2 mm <sup>2</sup>
Sezione conduttore flessibile max.	4 mm <sup>2</sup>
Cavo unipolare/punto di collegamento flessibile con puntalino con collare in plastica min.	0,25 mm <sup>2</sup>
Cavo unipolare/punto di collegamento flessibile con puntalino con collare in plastica max.	4 mm <sup>2</sup>
Cavo unipolare/punto di collegamento flessibile con puntalino senza collare in plastica min.	0,25 mm <sup>2</sup>
Cavo unipolare/punto di collegamento flessibile con puntalino senza collare in plastica max.	4 mm <sup>2</sup>
Sezione trasversale conduttore AWG min.	24
Sezione trasversale conduttore AWG max.	10
Lunghezza del tratto da spelare	6,5 mm
Coppia min.	0,5 Nm
Coppia max.	0,6 Nm

### Uscita

Collegamento	Connessione a vite
Sezione conduttore rigido min.	0,2 mm <sup>2</sup>
Sezione conduttore rigido max.	6 mm <sup>2</sup>
Sezione conduttore flessibile min.	0,2 mm <sup>2</sup>
Sezione conduttore flessibile max.	4 mm <sup>2</sup>
Cavo unipolare/punto di collegamento flessibile con puntalino con collare in plastica min.	0,25 mm <sup>2</sup>
Cavo unipolare/punto di collegamento flessibile con puntalino con collare in plastica max.	4 mm <sup>2</sup>
Cavo unipolare/punto di collegamento flessibile con puntalino senza collare in plastica min.	0,25 mm <sup>2</sup>
Cavo unipolare/punto di collegamento flessibile con puntalino senza collare in plastica max.	4 mm <sup>2</sup>
Sezione trasversale conduttore AWG min.	24
Sezione trasversale conduttore AWG max.	10

Lunghezza del tratto da spelare	6,5 mm
Coppia min.	0,5 Nm
Coppia max.	0,6 Nm

## Segnale

Collegamento	Connessione Push-in
Sezione conduttore rigido min.	0,2 mm <sup>2</sup>
Sezione conduttore rigido max.	1 mm <sup>2</sup>
Sezione conduttore flessibile min.	0,2 mm <sup>2</sup>
Sezione conduttore flessibile max.	1,5 mm <sup>2</sup>
Cavo unipolare/punto di collegamento flessibile con puntalino con collare in plastica min.	0,2 mm <sup>2</sup>
Cavo unipolare/punto di collegamento flessibile con puntalino con collare in plastica max.	0,75 mm <sup>2</sup>
Cavo unipolare/punto di collegamento flessibile con puntalino senza collare in plastica min.	0,2 mm <sup>2</sup>
Cavo unipolare/punto di collegamento flessibile con puntalino senza collare in plastica max.	1,5 mm <sup>2</sup>
Sezione trasversale conduttore AWG min.	24
Sezione trasversale conduttore AWG max.	16
Lunghezza del tratto da spelare	8 mm

## Segnalazione

Tipi di segnalazione	LED
	Contatto di segnale libero da potenziale
	Uscita di segnale attiva Out 1 (digitale, configurabile)
	Uscita di segnale attiva Out 2 (digitale, analogica, configurabile)
	Contatto remoto
	Terra di segnale SGnd

## Uscita segnale

P <sub>Out</sub>	> 100 % (Il LED lampeggia giallo, potenza di uscita > 480 W)
	> 75 % (Il LED verde si accende, potenza di uscita > 360 W)
	> 50 % (Il LED verde si accende, potenza di uscita > 240 W)
U <sub>Out</sub>	> 0,9 x U <sub>Set</sub> (Il LED verde si accende)
	< 0,9 x U <sub>Set</sub> (Il LED verde lampeggia)

## Caratteristiche elettriche

Numero fasi	1,00
Tensione di isolamento ingresso/uscita	4 kV AC (omologazione)
	2 kV AC (Collaudo)
Tensione di isolamento uscita/PE	0,5 kV DC (omologazione)
	0,5 kV DC (Collaudo)
Tensione di isolamento ingresso/PE	3,5 kV AC (omologazione)
	2,4 kV AC (Collaudo)
	90,00 kHz ... 110,00 kHz (Livello trasduttore ausiliario)

2904626

<https://www.phoenixcontact.com/it/prodotti/2904626>

Frequenza di commutazione	70,00 kHz ... 330,00 kHz (Livello trasduttore principale)
	50,00 kHz ... 70,00 kHz (Livello PFC)

## Caratteristiche articolo

Tipo di prodotto	Alimentazione
Famiglia di prodotti	QUINT POWER
MTBF (IEC 61709, SN 29500)	> 1100000 h (25 °C)
	> 676000 h (40 °C)
	> 317000 h (60 °C)
Direttiva sulla protezione dell'ambiente	Direttiva RoHS 2011/65/UE
	WEEE
	Reach

## Caratteristiche di isolamento

Classe di protezione	I
Grado d'inquinamento	2

## Aspettativa del ciclo di vita (condensatori elettrici)

Corrente	5 A
Temperatura	40 °C
Tempo	420000 h
Testo aggiuntivo	120 V AC

## Aspettativa del ciclo di vita (condensatori elettrici)

Corrente	5 A
Temperatura	40 °C
Tempo	484000 h
Testo aggiuntivo	230 V AC

## Aspettativa del ciclo di vita (condensatori elettrici)

Corrente	10 A
Temperatura	25 °C
Tempo	526000 h
Testo aggiuntivo	120 V AC

## Aspettativa del ciclo di vita (condensatori elettrici)

Corrente	10 A
Temperatura	25 °C
Tempo	827000 h
Testo aggiuntivo	230 V AC

## Aspettativa del ciclo di vita (condensatori elettrici)

Corrente	10 A
----------	------

# QUINT4-PS/1AC/48DC/10/CO - Alimentatore



2904626

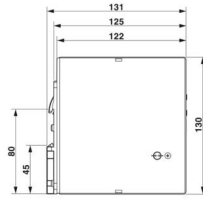
<https://www.phoenixcontact.com/it/prodotti/2904626>

Temperatura	40 °C
Tempo	186000 h
Testo aggiuntivo	120 V AC

Aspettativa del ciclo di vita  
(condensatori elettrici)

Corrente	10 A
Temperatura	40 °C
Tempo	292000 h
Testo aggiuntivo	230 V AC

## Dimensioni

Disegno quotato	
Larghezza	70 mm
Altezza	130 mm
Profondità	125 mm

Dimensioni di montaggio

Distanza di montaggio destra/sinistra	5 mm / 5 mm
Distanza di montaggio in alto/in basso	50 mm / 50 mm

Montaggio alternativo

Larghezza	122 mm
Altezza	130 mm
Profondità	73 mm

## Montaggio

Tipo di montaggio	Montaggio su guida DIN
Nota per il montaggio	affiancabile: $P_N \geq 50\%$ , orizzontalmente 5 mm, vicino a componenti attivi 15 mm, verticalmente 50 mm affiancabile: $P_N < 50\%$ , orizzontalmente 0 mm, verticale in alto 40 mm, verticale in basso 20 mm
Posizione d'installazione	Guida di supporto orizzontale NS 35, EN 60715
Con verniciatura di protezione	sì

## Indicazioni materiale

Classe di combustibilità a norma UL 94 (custodia / morsetti)	V0
Materiale custodia	Metallo
Versione della calotta	Acciaio inox X6Cr17
Materiale degli elementi laterali	Alluminio

## Condizioni ambientali e della vita elettrica

### Condizioni ambientali

Grado di protezione	IP20
Temperatura ambiente (esercizio)	-25 °C ... 70 °C (> 60 °C Derating: 2,5 %/K)
Temperatura ambiente (stoccaggio/trasporto)	-40 °C ... 85 °C
Temperatura ambiente (Startup type tested)	-40 °C
Altezza	≤ 5000 m (> 2000 m, tenere conto del derating)
Classe di climatizzazione	3K3 (a norma EN 60721)
Umidità dell'aria massima consentita (funzionamento)	≤ 100 % (a 25 °C, nessuna condensa)
Urti	18 ms, 30g in ogni direzione (secondo IEC 60068-2-27)
Vibrazioni (funzionamento)	Ricerca di risonanza 5 Hz ... 100 Hz 2,3g, 90 min, frequenza di risonanza 2,3g, 90 min (secondo DNV GL classe C)
Temp Code	T4 (-25 ... +70 °C; > 60 °C, Derating: 2,5 %/K)

### Normative e prescrizioni

Applicazioni ferroviarie	EN 50121-3-2
	EN 50121-4
	EN 50121-5
	EN 50163
	IEC 62236-3-2
	IEC 62236-4
	IEC 62236-5
HART FSK Physical Layer Test Specification Compliance	Tensione di uscita $U_{Out}$ conforme
Riferimento normativo - Limitazione delle armoniche riflesse in rete	EN 61000-3-2
Sicurezza elettrica a norma	IEC 61010-2-201 (SELV)
Riferimento normativo – Bassa tensione di protezione	IEC 61010-1 (SELV)
	IEC 61010-2-201 (PELV)
Separazione sicura a norma	IEC 61558-2-16
	IEC 61010-2-201
Normativa - Sicurezza per apparecchi di misura, controllo e regolazione e per l'utilizzo in laboratorio	IEC 61010-1
Norma - Sicurezza dei trasformatori	EN 61558-2-16
Batteria ricarica	DIN 41773-1
Omologazione - requisito dell'industria di semiconduttori per quanto riguarda le interruzioni della tensione di rete	SEMI F47-0706, EN 61000-4-11

### Categoria di sovratensione

EN 61010-1	II (≤ 5000 m)
EN 62477-1	III (≤ 2000 m)

### Omologazioni

CSA	CAN/CSA-C22.2 No. 60950-1-07
	CSA-C22.2 No. 107.1-01



Omologazione per settore navale	DNV GL, PRS, BV, LR, ABS
SIQ	BG (type approved)
	CB-Scheme (IEC 61010-1, IEC 61010-2-201, IEC 60950-1)
Omologazioni UL	UL Listed UL 508
	UL/C-UL Recognized UL 60950-1
	UL ANSI/ISA-12.12.01 Class I, Division 2, Groups A, B, C, D T4 (Hazardous Location)

## Dati EMC

Compatibilità elettromagnetica	Conformità alla direttiva EMC 2014/30/EU
Direttiva sulla bassa tensione	Conformità alla direttiva LVD 2014/35/CE
Requisiti delle interferenze elettromagnetiche Emissione di disturbi	EN 61000-6-3
	EN 61000-6-4
Requisiti delle interferenze elettromagnetiche Immunità ai disturbi	EN 61000-6-1
	EN 61000-6-2
Requisiti EMC Alimentazione	IEC 61850-3 (G,H)
	EN 61000-6-5 (quadri di comando)

### Emissioni condotte

Norme/Disposizioni	EN 55016
	EN 61000-6-3 (classe B)

### Emissione di disturbi

Norme/Disposizioni	Norma base integrativa EN 61000-6-5 (immunità ai disturbi centrale elettrica), IEC/EN 61850-3 (alimentazione di energia)
--------------------	--

### Emissione di disturbi

Norme/Disposizioni	EN 55016
	EN 61000-6-3 (classe B)

### Emissione condotte DNV GL

DNV	Classe A
Testo aggiuntivo	Range distribuzione dell'alimentazione

### Emissione di disturbi DNV GL

DNV	Classe B
Testo aggiuntivo	Area ponte e coperta

### Correnti oscillatorie

Norme/Disposizioni	EN 61000-3-2
	EN 61000-3-2 (classe A)
Frequenza	0 kHz ... 2 kHz

### Flicker

Norme/Disposizioni	EN 61000-3-3
	EN 61000-3-3
Frequenza	0 kHz ... 2 kHz

## Scariche elettrostatiche

Norme/Disposizioni	EN 61000-4-2
--------------------	--------------

## Scariche elettrostatiche

Scarica contatti	8 kV (Grado severità collaudo 4)
Scarica in aria	15 kV (Grado severità collaudo 4)
Osservazioni	Criterio A

## Campi elettromagnetici ad alta frequenza

Norme/Disposizioni	EN 61000-4-3
--------------------	--------------

## Campi elettromagnetici ad alta frequenza

Frequenza	80 MHz ... 1 GHz
Forza del campo di prova	20 V/m (Grado severità collaudo 3)
Frequenza	1 GHz ... 6 GHz
Forza del campo di prova	10 V/m (Grado severità collaudo 3)
Osservazioni	Criterio A

## Transitori veloci (Burst)

Norme/Disposizioni	EN 61000-4-4
--------------------	--------------

## Transitori veloci (Burst)

Ingresso	4 kV (Grado severità collaudo 4 - asimmetrico)
Uscita	4 kV (Grado severità collaudo 4 - asimmetrico)
Segnale	4 kV (Grado severità collaudo 4 - asimmetrico)
Osservazioni	Criterio A

## Sollecitazione degli impulsi di tensione (Surge)

Norme/Disposizioni	EN 61000-4-5
--------------------	--------------

## Sollecitazione degli impulsi di tensione (Surge)

Ingresso	tip. 3 kV (Grado severità collaudo 4 - simmetrico)
	tip. 6 kV (Grado severità collaudo 4 - asimmetrico)
Uscita	1 kV (Grado severità collaudo 3 - simmetrico)
	2 kV (Grado severità collaudo 3 - asimmetrico)
Segnale	4 kV (Grado severità collaudo 4 - asimmetrico)
Osservazioni	Criterio A

## Influenza condotta

Norme/Disposizioni	EN 61000-4-6
--------------------	--------------

## Influenza condotta

Ingresso/Uscita/Segnale	asimmetrico
Frequenza	0,15 MHz ... 80 MHz
Osservazioni	Criterio A
Tensione	10 V (Grado severità collaudo 3)

## Campo magnetico con frequenza energetica

# QUINT4-PS/1AC/48DC/10/CO - Alimentatore



2904626

<https://www.phoenixcontact.com/it/prodotti/2904626>

Norme/Disposizioni	EN 61000-4-8
Frequenza	16,7 Hz
	50 Hz
	60 Hz
Forza del campo di prova	100 A/m
Testo aggiuntivo	60 s
Osservazioni	Criterio A
Frequenza	50 Hz
	60 Hz
Frequenza	50 Hz ... 60 Hz
Forza del campo di prova	1 kA/m
Testo aggiuntivo	3 s
Frequenza	0 Hz
Forza del campo di prova	300 A/m
Testo aggiuntivo	DC, 60 s

## Cadute di tensione

Norme/Disposizioni	EN 61000-4-11
Tensione	230 V AC
Frequenza	50 Hz
Calo di tensione	70 %
Numero dei periodi	0,5 / 1 / 25 / 30 periodi
Testo aggiuntivo	Grado severità collaudo 2
Osservazioni	Criterio A: 0,5 / 1 / 25 / 30 periodi
Calo di tensione	40 %
Numero dei periodi	5 / 10 / 50 periodi
Testo aggiuntivo	Grado severità collaudo 2
Osservazioni	Criterio A
Calo di tensione	0 %
Numero dei periodi	0,5 / 1 / 5 / 50 / 250 periodi
Testo aggiuntivo	Grado severità collaudo 2
Osservazioni	Criterio A: 0,5 / 1 periodo Criterio B: 5 / 50 / 250 periodi

## Campo elettromagnetico impulsivo

Norme/Disposizioni	EN 61000-4-9
Forza del campo di prova	1000 A/m
Osservazioni	Criterio A

## Oscillazioni sinusoidali smorzate (ring wave)

Norme/Disposizioni	EN 61000-4-12
Ingresso	2 kV (Grado severità collaudo 4 - simmetrico)
	4 kV (Grado severità collaudo 4 - asimmetrico)
Osservazioni	Criterio A

## Entità del disturbo condotta asimmetrica

2904626

<https://www.phoenixcontact.com/it/prodotti/2904626>

Norme/Disposizioni	EN 61000-4-16
Livello di prova 1	15 Hz 150 Hz (Grado severità collaudo 3)
Tensione	10 V 1 V
Livello di prova 2	150 Hz 1,5 kHz (Grado severità collaudo 3)
Tensione	1 V
Livello di prova 3	1,5 kHz 15 kHz (Grado severità collaudo 3)
Tensione	1 V 10 V
Livello di prova 4	15 kHz 150 kHz (Grado severità collaudo 3)
Tensione	10 V
Livello di prova 5	50 Hz 60 Hz (Grado severità collaudo 3)
Tensione	10 V (permanente)
Livello di prova 6	50 Hz 60 Hz (Grado severità collaudo 3)
Tensione	100 V (1 s)
Osservazioni	Criterio A

#### Onda oscillante smorzata

Norme/Disposizioni	EN 61000-4-18
Ingresso, uscita (livello test 1)	1 MHz (Grado severità collaudo 3 - simmetrico)
Tensione	1 kV
Ingresso, uscita (livello test 2)	10 MHz
Tensione	1 kV
Ingresso, uscita (livello di prova 3)	1 MHz (Grado severità collaudo 3 - asimmetrico)
Tensione	2,5 kV
Osservazioni	Criterio B

#### Criteri

Criterio A	Segnalazione di stato normale entro i limiti fissati.
Criterio B	Segnalazione di stato temporaneamente compromessa, corretta automaticamente dal dispositivo.
Criterio C	Malfunzionamento temporaneo, che il dispositivo corregge autonomamente o che può essere eliminato tramite gli elementi di comando.

# QUINT4-PS/1AC/48DC/10/CO - Alimentatore

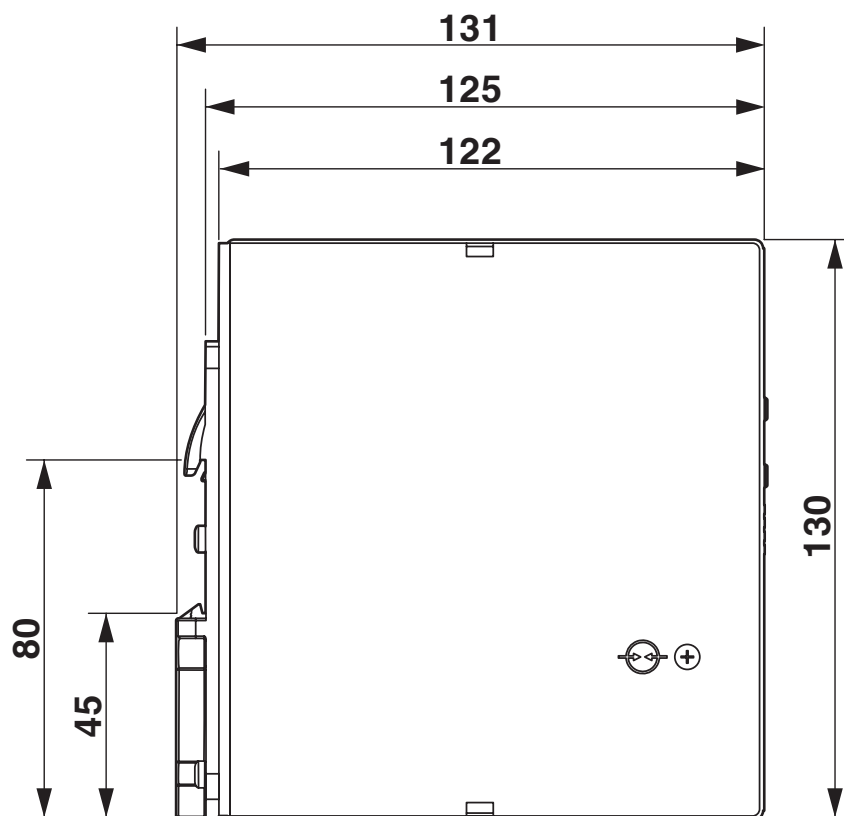
2904626

<https://www.phoenixcontact.com/it/prodotti/2904626>



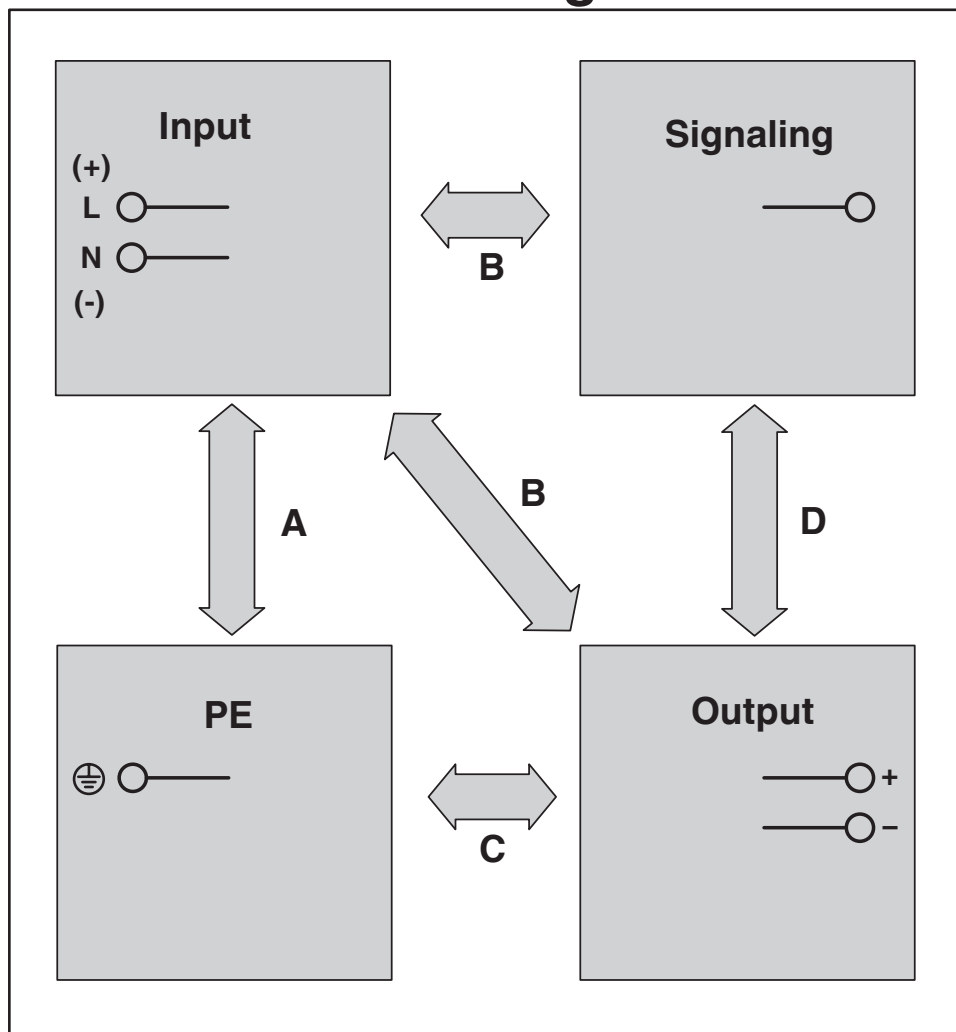
## Disegni

Disegno quotato

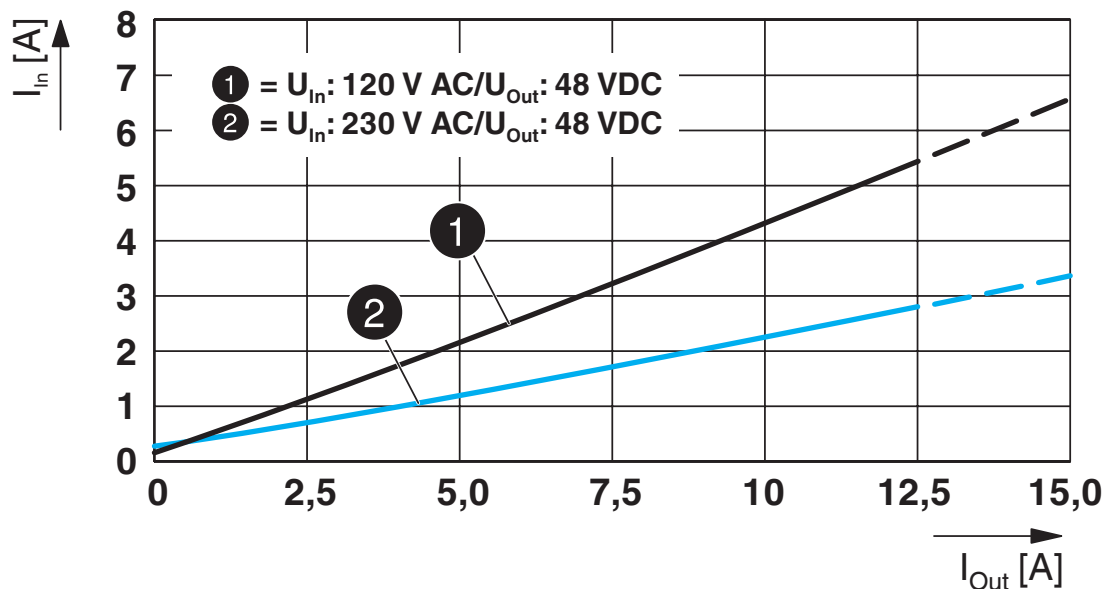


Disegno schema

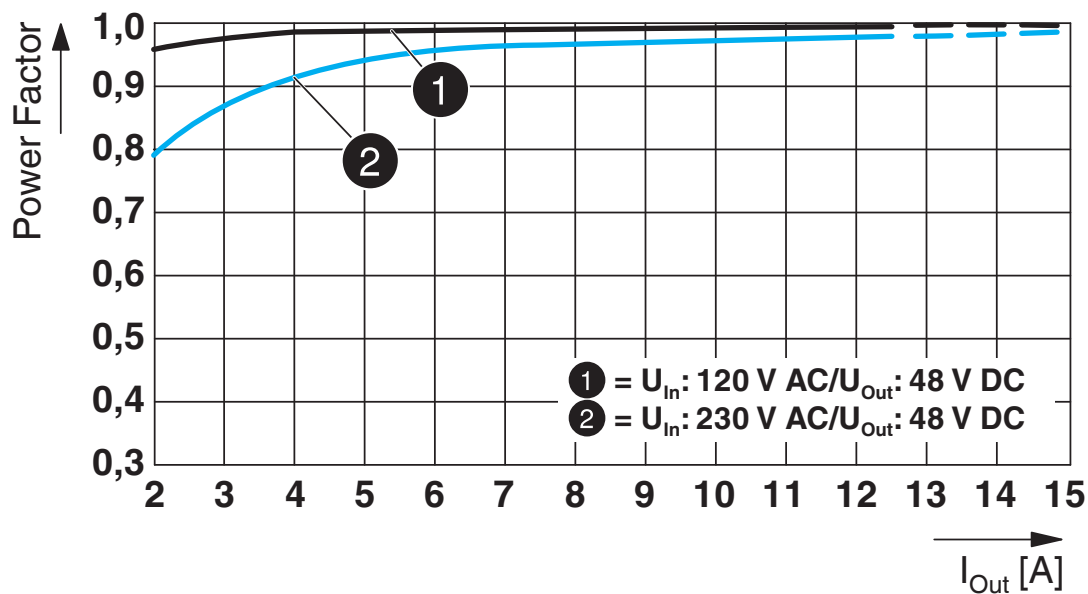
# Housing



Diagramma



Diagramma



Diagramma

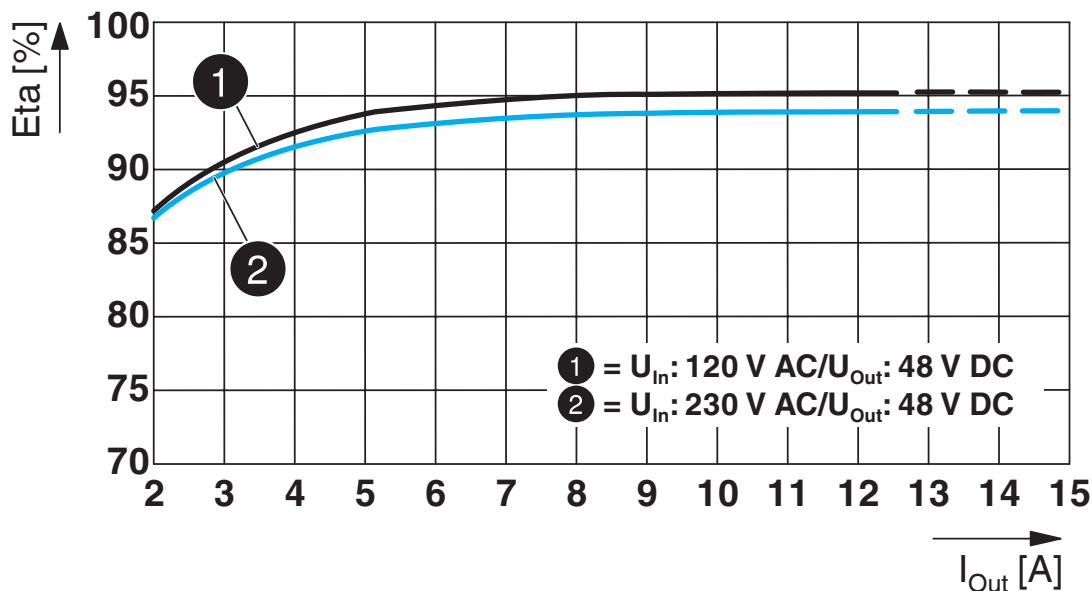
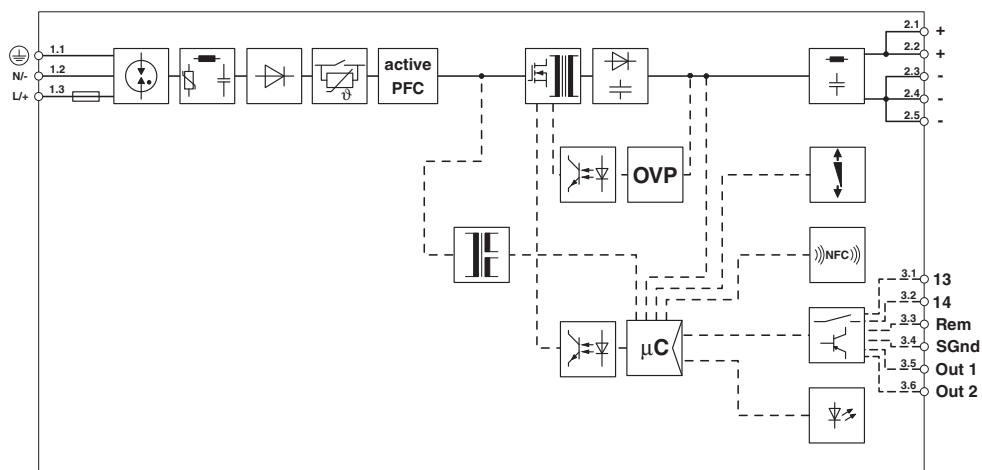


Diagramma a blocchi





# QUINT4-PS/1AC/48DC/10/CO - Alimentatore



2904626

<https://www.phoenixcontact.com/it/prodotti/2904626>

## Omologazioni

📄 To download certificates, visit the product detail page: <https://www.phoenixcontact.com/it/prodotti/2904626>



**cUL Recognized**  
ID omologazione: E211944



**UL Recognized**  
ID omologazione: E211944



**IECEE CB Scheme**  
ID omologazione: SI-8297



**EAC**  
ID omologazione: RU S-DE.BL08.W.00764



**LR**  
ID omologazione: LR22472797TA



**NK**  
ID omologazione: TA21182M



**BV**  
ID omologazione: 44621/B0 BV



**EAC**  
ID omologazione: RU S-DE.BL08.W.00764



**UL Listed**  
ID omologazione: E123528



**cUL Listed**  
ID omologazione: E123528

**ABS**

ID omologazione: 20-1973616-PDA

# QUINT4-PS/1AC/48DC/10/CO - Alimentatore



2904626

<https://www.phoenixcontact.com/it/prodotti/2904626>

## DNV

ID omologazione: TAA00000BV



## cCSAus

ID omologazione: 70119409

## SEMI F47

ID omologazione: SEMI F47

## cULus Recognized

## cULus Listed

# QUINT4-PS/1AC/48DC/10/CO - Alimentatore



2904626

<https://www.phoenixcontact.com/it/prodotti/2904626>

## Classifiche

### ECLASS

ECLASS-11.0	27040701
ECLASS-12.0	27040701
ECLASS-13.0	27040701

### ETIM

ETIM 9.0	EC002540
----------	----------

### UNSPSC

UNSPSC 21.0	39121000
-------------	----------

# QUINT4-PS/1AC/48DC/10/CO - Alimentatore



2904626

<https://www.phoenixcontact.com/it/prodotti/2904626>

## Environmental product compliance

### EU RoHS

Soddisfa i requisiti della direttiva RoHS

Sì, Nessuna deroga

### EU REACH SVHC

Avviso di sostanza candidata REACH (n. CAS)

Nessuna sostanza con una percentuale di massa maggiore dello 0,1%

Phoenix Contact 2025 © - Tutti i diritti riservati  
<https://www.phoenixcontact.com>

PHOENIX CONTACT S.p.a.  
Via Bellini, 39/41  
20095 Cusano Milanino (MI)  
+39 02 660591  
[info\\_it@phoenixcontact.com](mailto:info_it@phoenixcontact.com)