

# REL-IR4/LDP- 60DC/4X21AU - Relè singolo



2903672

<https://www.phoenixcontact.com/it/prodotti/2903672>

Si prega di notare che i dati visualizzati in questo PDF sono stati generati dal nostro catalogo online. I dati completi sono disponibili nella documentazione per l'utente. Si applicano le condizioni generali di utilizzo per i download.



Relè industriali a innesto con contatti di potenza e doratura supplementare, 4 contatti di scambio, tasto di prova, LED di stato, diodo di smorzamento, segnalazione meccanica di stato, polarità A1+, A2-, tensione bobina: 60 V DC

## Dati commerciali

Codice articolo	2903672
Pezzi/conf.	10 Pezzi
Quantità di ordinazione minima	10 Pezzi
Codice vendita	DK694A
Codice prodotto	DK694A
Pagina del catalogo	Pagina 292 (C-7-2013)
GTIN	4046356758857
Peso per pezzo (confezione inclusa)	34,88 g
Peso per pezzo (confezione esclusa)	34,88 g
Numero tariffa doganale	85364190
Paese di origine	PL

## Dati tecnici

### Caratteristiche articolo

Tipo di prodotto	Relè singolo
Funzionamento	100 % ED
Vita meccanica	ca. $2 \times 10^7$ cicli di manovre

### Caratteristiche di isolamento

isolamento	Isolamento di base
Categoria di sovratensione	II
Grado di inquinamento	2

### Stato di manutenzione dei dati

Data ultima gestione dei dati	20.03.2025
-------------------------------	------------

### Caratteristiche elettriche

Vita elettrica	vedi diagramma
Potenza dissipata massima in condizioni nominali	1,08 W
Tensione di prova (Avvolgimento/Contatto)	2,5 kV <sub>eff</sub> (50 Hz, 1 min., avvolgimento/contatto)
Tensione di prova (Contatto deviatore/contatto deviatore)	2 kV <sub>eff</sub> (50 Hz, 1 min., contatto deviatore/contatto deviatore)
Tensione di isolamento nominale	250 V AC
Tensione impulsiva di dimensionamento	2,5 kV

## Dati di ingresso

### Lato eccitazione

Tensione d'ingresso nominale $U_N$	60 V DC
Range tensione d'ingresso	48 V DC ... 108 V DC (20 °C)
Comportamento di commutazione del sistema di azionamento	monostabile
Azionamento (polarità)	polarizzato
Corrente d'ingresso tipica con $U_N$	18 mA
Tempo di eccitazione tipica	13 ms
Tempo di diseccitazione tipico	14 ms
Circuito di protezione	Diode di smorzamento
Segnalazione stato	LED (giallo)

## Dati di uscita

### Commutazione

Tipo di commutazione del contatto	4 contatti di scambio
Tipo di contatto di commutazione	Contatto semplice
Materiale dei contatti	AgNi, doratura
Nota	Il superamento dei valori massimi specificati per relè di contatto multistrato causa la distruzione del rivestimento in oro. Per il resto del funzionamento valgono i valori massimi del relè di potenza. In tal caso la vita elettrica può risultare ridotta rispetto a quella di un contatto di potenza puro.

2903672

<https://www.phoenixcontact.com/it/prodotti/2903672>

Max. tensione commutabile	30 V AC
	36 V DC
Min. tensione commutabile	2 V (a 24 mA)
Corrente di carico permanente	50 mA
Max. corrente d'inserzione	50 mA
Min. corrente	2 mA (24 V DC)
Max. potenza commutabile (carico ohmico)	1,2 W (con 24 V DC)
Potere di interruzione minimo	48 mW
Carico motore secondo UL 508	1/3 HP, 240 V AC

Commutazione: con rivestimento dorato danneggiato

Nota	<b>il seguente valore è valido in caso di rivestimento dorato danneggiato</b>
Materiale dei contatti	AgNi
Max. tensione commutabile	250 V AC/DC
Min. tensione commutabile	5 V (a 24 mA)
Corrente di carico permanente	6 A
Max. corrente d'inserzione	16 A (20 ms, contatti in chiusura)
Min. corrente	5 mA (con 24 V)
Max. potenza commutabile (carico ohmico)	144 W (con 24 V DC)
	124 W (con 48 V DC)
	108 W (con 60 V DC)
	52 W (con 110 V DC)
	48 W (con 220 V DC)
	1500 VA (con 250 V AC)
Potere di rottura	2 A (a 24 V, DC13)
	0,22 A (a 120 V, DC13)
	0,11 A (a 250 V, DC13)
	1,5 A (con 24 V, AC15)
	1,5 A (con 120 V, AC15)
	1 A (con 240 V, AC15)

## Dati di collegamento

Collegamento	Attacco connettore
--------------	--------------------

## Dimensioni

Larghezza	21,2 mm
Altezza	27,5 mm
Profondità	35,6 mm

## Condizioni ambientali e della vita elettrica

## Condizioni ambientali

Grado di protezione	RT I
Temperatura ambiente (esercizio)	-40 °C ... 70 °C

# REL-IR4/LDP- 60DC/4X21AU - Relè singolo



2903672

<https://www.phoenixcontact.com/it/prodotti/2903672>

Temperatura ambiente (stoccaggio/trasporto)	-40 °C ... 85 °C
---	------------------

## Omologazioni

### Test dei gas tossici

Siglatura	ISA-S71.04. G3 Harsh Group
	EN 60068-2-60

## Normative e prescrizioni

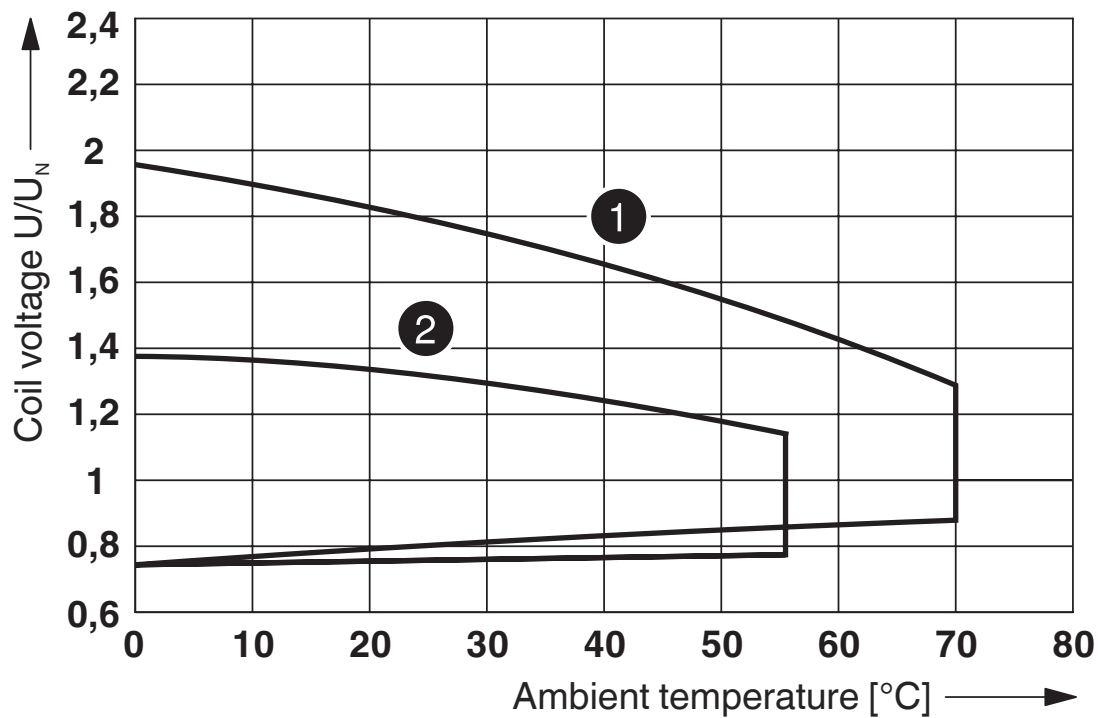
Norme/Disposizioni	IEC 60664
	IEC 61810

## Montaggio

Posizione d'installazione	a scelta
---------------------------	----------

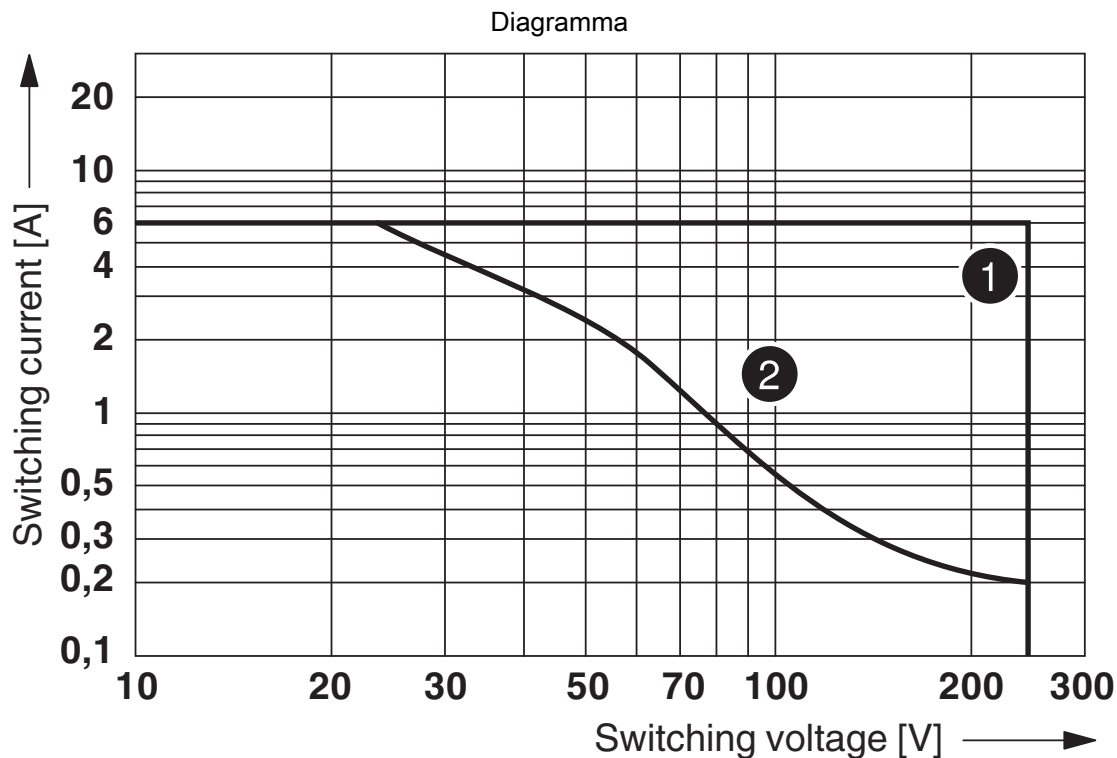
Disegni

Diagramma



- ① DC coils
- ② AC coils

Range tensioni di esercizio



① AC, ohmic load

② DC, ohmic load

Potenza commutabile

Diagramma



① 250 V AC, Ohmic load

Diagramma



Fattore di riduzione della vita elettrica



Umidità dell'aria consentita per l'esercizio e lo stoccaggio.

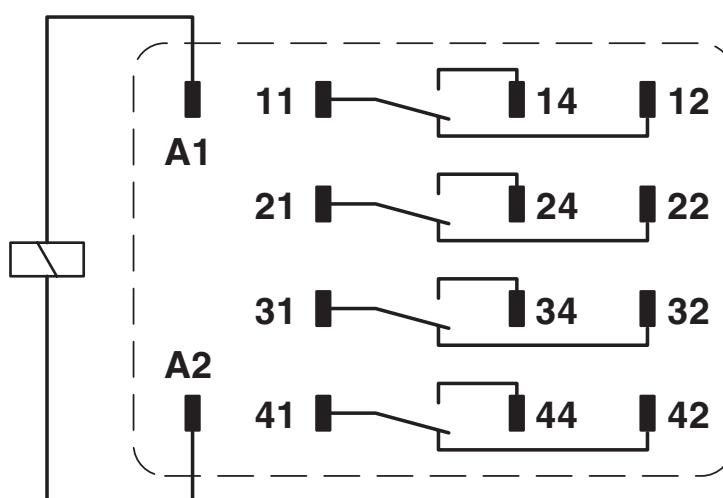
È necessario rispettare la temperatura ambiente massima indicata nella scheda tecnica.

Area A: occorre evitare la formazione di ghiaccio a temperature ambiente  $\leq 0\text{ }^{\circ}\text{C}$

Area B: occorre evitare la formazione di condensa a temperature ambiente  $> 0\text{ }^{\circ}\text{C}$

In 30 giorni interi, naturalmente distribuiti lungo l'arco di tutto l'anno, è consentito un grado di umidità pari al 95 % a una temperatura ambiente  $\leq 25\text{ }^{\circ}\text{C}$ .

#### Schema di collegamento



2903672

<https://www.phoenixcontact.com/it/prodotti/2903672>

## Omologazioni

🔗 To download certificates, visit the product detail page: <https://www.phoenixcontact.com/it/prodotti/2903672>



**CSA**

ID omologazione: 256725



**EAC**

ID omologazione: RU\*C-DE.\*08.B.00010



**VDE Zeichengenehmigung**

ID omologazione: 40040427



**cULus Recognized**

ID omologazione: E172140

2903672

<https://www.phoenixcontact.com/it/prodotti/2903672>

## Classifiche

### ECLASS

ECLASS-12.0	27371601
ECLASS-13.0	27371601

### ETIM

ETIM 9.0	EC001437
----------	----------

### UNSPSC

UNSPSC 21.0	39122300
-------------	----------

2903672

<https://www.phoenixcontact.com/it/prodotti/2903672>

## Environmental product compliance

### EU RoHS

Soddisfa i requisiti della direttiva RoHS

Sì, Nessuna deroga

### China RoHS

Environment friendly use period (EFUP)

EFUP-E

Nessuna sostanza pericolosa al di sopra dei valori limite

### EU REACH SVHC

Avviso di sostanza candidata REACH (n. CAS)

Nessuna sostanza con una percentuale di massa maggiore dello 0,1%

Phoenix Contact 2025 © - Tutti i diritti riservati

<https://www.phoenixcontact.com>

PHOENIX CONTACT S.p.a.

Via Bellini, 39/41

20095 Cusano Milanino (MI)

+39 02 660591

[info\\_it@phoenixcontact.com](mailto:info_it@phoenixcontact.com)