

MINI MCR-2-I4-U - Isolatori galvanici



2902002

<https://www.phoenixcontact.com/it/prodotti/2902002>

Si prega di notare che i dati visualizzati in questo PDF sono stati generati dal nostro catalogo online. I dati completi sono disponibili nella documentazione per l'utente. Si applicano le condizioni generali di utilizzo per i download.



Isolatore galvanico a 3 vie con tecnologia di connessione a innesto per la separazione galvanica di segnali analogici. Segnale di ingresso: 4 mA ... 20 mA, segnale di uscita: 0 V ... 10 V, tecnologia di connessione a vite

Descrizione del prodotto

Amplificatore di isolamento a 3 vie per segnali normalizzati con sistema di collegamento a innesto per l'isolamento galvanico, la conversione, l'amplificazione ed il filtraggio dei segnali normalizzati standard. Il convertitore di misura supporta il Fault Monitoring e la comunicazione NFC.

Dati commerciali

Codice articolo	2902002
Pezzi/conf.	1 Pezzi
Quantità di ordinazione minima	1 Pezzi
Codice vendita	DK1121
Codice prodotto	DK1121
Pagina del catalogo	Pagina 76 (C-5-2019)
GTIN	4046356651844
Peso per pezzo (confezione inclusa)	113 g
Peso per pezzo (confezione esclusa)	104,4 g
Numero tariffa doganale	85437090
Paese di origine	DE

Dati tecnici

Note

Limitazione dell'uso

Nota EMC	EMC: prodotto in classe A, vedere la dichiarazione del produttore nell'area download
----------	--

Caratteristiche articolo

Tipo di prodotto	Amplificatore di isolamento
Famiglia di prodotti	MINI Analog Pro
Numero di canali	1
Esecuzione	Isolatori galvanici

Caratteristiche di isolamento: GB Standard

Categoria di sovratensione	II
Grado di inquinamento	2

Caratteristiche elettriche

Isolamento galvanico	Separazione a 3 vie
Isolamento galvanico tra ingresso e uscita	sì
Frequenza limite (3 dB)	ca. 30 Hz
Circuito di protezione	protezione da fenomeni transitori
Tempo di risposta (10-90%)	ca. 10 ms
Coefficiente termico massimo	0,01 %/K
Coefficiente termico tipico	0,01 %/K
Errore di trasmissione	0,1 % (del fondo scala)

Isolamento galvanico Ingresso/uscita/alimentazione

Tensione di isolamento nominale	300 V _{eff}
Tensione di prova	3 kV AC (50 Hz, 60 s)
isolamento	Isolamento rinforzato secondo IEC/EN 61010-1

Alimentazione

Tensione nominale	24 V DC
Range tensione di alimentazione	9,6 V DC ... 30 V DC (Per il ponticellamento della tensione di alimentazione utilizzare il connettore bus (ME 6,2 TBUS-2 1,5/5-ST-3,81 GN, cod. art. 2869728), inseribile a scatto sulla guida di montaggio da 35 mm secondo EN 60715)
Corrente assorbita tipica	25 mA (24 V DC) 54 mA (12 V DC)
Potenza assorbita	≤ 200 mW (con 9,6 V DC)

Dati di ingresso

Segnale: Corrente

Numero ingressi	1
-----------------	---

MINI MCR-2-I4-U - Isolatori galvanici



2902002

<https://www.phoenixcontact.com/it/prodotti/2902002>

Configurabile/Programmabile	no
Segnale d'ingresso, corrente	4 mA ... 20 mA
Resistenza d'ingresso ingresso corrente	ca. 63 Ω (+0,7 V per diodo di prova)

Dati di uscita

Segnale: Tensione

Numero uscite	1
Configurabile/Programmabile	no
Segnale d'uscita, tensione	0 V ... 10 V
Segnale d'uscita, tensione massima	11 V
Corrente di cortocircuito	< 15 mA
Carico/carico di uscita uscita di tensione	≥ 10 k Ω
Ripple	< 20 mV _{SS} (a 10 k Ω)

Dati di collegamento

Collegamento	Connessione a vite
Lunghezza del tratto da spelare	10 mm
Filettatura	M3
Sezione conduttore rigida	0,2 mm ² ... 1,5 mm ² (con capocorda) 0,14 mm ² ... 2,5 mm ² (senza capocorda)
Sezione conduttore flessibile	0,14 mm ² ... 2,5 mm ²
Sezione conduttore AWG	24 ... 12 (flessibile)
Coppia di serraggio	0,5 Nm ... 0,6 Nm

Dati EX

Installazione Ex (EPL)	Gc
	Div. 2

Segnalazione

Segnalazione stato	LED verde (tensione di alimentazione)
--------------------	---------------------------------------

Dimensioni

Larghezza	6,2 mm
Altezza	109,81 mm
Profondità	119,2 mm

Indicazioni materiale

Colore	grigio (RAL 7042)
Materiale custodia	PBT
Protezione antincendio per veicoli su rotaia (DIN EN 45545-2) R22	HL 1 - HL 2
Protezione antincendio per veicoli su rotaia (DIN EN 45545-2) R23	HL 1 - HL 2
Protezione antincendio per veicoli su rotaia (DIN EN 45545-2) R24	HL 1 - HL 2

Condizioni ambientali e della vita elettrica

Condizioni ambientali

Grado di protezione	IP20 (non sottoposto a valutazione UL)
Temperatura ambiente (esercizio)	-40 °C ... 70 °C
Temperatura ambiente (stoccaggio/trasporto)	-40 °C ... 85 °C
Posizione elevata	≤ 2000 m
Umidità dell'aria consentita (esercizio)	5 % ... 95 % (senza condensa)

Omologazioni

CE

Certificato	Conformità CE
-------------	---------------

ATEX

Siglatura	⊕ II 3 G Ex ec IIC T4 Gc
Certificato	BVS 19 ATEX E 047 X

IECEX

Siglatura	Ex ec IIC T4 Gc
Certificato	IECEX BVS 19.0041X

CCC / China-Ex

Siglatura	Ex ec IIC T4 Gc
-----------	-----------------

UL, USA / Canada

Siglatura	UL 508 Listed
	Class I, Div. 2, Groups A, B, C, D T6
	Class I, Zone 2, Group IIC T6

Omologazione per settore navale

Certificato	DNV GL TAA00002UA
-------------	-------------------

EAC Ex

Siglatura	Ex ec IIC T4 Gc
Certificato	BY/112 02.01 TP012 103.01 00079

Dati cantieristica navale

Temperature	B
Humidity	B
Vibrazione	A
EMC	A
Enclosure	Required protection according to the Rules shall be provided upon installation on board

Dati EMC

Compatibilità elettromagnetica	Conformità alla direttiva EMC
Immunità ai disturbi	EN 61000-6-2

MINI MCR-2-I4-U - Isolatori galvanici



2902002

<https://www.phoenixcontact.com/it/prodotti/2902002>

Nota	Le interferenze possono causare leggeri scostamenti.
------	--

Emissione di disturbi

Norme/Disposizioni	EN 61000-6-4
--------------------	--------------

Scariche elettrostatiche

Norme/Disposizioni	EN 61000-4-2
--------------------	--------------

Scariche elettrostatiche

Osservazioni	Adottare misure contro le scariche elettrostatiche.
--------------	---

Campi elettromagnetici ad alta frequenza

Denominazione	Campi elettromagnetici ad alta frequenza
Norme/Disposizioni	EN 61000-4-3

Transitori veloci (Burst)

Denominazione	Disturbi transitori rapidi (Burst)
Norme/Disposizioni	EN 61000-4-4

Carico di corrente impulsiva (Surge)

Norme/Disposizioni	EN 61000-4-5
--------------------	--------------

Influenza condotta

Denominazione	Interferenze
Norme/Disposizioni	EN 61000-4-6

Normative e prescrizioni

Isolamento galvanico	Separazione a 3 vie
----------------------	---------------------

GB Standard

Norme/Disposizioni	GB/T 3836.1
	GB/T 3836.3
	GB/T 3836.4

Montaggio

Tipo di montaggio	Montaggio su guida DIN
Nota per il montaggio	Per il ponticellamento della tensione di alimentazione può essere utilizzato il connettore bus per guide DIN, inseribile a scatto sulla guida DIN da 35 mm secondo EN 60715.
Posizione d'installazione	a scelta

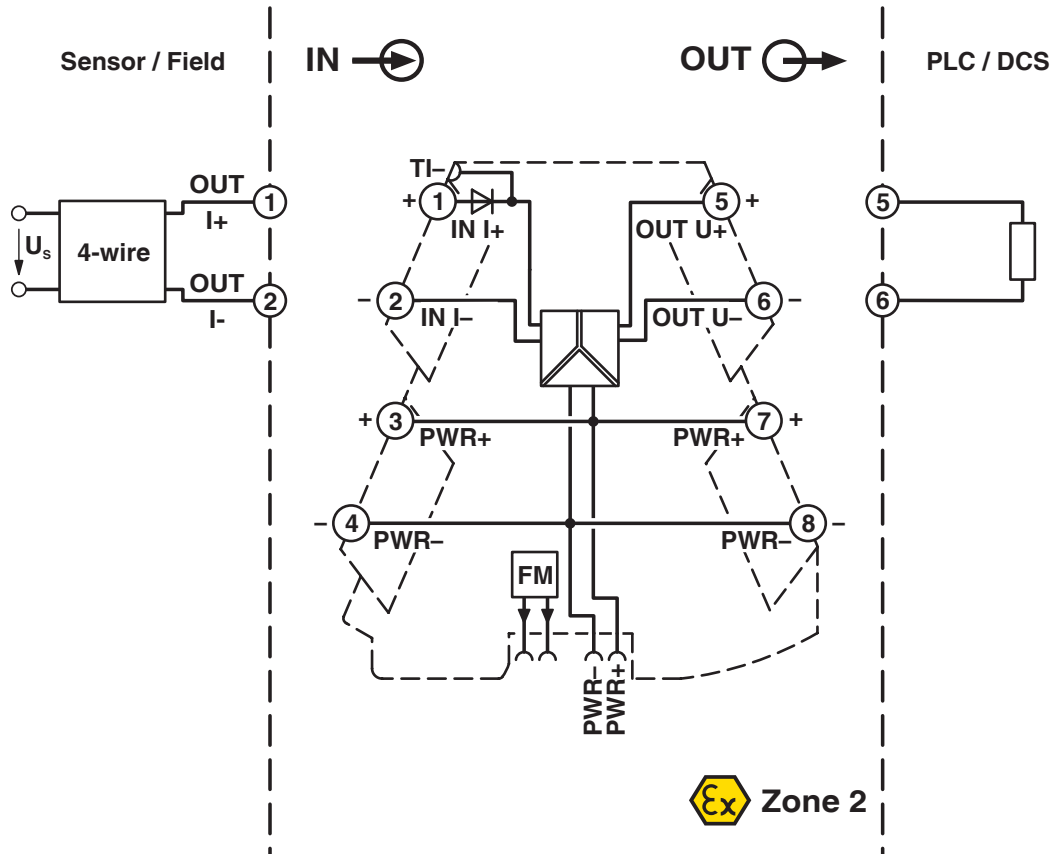
MINI MCR-2-I4-U - Isolatori galvanici

2902002

<https://www.phoenixcontact.com/it/prodotti/2902002>

Disegni

Diagramma a blocchi



MINI MCR-2-I4-U - Isolatori galvanici



2902002

<https://www.phoenixcontact.com/it/prodotti/2902002>

Omologazioni

🔗 To download certificates, visit the product detail page: <https://www.phoenixcontact.com/it/prodotti/2902002>



DNV GL

ID omologazione: TAA00002UA



UL Listed

ID omologazione: FILE E 238705



CCC

ID omologazione: 2021322310003859



cUL Listed

ID omologazione: FILE E 238705



IECEx

ID omologazione: IECEx BVS 19.0041X



cUL Listed

ID omologazione: E196811



UL Listed

ID omologazione: E196811



ATEX

ID omologazione: BVS 19 ATEX E 047 X



EAC Ex

ID omologazione: TP012 103.01 00079

MINI MCR-2-I4-U - Isolatori galvanici



2902002

<https://www.phoenixcontact.com/it/prodotti/2902002>

Classifiche

ECLASS

ECLASS-12.0	27210120
ECLASS-13.0	27210120

ETIM

ETIM 9.0	EC002653
----------	----------

UNSPSC

UNSPSC 21.0	39121000
-------------	----------

Environmental product compliance

EU RoHS

Soddisfa i requisiti della direttiva RoHS	Sì
con eccezione delle deroghe, se note	7(a), 7(c)-I

China RoHS

Environment friendly use period (EFUP)	EFUP-50
	Una tabella per la dichiarazione China RoHS in base all'articolo è disponibile nell'area di download di ciascun articolo alla voce "Dichiarazione del produttore". Per tutti gli articoli con EFUP-E non viene allestita né richiesta alcuna tabella per la dichiarazione China RoHS.

EU REACH SVHC

Avviso di sostanza candidata REACH (n. CAS)	Lead(n. CAS: 7439-92-1)
	2,2',6,6'-tetrabromo-4,4'-isopropylidenediphenol(n. CAS: 79-94-7)
SCIP	73732c18-0e83-4e3c-9769-e8022af9b0cd