

# PLC-RPT- 24UC/21HC/RW - Modulo portarelè



2900324

<https://www.phoenixcontact.com/it/prodotti/2900324>

Si prega di notare che i dati visualizzati in questo PDF sono stati generati dal nostro catalogo online. I dati completi sono disponibili nella documentazione per l'utente. Si applicano le condizioni generali di utilizzo per i download.



PLC-INTERFACE, per applicazioni ferroviarie e correnti permanenti elevate composta da morsetto base con connessione Push-in e relè in miniatura a innesto con contatto di potenza, intervallo: da  $0,7 \times U_N$  a  $1,25 \times U_N$ , classe di temperatura TX: da  $-40 \text{ °C}$  a  $+70 \text{ °C}$ , 1 contatto di scambio, tens. di ingresso 24 V DC

## I vantaggi

- Funzionamento ottimale del relè mediante elettronica ad ampio spettro
- Certificato secondo EN 50155
- Resistenza alle vibrazioni e agli urti secondo EN 50155
- Sicura separazione tra lato contatti e lato bobina
- Campo di temperatura:  $-40 \text{ °C}$  ...  $+70 \text{ °C}$  (per intervalli brevi  $85 \text{ °C}$ )
- Range tensione di ingresso 0,7 fino a  $1,25 \times U_N$  (temporanea  $1,4 \times U_N$ )

## Dati commerciali

Codice articolo	2900324
Pezzi/conf.	10 Pezzi
Quantità di ordinazione minima	1 Pezzi
Codice vendita	DK62BL
Codice prodotto	DK62BL
Pagina del catalogo	Pagina 421 (C-5-2019)
GTIN	4046356510073
Peso per pezzo (confezione inclusa)	66,08 g
Peso per pezzo (confezione esclusa)	66,08 g
Numero tariffa doganale	85364190
Paese di origine	DE

## Dati tecnici

### Caratteristiche articolo

Tipo di prodotto	Modulo relè
Famiglia di prodotti	PLC-INTERFACE
Applicazione	Applicazioni ferroviarie
Luogo di installazione	Installazione sulla cassetta di distribuzione del veicolo
Funzionamento	100 % ED
Vita meccanica	ca. $3 \times 10^7$ cicli di manovre

### Caratteristiche di isolamento

isolamento	Isolamento di base
Categoria di sovratensione	III
Grado di inquinamento	2

### Stato di manutenzione dei dati

Data ultima gestione dei dati	21.03.2025
-------------------------------	------------

### Caratteristiche elettriche

Potenza dissipata massima in condizioni nominali	0,48 W
Tensione di prova (Avvolgimento/Contatto)	5 kV <sub>eff</sub> (50 Hz, 1 min., avvolgimento/contatto)
Tensione di isolamento nominale	250 V AC
Tensione impulsiva di dimensionamento	6 kV

## Dati di ingresso

### Lato eccitazione

Tensione d'ingresso nominale $U_N$	24 V DC
Range tensione d'ingresso	20,2 V DC ... 33,6 V DC
Range d'ingresso rispetto a $U_N$	0,7 ... 1,25
Tensione nominale (relè elettromeccanico innestato)	12 V DC
Comportamento di commutazione del sistema di azionamento	monostabile
Azionamento (polarità)	polarizzato
Corrente d'ingresso tipica con $U_N$	20 mA
Tempo di eccitazione tipica	5 ms
Tempo di diseccitazione tipico	11 ms
Circuito di protezione	Ponte raddrizzatore
	Prot. contro le sovratensioni; Diodo di smorzamento
	Filtro RCZ
	Elettronica ad ampio spettro
Indicazione tensione di esercizio	LED giallo

## Dati di uscita

### Commutazione

Tipo di commutazione del contatto	1 contatto di scambio
Tipo di contatto di commutazione	Contatto semplice
Materiale dei contatti	AgNi
Max. tensione commutabile	250 V AC/DC (In presenza di tensioni maggiori di 250 V (L1, L2, L3) fra morsetti identici di moduli affiancati occorre inserire la piastra isolante PLC-ATP.)
Min. tensione commutabile	12 V (10 mA)
Corrente di carico permanente	10 A (con ponticello 2967691 inserito)
Max. corrente d'inserzione	30 A (300 ms)
Min. corrente	10 mA (12 V)
Max. potenza commutabile (carico ohmico)	240 W (con 24 V DC) 20 W (con 48 V DC) 18 W (con 60 V DC) 23 W (con 110 V DC) 40 W (con 220 V DC) 1500 VA (con 250 V AC)
Potere di rottura	2 A (24 V (DC13)) 0,2 A (220 V (DC13)) 6 A (230 V (AC 15))

## Dati di collegamento

Collegamento	Connessione Push-in
Lunghezza del tratto da spelare	10 mm
Sezione conduttore rigida	0,14 mm <sup>2</sup> ... 2,5 mm <sup>2</sup>
Sezione conduttore flessibile	0,14 mm <sup>2</sup> ... 2,5 mm <sup>2</sup> 0,2 mm <sup>2</sup> ... 2,5 mm <sup>2</sup> (Capocorda singolo) 2x 0,5 mm <sup>2</sup> ... 1 mm <sup>2</sup> (Capocorda montato TWIN)
Sezione conduttore AWG	26 ... 14

## Dimensioni

Larghezza	14 mm
Altezza	80 mm
Profondità	94 mm

## Indicazioni materiale

Colore	grigio (RAL 7042)
Classe di combustibilità a norma UL 94	V0 (Custodia)

## Condizioni ambientali e della vita elettrica

### Condizioni ambientali

Grado di protezione (Relè)	RT III (Relè)
Grado di protezione (Prese relè)	IP20 (Prese relè)
Temperatura ambiente (esercizio)	-40 °C ... 70 °C (Classe di temperatura TX)
Temperatura ambiente (stoccaggio/trasporto)	-40 °C ... 85 °C

## Omologazioni

### CE

Certificato	Conformità CE
-------------	---------------

### UKCA

Certificato	Conformità UKCA
-------------	-----------------

### Omologazione per settore navale

Certificato	TAE0000196
-------------	------------

### Test dei gas tossici

Siglatura	ISA-S71.04. G3 Harsh Group
	EN 60068-2-60

### Dati cantieristica navale

Temperature	D
Humidity	A
Vibrazione	B/C
EMC	B
Enclosure	Required protection according to the Rules shall be provided upon installation on board

## Dati EMC

Compatibilità elettromagnetica	Conformità alla direttiva EMC
Direttiva sulla bassa tensione	Conformità alla direttiva NS

## Normative e prescrizioni

Norme/Disposizioni	IEC 60947-5-1
	EN 50155 (VDE 0115 Parte 200)
	EN 61373
	EN 50121

## Montaggio

Tipo di montaggio	Montaggio su guida DIN
Nota per il montaggio	affiancabile senza distanza
Posizione d'installazione	a scelta

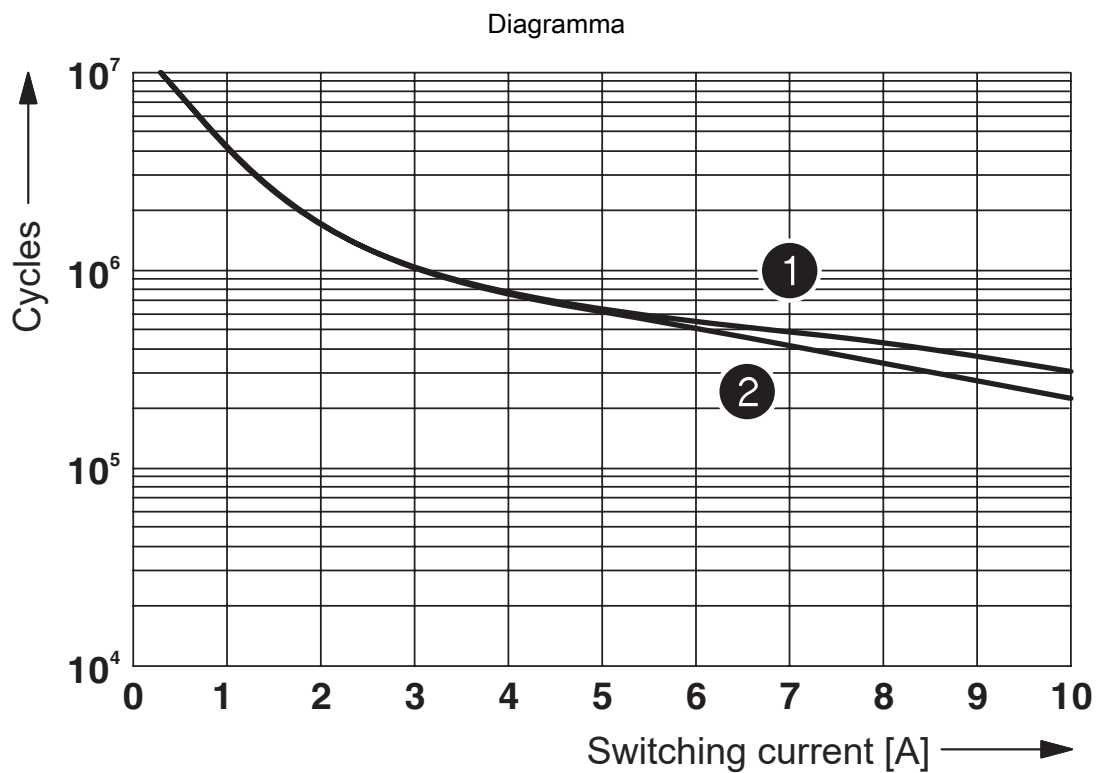
Disegni

Diagramma



- ① AC, ohmic load
- ② DC, ohmic load
- ③ DC, L/R = 40 ms

Potenza commutabile



- ① 250 V AC, ohmic load (DC coils)
- ② 250 V AC, ohmic load (AC coils)

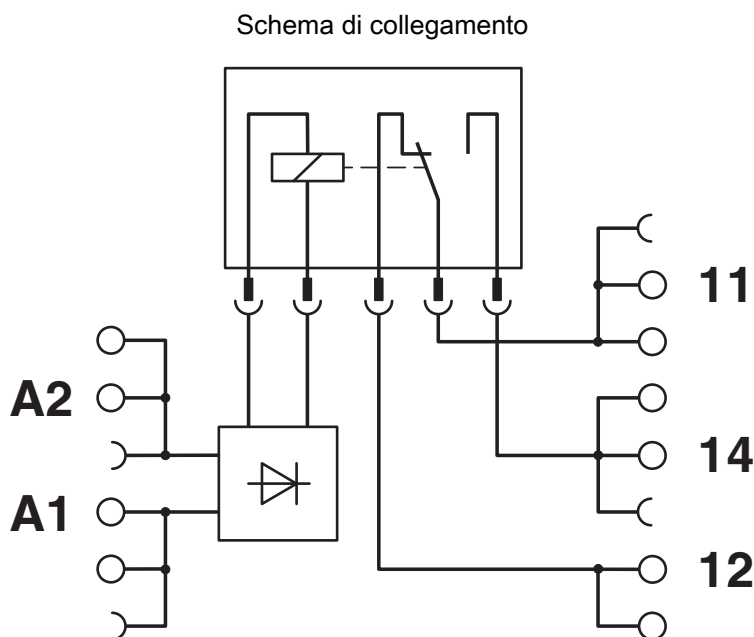
Vita elettrica



Umidità dell'aria consentita per l'esercizio e lo stoccaggio.  
 È necessario rispettare la temperatura ambiente massima indicata nella scheda tecnica.

Area A: occorre evitare la formazione di ghiaccio a temperature ambiente  $\leq 0$  °C  
 Area B: occorre evitare la formazione di condensa a temperature ambiente  $> 0$  °C

In 30 giorni interi, naturalmente distribuiti lungo l'arco di tutto l'anno, è consentito un grado di umidità pari al 95 % a una temperatura ambiente  $\leq 25$  °C.



2900324

<https://www.phoenixcontact.com/it/prodotti/2900324>

## Omologazioni

📄 To download certificates, visit the product detail page: <https://www.phoenixcontact.com/it/prodotti/2900324>



**EAC**

ID omologazione: RU\*C-DE.\*08.B.00010



**DNV GL**

ID omologazione: TAE0000196



**cULus Listed**

ID omologazione: E140324



**cUL Recognized**

ID omologazione: E238705



**UL Recognized**

ID omologazione: E238705



**UL Listed**

ID omologazione: FILE E 172140



**cUL Listed**

ID omologazione: FILE E 172140

2900324

<https://www.phoenixcontact.com/it/prodotti/2900324>

## Classifiche

### ECLASS

ECLASS-12.0	27371601
ECLASS-13.0	27371601

### ETIM

ETIM 9.0	EC001437
----------	----------

### UNSPSC

UNSPSC 21.0	39122300
-------------	----------

2900324

<https://www.phoenixcontact.com/it/prodotti/2900324>

## Environmental product compliance

### EU RoHS

Soddisfa i requisiti della direttiva RoHS	Sì
con eccezione delle deroghe, se note	7(a), 7(c)-I

### China RoHS

Environment friendly use period (EFUP)	EFUP-50
	Una tabella per la dichiarazione China RoHS in base all'articolo è disponibile nell'area di download di ciascun articolo alla voce "Dichiarazione del produttore". Per tutti gli articoli con EFUP-E non viene allestita né richiesta alcuna tabella per la dichiarazione China RoHS.

### EU REACH SVHC

Avviso di sostanza candidata REACH (n. CAS)	Lead(n. CAS: 7439-92-1)
SCIP	2b1ccc95-c2ec-4f55-b3eb-d56a30142133

Phoenix Contact 2025 © - Tutti i diritti riservati  
<https://www.phoenixcontact.com>

PHOENIX CONTACT S.p.a.  
 Via Bellini, 39/41  
 20095 Cusano Milanino (MI)  
 +39 02 660591  
[info\\_it@phoenixcontact.com](mailto:info_it@phoenixcontact.com)