

# VAL-MS 60 - Scaricatori di sovratensioni tipo 2



2868020

<https://www.phoenixcontact.com/it/prodotti/2868020>

Si prega di notare che i dati visualizzati in questo PDF sono stati generati dal nostro catalogo online. I dati completi sono disponibili nella documentazione per l'utente. Si applicano le condizioni generali di utilizzo per i download.



Scaricatore di sovratensioni costituito da elemento base e spina di sicurezza con varistore di potenza, per montaggio su NS 35/7.5, a 1 canale

## I vantaggi

- Qualità sperimentata milioni di volte in differenti applicazioni
- Installazione veloce con ponticelli standard grazie alla larghezza di installazione standard di settore di 1 UD
- Prova e misurazione dell'isolamento semplificate grazie ai moduli di protezione a innesto
- Ampio campo di impiego con molteplici tensioni nominali
- Elevata modularità per soluzioni individuali per applicazioni di ogni tipo

## Dati commerciali

Codice articolo	2868020
Pezzi/conf.	1 Pezzi
Quantità di ordinazione minima	1 Pezzi
Codice vendita	CL1321
Codice prodotto	CL1321
Pagina del catalogo	Pagina 55 (C-4-2017)
GTIN	4017918930042
Peso per pezzo (confezione inclusa)	124,7 g
Peso per pezzo (confezione esclusa)	104,67 g
Numero tariffa doganale	85363010
Paese di origine	DE

# VAL-MS 60 - Scaricatori di sovratensioni tipo 2

2868020

<https://www.phoenixcontact.com/it/prodotti/2868020>

## Dati tecnici

### Caratteristiche articolo

Tipo di prodotto	Scaricatore di sovratensione
Famiglia di prodotti	VALVETRAB MS
Classe di prova IEC	II
	T2
Tipo EN	T2
Sistema di alimentazione di corrente IEC	TN
Tipo	Modulo guida bicomponente a innesto
Numero di poli	1
Segnalazione protezione contro le sovratensioni guasta	ottico

### Caratteristiche di isolamento

Categoria di sovratensione	III
Grado di inquinamento	2

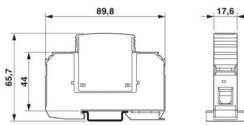
### Caratteristiche elettriche

Frequenza nominale $f_N$	50 Hz (60 Hz)
--------------------------	---------------

### Dati di collegamento

Collegamento	Connessione a vite
Filettatura	M5
Coppia di serraggio	3 Nm (1,5 mm <sup>2</sup> ... 16 mm <sup>2</sup> )
	4,5 Nm (25 mm <sup>2</sup> ... 35 mm <sup>2</sup> )
Lunghezza del tratto da spelare	16 mm
Sezione conduttore flessibile	1,5 mm <sup>2</sup> ... 25 mm <sup>2</sup>
Sezione conduttore rigida	1,5 mm <sup>2</sup> ... 35 mm <sup>2</sup>
Sezione conduttore AWG	15 ... 2
Collegamento	Capocorda a forcina
Sezione conduttore flessibile	1,5 mm <sup>2</sup> ... 16 mm <sup>2</sup>

### Dimensioni

Disegno quotato	
Larghezza	17,6 mm
Altezza	89,8 mm
Profondità	65,7 mm (Con guida DIN da 7,5 mm)
Unità modulare	1 TE

### Indicazioni materiale

# VAL-MS 60 - Scaricatori di sovratensioni tipo 2



2868020

<https://www.phoenixcontact.com/it/prodotti/2868020>

Colore	nero (RAL 9005)
Classe di combustibilità a norma UL 94	V-0
Valore CTI del materiale	600
Materiale isolante	PA 6.6/PBT
Gruppo materiale	I
Materiale custodia	PA 6.6 PBT

## Circuito di protezione

Dispositivi di protezione	L-PEN
Direzione di azione	1L-N/PE
Tensione nominale $U_N$	60 V AC (TN) 60 V DC -48 V DC (RRH)
Frequenza nominale $f_N$	50 Hz (60 Hz)
Massima tensione permanente $U_C$	75 V AC 100 V DC
Corrente di carico nom. $I_L$	80 A
Corrente conduttori di terra $I_{PE}$	$\leq 0,45$ mA
Assorbimento di potenza in standby $P_C$	$\leq 35$ mVA
Corrente nominale dispersa $I_n$ (8/20) $\mu$ s	15 kA
Max. corrente dispersa $I_{max}$ (8/20) $\mu$ s	40 kA
Resistenza ai corto circuiti $I_{SCCR}$	25 kA
Livello di protezione $U_p$	$\leq 0,55$ kV
Tensione residua $U_{res}$	$\leq 0,55$ kV (con $I_n$ ) $\leq 0,425$ kV (a 10 kA) $\leq 0,325$ kV (a 5 kA:) $\leq 0,275$ kV (a 3 kA)
Comportamento TOV con $U_T$	100 V AC (5 s / withstand mode)
Tempo di risposta $t_A$	$\leq 25$ ns
Prefusibile massimo per cablaggio di tipo passante (V)	80 A AC (gG)
Prefusibile massimo per cablaggio standard	125 A AC (gG) 50 A DC (gG)

## Condizioni ambientali e della vita elettrica

### Condizioni ambientali

Grado di protezione	IP20 (solo in caso di utilizzo di tutti i punti di connessione)
Temperatura ambiente (esercizio)	-40 °C ... 80 °C
Temperatura ambiente (stoccaggio/trasporto)	-40 °C ... 80 °C
Posizione elevata	$\leq 2000$ m (s.l.m.)
Umidità dell'aria consentita (esercizio)	5 % ... 95 %
Urti (esercizio)	25g (Semisinusoidale / 11 ms / 3x $\pm$ X, $\pm$ Y, $\pm$ Z)
Vibrazione (esercizio)	5g (10 ... 500 Hz / 2,5 h / X, Y, Z)

# VAL-MS 60 - Scaricatori di sovratensioni tipo 2



2868020

<https://www.phoenixcontact.com/it/prodotti/2868020>

## Omologazioni

### Specifiche UL

Tensione permanente massima MCOV (L-N)	75 V AC
Tensione permanente massima MCOV (L+) - (L-)	100 V DC
Corrente nominale dispersa $I_n$ (L-N)	10 kA
Corrente nominale dispersa $I_n$ (L+) - (L-)	10 kA
Dispositivi di protezione	L-N (L+) - (L-)
Tensione nominale	60 V AC
Tensione nominale	60 V DC
Sistema di ripartizione dell'energia	Single phase
Frequenza nominale	50/60 Hz
Tensione di taglio misurata MLV (L-N)	630 V
Tensione di taglio misurata MLV (L+) - (L-)	810 V
Tipo SPD	4CA

### Dati di collegamento UL

Coppia di serraggio	30 lb <sub>f</sub> -in.
Sezione conduttore AWG	14 ... 2

## Normative e prescrizioni

Norme/disposizioni	IEC 61643-11
Nota	2011
Norme/disposizioni	EN 61643-11
Nota	2012

## Montaggio

Tipo di montaggio	Guida di supporto: 35 mm
-------------------	--------------------------

# VAL-MS 60 - Scaricatori di sovratensioni tipo 2

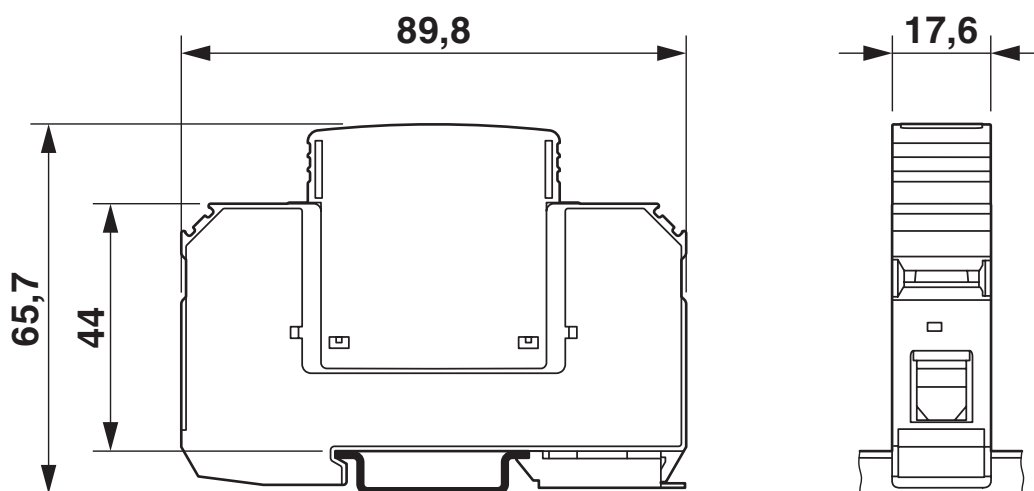
2868020

<https://www.phoenixcontact.com/it/prodotti/2868020>

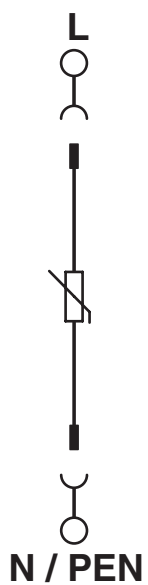


## Disegni

Disegno quotato



Schema di collegamento



# VAL-MS 60 - Scaricatori di sovratensioni tipo 2



2868020

<https://www.phoenixcontact.com/it/prodotti/2868020>

## Omologazioni

📄 To download certificates, visit the product detail page: <https://www.phoenixcontact.com/it/prodotti/2868020>



**cUL Recognized**

ID omologazione: FILE E 330181



**UL Recognized**

ID omologazione: FILE E 330181



**IECEE CB Scheme**

ID omologazione: AT 2905/M1



**EAC**

ID omologazione: RU C-DE.\*09.B.00169

**CCA**

ID omologazione: NTR-AT 1947-A



**KEMA-KEUR**

ID omologazione: 71-148002



**CSA**

ID omologazione: 13631



**ÖVE**

ID omologazione: 18583-001-17

**UAE-RoHS**

ID omologazione: 22-09-51251

# VAL-MS 60 - Scaricatori di sovratensioni tipo 2



2868020

<https://www.phoenixcontact.com/it/prodotti/2868020>

## Classifiche

### ECLASS

ECLASS-13.0

27171202

### ETIM

ETIM 9.0

EC000941

### UNSPSC

UNSPSC 21.0

39121600

# VAL-MS 60 - Scaricatori di sovratensioni tipo 2



2868020

<https://www.phoenixcontact.com/it/prodotti/2868020>

## Environmental product compliance

### EU RoHS

Soddisfa i requisiti della direttiva RoHS

Sì, Nessuna deroga

### China RoHS

Environment friendly use period (EFUP)

EFUP-E

Nessuna sostanza pericolosa al di sopra dei valori limite

### EU REACH SVHC

Avviso di sostanza candidata REACH (n. CAS)

Nessuna sostanza con una percentuale di massa maggiore dello 0,1%

Phoenix Contact 2025 © - Tutti i diritti riservati  
<https://www.phoenixcontact.com>

PHOENIX CONTACT S.p.a.  
Via Bellini, 39/41  
20095 Cusano Milanino (MI)  
+39 02 660591  
[info\\_it@phoenixcontact.com](mailto:info_it@phoenixcontact.com)