

DT-UFB-IB-RBI - Scaricatore di sovratensione



2800055

<https://www.phoenixcontact.com/it/prodotti/2800055>

Si prega di notare che i dati visualizzati in questo PDF sono stati generati dal nostro catalogo online. I dati completi sono disponibili nella documentazione per l'utente. Si applicano le condizioni generali di utilizzo per i download.

Adattatore con protezione contro le sovratensioni per ingresso bus remoto a 5 conduttori. Attacco: D-SUB 9 femmina – maschio. In alternativa applicabile su guida di montaggio. Incl. 1 m cavo con connessione D-SUB 9.



I vantaggi

- Semplice integrazione di rete tramite connessione D-SUB
- Nessuna compromissione del segnale grazie al circuito di protezione adattato
- Possibilità di montaggio conforme ai requisiti del quadro elettrico rimuovendo l'adattatore del collegamento a terra

Dati commerciali

Codice articolo	2800055
Pezzi/conf.	1 Pezzi
Quantità di ordinazione minima	1 Pezzi
Codice vendita	CL3112
Codice prodotto	CL3112
Pagina del catalogo	Pagina 183 (C-4-2019)
GTIN	4046356462716
Peso per pezzo (confezione inclusa)	444,3 g
Peso per pezzo (confezione esclusa)	436 g
Numero tariffa doganale	85363010
Paese di origine	DE

2800055

<https://www.phoenixcontact.com/it/prodotti/2800055>

Dati tecnici

Caratteristiche articolo

Tipo di prodotto	Protezione contro le sovratensioni per i sistemi informatici
Famiglia di prodotti	DATATRAB
Classe di prova IEC	B2
	C1
	C2
	C3
	D1
Classe requisiti VDE	B2
	C1
	C2
	C3
	D1
Tipo	Adattatori intermedi per montaggio su guida
Numero di poli	5
Coppia di fili per modulo	2

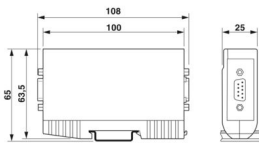
Caratteristiche di isolamento

Categoria di sovratensione	II
----------------------------	----

Dati di collegamento

Collegamento	D-SUB-9
--------------	---------

Dimensioni

Disegno quotato	
Larghezza	25 mm
Altezza	110 mm
Profondità	63 mm

Indicazioni materiale

Colore	argento
	nero (RAL 9005)
Materiale custodia	Zinco pressofuso

Caratteristiche meccaniche

Dati meccanici

2800055

<https://www.phoenixcontact.com/it/prodotti/2800055>

Parete laterale aperta	No
------------------------	----

Circuito di protezione

Direzione di azione	Line-Line & Line-Ground/Shield
Massima tensione permanente U_C	5,8 V DC
Corrente nominale	≤ 180 mA (25 °C)
Corrente attiva di esercizio I_C a U_C	≤ 1 μ A
Corrente conduttori di terra I_{PE}	≤ 5 μ A
Corrente nominale dispersa I_n (8/20) μ s (filo-filo)	≤ 5 kA
Corrente nominale dispersa I_n (8/20) μ s (filo-terra)	≤ 5 kA
Corrente dispersa I_{total} (8/20) μ s	10 kA
Limitazione di tensione in uscita a 1KV/ μ s (filo-terra) spike	≤ 700 V
Limitazione di tensione in uscita a 1KV/ μ s (filo-filo) stat.	≤ 15 V
Limitazione di tensione in uscita a 1KV/ μ s (filo-terra) stat.	≤ 700 V
Limitazione di tensione in uscita a 1 kV/ μ s (massa segnale fili), statica	≤ 15 V
Tensione residua a I_n (filo-filo)	≤ 25 V
Tensione residua a I_n (filo-terra)	≤ 55 V
Tensione residua in I_n (fili-massa segnale)	≤ 25 V
Livello di protezione U_p (conduttore-conduttore)	≤ 16 V (B2 - 100 A)
	≤ 20 V (C1 - 500 A)
	≤ 20 V (C2 - 1 kA)
	≤ 60 V (C2 - 5 kA)
Livello di protezione U_p (conduttore-terra)	≤ 700 V (B2 - 100 A)
	≤ 700 V (C1 - 500 A)
	≤ 700 V (C2 - 5 kA)
Tempo di eccitazione t_A (filo-filo)	≤ 1 ns
Tempo di eccitazione t_A (filo-terra)	≤ 100 ns
Attenuazione d'inserzione aE, simm.	tip. 0,5 dB (≤ 5 MHz / 150 Ω)
	tip. 0,6 dB (≤ 10 MHz / 100/150 Ω)
Frequenza limite f_g (3 dB), simm. nel sistema a 100 Ω	≥ 100 MHz
Frequenza limite f_g (3 dB), simm. nel sistema a 150 Ω	≥ 100 MHz
Capacità (filo-filo)	tip. 20 pF
Resistenza per percorso	tip. 7 Ω
Segnalazione protezione contro le sovratensioni guasta	nessuna
Resistenza corrente impulsiva (conduttore-conduttore)	C1 - 1 kV / 500 A
	C2 - 10 kV / 5 kA
	B2 - 4 kV / 100 A
Resistenza corrente impulsiva (conduttore-terra)	B2 - 4 kV / 100 A
	C1 - 1 kV / 500 A
	C2 - 10 kV / 5 kA
	D1 - 1 kA

Condizioni ambientali e della vita elettrica

DT-UFB-IB-RBI - Scaricatore di sovratensione



2800055

<https://www.phoenixcontact.com/it/prodotti/2800055>

Condizioni ambientali

Grado di protezione	IP20
Temperatura ambiente (esercizio)	-40 °C ... 85 °C

Normative e prescrizioni

Classe requisiti VDE	B2
	C1
	C2
	C3
	D1

Distanze di isolamento in aria e superficiale

Norme/Disposizioni	IEC 60664-1 / VDE 0110-1
--------------------	--------------------------

Norme Specifica tecnologia dell'informazione

Norme/Disposizioni	IEC 61643-21
	DIN EN 61643-21
	IEC 61643-21
	DIN EN 61643-21
Norme/disposizioni	DIN EN 61643-21
Nota	2002
Norme/disposizioni	IEC 61643-21
Nota	2000

Montaggio

Tipo di montaggio	Adattatore specifico e guida 35 mm
-------------------	------------------------------------

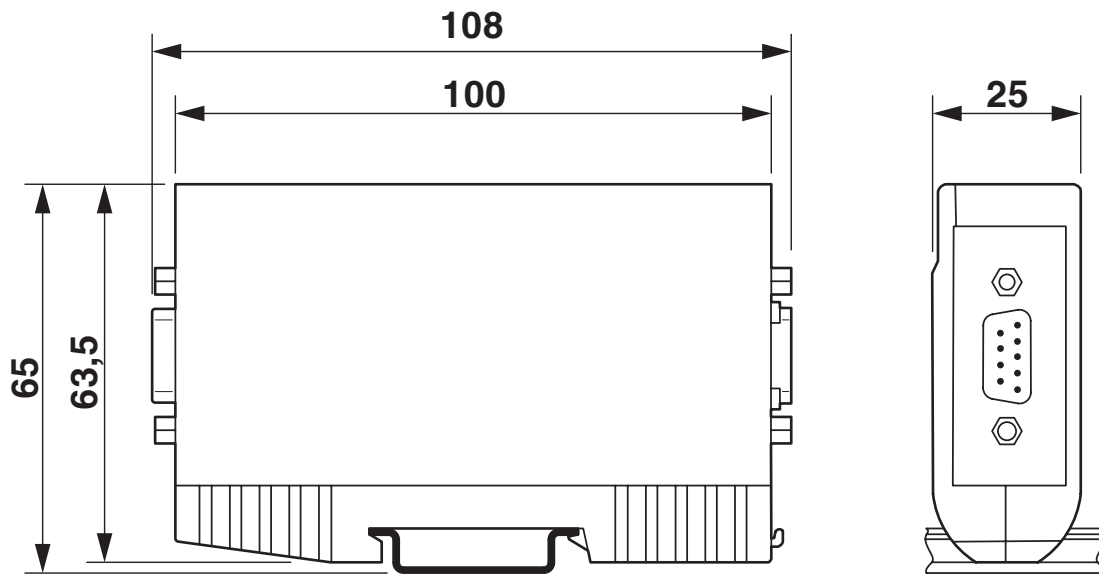
DT-UFB-IB-RBI - Scaricatore di sovratensione

2800055

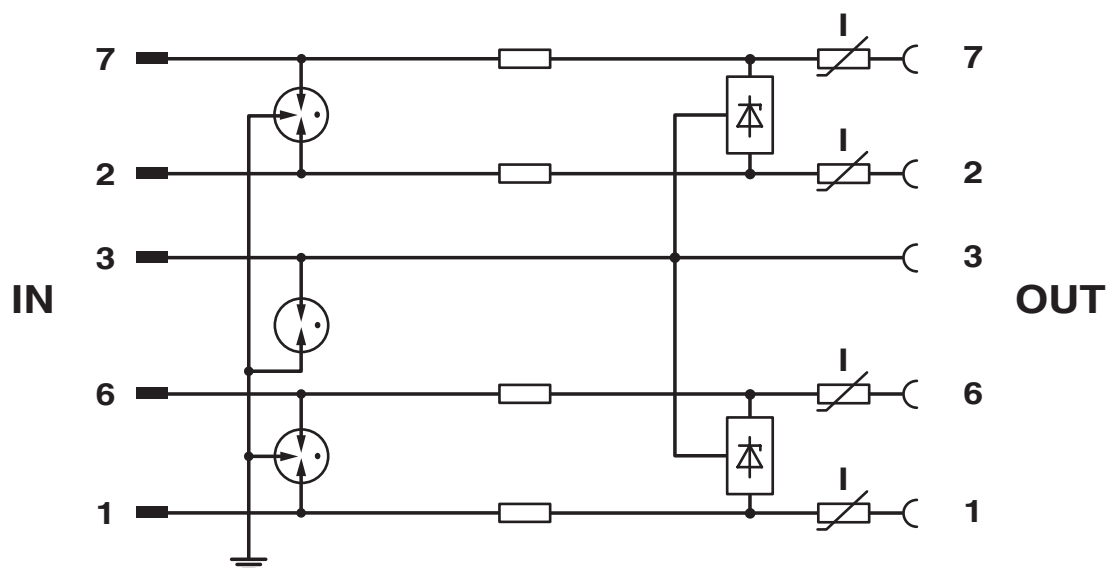
<https://www.phoenixcontact.com/it/prodotti/2800055>

Disegni

Disegno quotato



Schema di collegamento



DT-UFB-IB-RBI - Scaricatore di sovratensione



2800055

<https://www.phoenixcontact.com/it/prodotti/2800055>

Omologazioni

📄 To download certificates, visit the product detail page: <https://www.phoenixcontact.com/it/prodotti/2800055>



EAC

ID omologazione: RU C-DE.*09.B.00169

2800055

<https://www.phoenixcontact.com/it/prodotti/2800055>

Classifiche

ECLASS

ECLASS-13.0

27171503

ETIM

ETIM 9.0

EC000943

UNSPSC

UNSPSC 21.0

39121600

2800055

<https://www.phoenixcontact.com/it/prodotti/2800055>

Environmental product compliance

EU RoHS

Soddisfa i requisiti della direttiva RoHS	Sì
con eccezione delle deroghe, se note	6(a)-I, 6(c), 7(a), 7(c)-I

China RoHS

Environment friendly use period (EFUP)	EFUP-50
	Una tabella per la dichiarazione China RoHS in base all'articolo è disponibile nell'area di download di ciascun articolo alla voce "Dichiarazione del produttore". Per tutti gli articoli con EFUP-E non viene allestita né richiesta alcuna tabella per la dichiarazione China RoHS.

EU REACH SVHC

Avviso di sostanza candidata REACH (n. CAS)	Lead(n. CAS: 7439-92-1)
SCIP	9ef61a20-eb9b-4308-a440-0dc86910c906

Phoenix Contact 2025 © - Tutti i diritti riservati
<https://www.phoenixcontact.com>

PHOENIX CONTACT S.p.a.
Via Bellini, 39/41
20095 Cusano Milanino (MI)
+39 02 660591
info_it@phoenixcontact.com