

# AXL F SSDOR4/2 1F - Modulo di sicurezza



2702859

<https://www.phoenixcontact.com/it/prodotti/2702859>

Si prega di notare che i dati visualizzati in questo PDF sono stati generati dal nostro catalogo online. I dati completi sono disponibili nella documentazione per l'utente. Si applicano le condizioni generali di utilizzo per i download.



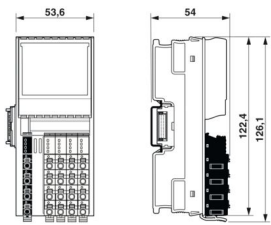
Axioline F, Sicurezza funzionale, Ingressi di segnalazione: 2, Uscite OUT24V\_0 e OUT24V\_1: 2, Uscite di relè sicure: 4 (a potenziale zero), Contatto in chiusura, grado di protezione: IP20

## Dati commerciali

Codice articolo	2702859
Pezzi/conf.	1 Pezzi
Quantità di ordinazione minima	1 Pezzi
Codice vendita	DNA532
Codice prodotto	DNA532
GTIN	4055626363295
Peso per pezzo (confezione inclusa)	270 g
Peso per pezzo (confezione esclusa)	218 g
Numero tariffa doganale	85371098
Paese di origine	DE

## Dati tecnici

### Dimensioni

Disegno quotato	
Larghezza	53,6 mm
Altezza	126,1 mm
Profondità	54 mm
Nota sulle dimensioni	Dimensioni

### Note

#### Nota per l'utilizzo

Nota per l'utilizzo	Solo per l'uso industriale
---------------------	----------------------------

### Interfacce

#### Bus locale Axioline F

Collegamento	Modulo di base bus
--------------	--------------------

### Caratteristiche del sistema

#### Modulo

Range indirizzi ingressi	8 Byte
Range indirizzi uscite	8 Byte
Bisogno di dati di parametrizzazione	1 Byte
Bisogno di dati di configurazione	7 Byte

### Dati di ingresso

#### Digitale:

Denominazione ingresso	Ingressi di segnalazione
Numero ingressi	2
Tensione d'ingresso	Alimentazione dalle uscite di trigger UT1 e UT2
Corrente di ingresso nominale con $U_{IN}$	tip. 3,2 mA

### Dati di uscita

#### Digitale:

Denominazione uscita	Uscite OUT24V_0 e OUT24V_1
Numero uscite	2

Tensione di uscita nominale	Alimentazione da $U_0$ o $U_1$
<b>Relè</b>	
Numero uscite	4 (a potenziale zero)
Tipo di commutazione del contatto	Contatto in chiusura
Tensione di commutazione	min. 12 V AC/DC max. 30 V AC/DC
Corrente	min. 3 mA max. 6 A (30 V DC)
Potenza commutabile	min. 60 mW
Corrente di carico permanente	6 A
Vita meccanica	10x 10 <sup>6</sup> cicli di manovre
Fusibile d'uscita	6 A gL/gG (Vedere il capitolo "Esempi applicativi")

## Caratteristiche articolo

Tipo di prodotto	Componenti I/O
Famiglia di prodotti	Axioline F
Applicazione	Sicurezza funzionale
Tipo	modularità
Posizione d'installazione	a scelta
Funzionamento	SafetyBridge

## Caratteristiche di isolamento

Categoria di sovratensione	II (IEC 60664-1)
Grado di inquinamento	2 (IEC 60664-1)

## Caratteristiche elettriche

Mezzo trasmissivo	Rame
-------------------	------

## Potenziali

Protezione	max. 500 mA ritardato (per $U_1$ ) max. 6 A gL/gG (per $U_0$ e $U_1$ ciascuno)
Circuito di protezione	Protezione contro inversione di polarità tensione alimentazione; parallelo, protezione contro l'inversione di polarità limitata nel tempo Rilevamento di sovratensione; con 31 V Rilevamento di sottotensione; con 17 V Protezione contro le sovratensioni tensione d'alimentazione; elettronica (35 V, 0,5 s)

## Potenziali: Alimentazione del bus locale Axioline F ( $U_{bus}$ )

Tensione di alimentazione	5 V DC (mediante modulo di base bus)
Corrente assorbita	max. 163 mA (con $U_{bus}$ 5 V DC) tip. 93 mA (con $U_{bus}$ 5 V DC)

## Potenziali: Tensione di alimentazione $U_1$ per EDM

Tensione di alimentazione	24 V DC
---------------------------	---------

Range tensione di alimentazione	19,2 V DC ... 30,2 V DC (comprese tutte le tolleranze, ripple incluso)
Corrente assorbita	max. 30 mA
	tip. 10 mA (Alimentazione da $U_1$ con 30 V DC, tutti gli ingressi settati)

Potenziali: Alimentazione  $U_0$  e  $U_1$  per una sicura alimentazione della periferia

Tensione di alimentazione	24 V DC
Range tensione di alimentazione	19,2 V DC ... 30 V DC (comprese tutte le tolleranze, ripple incluso)
Corrente assorbita	max. 6 A
	tip. 1,6 mA (Alimentazione da $U_0$ con 30 V DC, uscita settata senza carico)

## Dati di collegamento

Tecnologia di connessione

Denominazione collegamento	Periferia
Nota sul tipo di connessione	Osservate le informazioni del capitolo Sezioni dei conduttori e le lunghezze di spelatura e di inserimento.

Connessione conduttori

Collegamento	Connessione Push-in
Sezione conduttore rigida	0,5 mm <sup>2</sup> ... 1,5 mm <sup>2</sup>
Sezione conduttore flessibile	0,5 mm <sup>2</sup> ... 1,5 mm <sup>2</sup>
Sezione conduttore AWG	20 ... 16
Lunghezza del tratto da spelare	8 mm

Periferia

Collegamento	Connessione Push-in
Nota sul tipo di connessione	Osservate le informazioni del capitolo Sezioni dei conduttori e le lunghezze di spelatura e di inserimento.
Sezione conduttore rigida	0,5 mm <sup>2</sup> ... 1,5 mm <sup>2</sup>
Sezione conduttore flessibile	0,5 mm <sup>2</sup> ... 1,5 mm <sup>2</sup>
Sezione del conduttore AWG	20 ... 16
Lunghezza del tratto da spelare	8 mm

## Condizioni ambientali e della vita elettrica

Condizioni ambientali

Temperatura ambiente (esercizio)	-35 °C ... 60 °C
Grado di protezione	IP20
Grado di protezione luogo di installazione	min. IP54
Pressione aria (funzionamento)	70 kPa ... 108 kPa
Pressione aria (trasporto e stoccaggio)	66 kPa ... 108 kPa
Temperatura ambiente (stoccaggio/trasporto)	-40 °C ... 85 °C

## Normative e prescrizioni

# AXL F SSDOR4/2 1F - Modulo di sicurezza



2702859

<https://www.phoenixcontact.com/it/prodotti/2702859>

Classe di protezione	III (IEC 61140-1)
----------------------	-------------------

Distanze di isolamento in aria e superficiale

Distanze in aria e linee di fuga	IEC 60664-1
----------------------------------	-------------

## Montaggio

Tipo di montaggio	Montaggio su guida DIN
Posizione d'installazione	a scelta

# AXL F SSDOR4/2 1F - Modulo di sicurezza

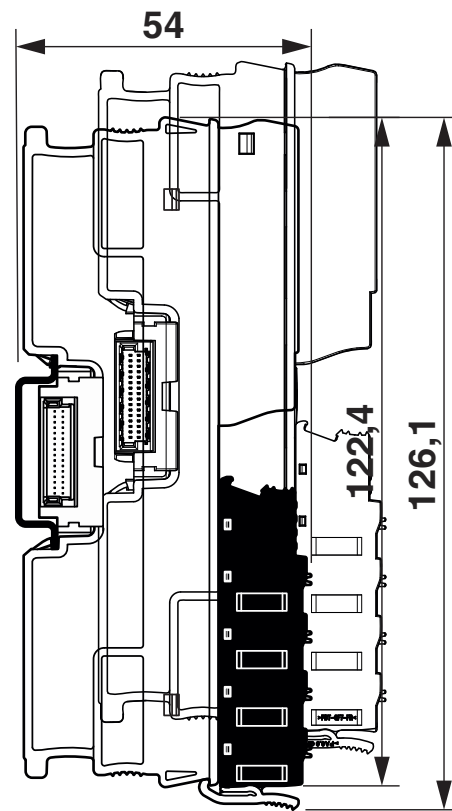
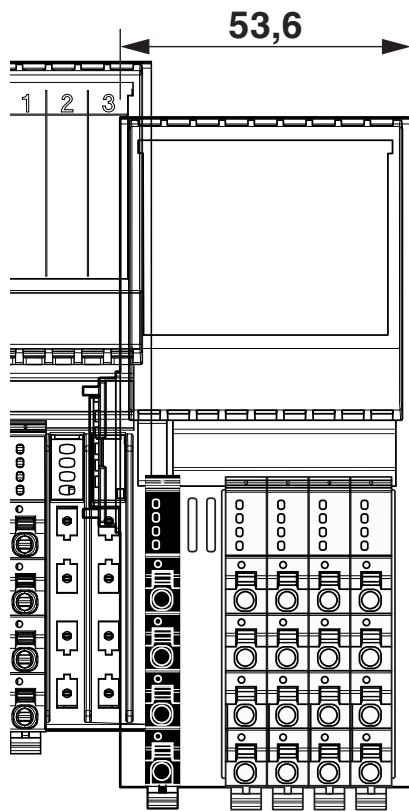
2702859

<https://www.phoenixcontact.com/it/prodotti/2702859>



## Disegni

### Disegno quotato



2702859

<https://www.phoenixcontact.com/it/prodotti/2702859>

## Omologazioni

🔗 To download certificates, visit the product detail page: <https://www.phoenixcontact.com/it/prodotti/2702859>



**DNV GL**

ID omologazione: TAA00000DF



**Functional Safety**

ID omologazione: 968/FSP 2449.00/22



**Functional Safety**

ID omologazione: 968/FSP 2449.00/22



**cULus Listed**

ID omologazione: E238705

2702859

<https://www.phoenixcontact.com/it/prodotti/2702859>

## Classifiche

### ECLASS

ECLASS-12.0	27242604
ECLASS-13.0	27242604

### ETIM

ETIM 9.0	EC001599
----------	----------

### UNSPSC

UNSPSC 21.0	32151600
-------------	----------



## Environmental product compliance

### EU RoHS

Soddisfa i requisiti della direttiva RoHS	Sì
con eccezione delle deroghe, se note	7(a), 7(c)-I

### China RoHS

Environment friendly use period (EFUP)	EFUP-50
	Una tabella per la dichiarazione China RoHS in base all'articolo è disponibile nell'area di download di ciascun articolo alla voce "Dichiarazione del produttore". Per tutti gli articoli con EFUP-E non viene allestita né richiesta alcuna tabella per la dichiarazione China RoHS.

### EU REACH SVHC

Avviso di sostanza candidata REACH (n. CAS)	Lead(n. CAS: 7439-92-1)
SCIP	8db25eb2-3768-4936-8194-eb49c94e7f73