

Si prega di notare che i dati visualizzati in questo PDF sono stati generati dal nostro catalogo online. I dati completi sono disponibili nella documentazione per l'utente. Si applicano le condizioni generali di utilizzo per i download.



Axioline F, Modulo di ingresso/uscita digitale, Ingressi digitali: 8, 24 V DC, tecnica di connessione: 3 conduttori, Uscite digitali: 8, 24 V DC, 500 mA, tecnica di connessione: 3 conduttori, velocità di trasmissione nel bus locale: 100 MBit/s, grado di protezione: IP20, incluso modulo di base bus e connettori Axioline F

Descrizione del prodotto

Il modulo è previsto per l'impiego all'interno di una stazione Axioline F. Il modulo serve per il rilevamento e l'uscita di segnali digitali. Il modulo è previsto per l'impiego all'interno di una stazione Axioline F. Il modulo serve per il rilevamento e l'uscita di segnali digitali. Per aumentare l'immunità ai disturbi, è possibile impostare i tempi di filtro degli ingressi. I tempi di filtro da 100 µs consentono all'utente di convertire una funzione di conteggio con una frequenza di ingresso di massimo 5 kHz. Le uscite sono protette contro i cortocircuiti e i sovraccarichi. I tempi di filtro da 100 µs consentono all'utente di convertire una funzione di conteggio con una frequenza di ingresso di massimo 5 kHz. Le uscite sono protette contro i cortocircuiti e i sovraccarichi.

I vantaggi

- 8 ingressi digitali in conformità alla norma EN 61131-2 tipo 1 e tipo 3
- 24 V DC, 2,4 mA
- Collegamento dei sensori con connessione a 2 e 3 conduttori
- Tempi di filtro regolabili in tre livelli: < 100 µs, 1000 µs o 3000 µs
- Frequenza di ingresso massima: 5 kHz
- 8 uscite digitali
- 24 V DC, 500 mA
- Connessione degli attuatori con 2 e 3 conduttori
- Tempo di update minimo < 100 µs
- Cartellino memorizzato del tipo di apparecchiatura

Dati commerciali

Codice articolo	2702071
Pezzi/conf.	1 Pezzi
Quantità di ordinazione minima	1 Pezzi
Codice vendita	DRI233
Codice prodotto	DRI233
Pagina del catalogo	Pagina 81 (C-6-2019)
GTIN	4046356933094
Peso per pezzo (confezione inclusa)	214,5 g
Peso per pezzo (confezione esclusa)	159 g
Numero tariffa doganale	85389091
Paese di origine	DE

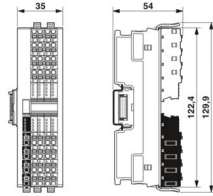
AXL F DI8/3 DO8/3 2H - Modulo digitale

2702071

<https://www.phoenixcontact.com/it/prodotti/2702071>

Dati tecnici

Dimensioni

Disegno quotato	
Larghezza	35 mm
Altezza	129,9 mm
Profondità	54 mm
Nota sulle dimensioni	La profondità vale per l'utilizzo di una guida di supporto TH 35-7. 5 (secondo EN 60715).

Note

Nota per l'utilizzo	
Nota per l'utilizzo	Solo per l'uso industriale

Interfacce

Bus locale Axioline F	
Numero di interfacce	2
Collegamento	Modulo di base bus
Velocità di trasmissione	100 MBit/s

Caratteristiche del sistema

Modulo	
Codice ID (esadecimale)	none
Range indirizzi ingressi	1 Byte
Range indirizzi uscite	1 Byte
Bisogno di dati di parametrizzazione	3 Byte
Bisogno di dati di configurazione	7 Byte

Dati di ingresso

Digitale:	
Denominazione ingresso	Ingressi digitali
Descrizione dell'ingresso	EN 61131-2 tipo 1 e 3
Numero ingressi	8
Collegamento	Connessione Push-in
Tecnica di connessione	3 conduttori
Range d'ingresso segnale "0"	-3 V DC ... 5 V DC

Range d'ingresso segnale "1"	11 V DC ... 30 V DC
Tensione nominale d'ingresso U_{IN}	24 V DC
Corrente di ingresso nominale con U_{IN}	2,4 mA
Tempo di filtro in ingresso	3000 μ s (Default)
	1000 μ s
	< 100 μ s
Circuito di protezione	Protezione da inversione polarità ingr.i; diodo parallelo (30 V, 5 s)

Dati di uscita

Digitale:

Denominazione uscita	Uscite digitali
Collegamento	Connessione Push-in
Tecnica di connessione	3 conduttori
Numero uscite	8
Circuito di protezione	Protezione contro cortocircuiti e sovraccarichi delle uscite; elettronica
Tensione d'uscita	24 V DC
Limitazione della tensione di disinserimento induttiva	-25,8 V ... -15 V
Corrente di uscita massima per modulo	max. 8 A (protezione esterna)
Tensione di uscita nominale	24 V DC
Carico min	10 k Ω
Tensione di uscita allo stato disattivato	max. 1 V
Corrente di uscita allo stato disattivato	max. 300 μ A
Carico nominale induttivo	max. 12 VA (1,2 H, 48 Ω , con tensione nominale)
Carico nominale lampade	max. 12 W (con tensione nominale)
Carico nominale ohmico	max. 12 W (48 Ω , con tensione nominale)
Frequenza di commutazione	max. 10000 al secondo (con corrente di almeno 50 mA)
	max. 1 al secondo (con carico nominale induttivo)
	max. 16 al secondo (con carico nominale della lampada)
Resistenza alla tensione inversa verso impulsi brevi	richiede una resistenza a tensioni inverse fino a 0,5 A per 1 s
Comportamento in caso di sovraccarico	Spegnimento con riavvio automatico
Comportamento in caso di sovraccarico induttivo	L'uscita può essere distrutta
Ritardo segnale	max. 100 μ s (durante l'accensione)
	max. 100 μ s (allo spegnimento, con una corrente di carico di almeno 50 mA)
Disattivazione sovracorrente	da 0,7 A
Corrente di uscita per rottura massa nello stato disinserito	< 1 mA

Caratteristiche articolo

Tipo di prodotto	Componenti I/O
Famiglia di prodotti	Axioline F
Tipo	block modular
Posizione d'installazione	in base alle esigenze (senza derating della temperatura)

Componenti della fornitura	incluso modulo di base bus e connettori Axioline F
----------------------------	--

Caratteristiche di isolamento

Categoria di sovratensione	II (IEC 60664-1, EN 60664-1)
Grado di inquinamento	2 (IEC 60664-1, EN 60664-1)

Caratteristiche elettriche

Potenza dissipata massima in condizioni nominali	2,3 W
--	-------

Potenziali: Alimentazione del bus locale Axioline F (U_{Bus})

Tensione di alimentazione	5 V DC (mediante modulo di base bus)
Corrente assorbita	max. 120 mA (fino a HW 01)
	max. 60 mA (da HW 02)

Potenziali: Alimentazione per moduli di ingresso e di uscita digitali (U_{IO})

Tensione di alimentazione	24 V DC
Range tensione di alimentazione	19,2 V DC ... 30 V DC (comprese tutte le tolleranze, ripple incluso)
Corrente assorbita	max. 6 A (protezione esterna)
Circuito di protezione	Prot. contro le sovratensioni; elettronica (35 V, 0,5 s)
	Prot. contro inversione polarità; diodo parallelo; con protezione esterna 5 A (solo per la messa in servizio)

Alimentazione: Alimentazione sensore (US)

Denominazione	Alimentazione sensori (U_S)
Tensione di alimentazione	24 V DC (da U_{IO})

Isolamento galvanico/isolamento dei campi di tensione

Tensione di prova: Alimentazione 5 V del bus locale (U_{Bus}) / alimentazione 24 V (periferica)	500 V AC, 50 Hz, 1 min
Tensione di prova: Alimentazione 5 V del bus locale (U_{Bus}) / terra funzionale	500 V AC, 50 Hz, 1 min
Tensione di prova: Alimentazione 24 V (periferica) / Terra funzionale	500 V AC, 50 Hz, 1 min

Dati di collegamento

Tecnologia di connessione

Denominazione collegamento	Connettore Axioline F
Nota sul tipo di connessione	Rispettare le indicazioni sulle sezioni dei conduttori riportate nel manuale utente "Axioline F: sistema e installazione".

Connessione conduttori

Collegamento	Connessione Push-in
Sezione conduttore rigida	0,2 mm ² ... 1,5 mm ²
Sezione conduttore flessibile	0,2 mm ² ... 1,5 mm ²
Sezione conduttore AWG	24 ... 16
Lunghezza del tratto da spelare	8 mm

Connettore Axioline F

Collegamento	Connessione Push-in
Nota sul tipo di connessione	Rispettare le indicazioni sulle sezioni dei conduttori riportate nel manuale utente "Axoline F: sistema e installazione".
Sezione conduttore rigida	0,2 mm ² ... 1,5 mm ²
Sezione conduttore flessibile	0,2 mm ² ... 1,5 mm ²
Sezione del conduttore AWG	24 ... 16
Lunghezza del tratto da spelare	8 mm

Condizioni ambientali e della vita elettrica

Condizioni ambientali

Temperatura ambiente (esercizio)	-25 °C ... 60 °C
Grado di protezione	IP20
Pressione aria (funzionamento)	70 kPa ... 106 kPa (fino a 3000 m s.l.m.)
Pressione aria (trasporto e stoccaggio)	70 kPa ... 106 kPa (fino a 3000 m s.l.m.)
Temperatura ambiente (stoccaggio/trasporto)	-40 °C ... 85 °C
Umidità dell'aria consentita (esercizio)	5 % ... 95 % (senza condensa)
Umidità dell'aria consentita (stoccaggio/trasporto)	5 % ... 95 % (senza condensa)

Normative e prescrizioni

Classe di protezione	III (IEC 61140, EN 61140, VDE 0140-1)
----------------------	---------------------------------------

Montaggio

Tipo di montaggio	Montaggio su guida DIN
Posizione d'installazione	in base alle esigenze (senza derating della temperatura)

AXL F DI8/3 DO8/3 2H - Modulo digitale

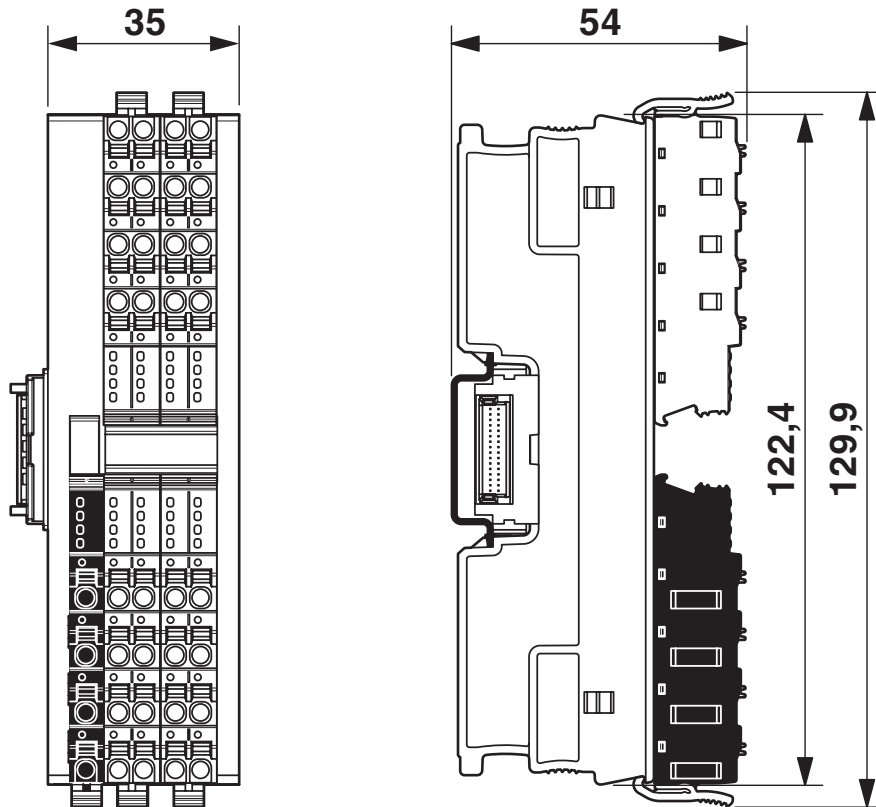


2702071

<https://www.phoenixcontact.com/it/prodotti/2702071>

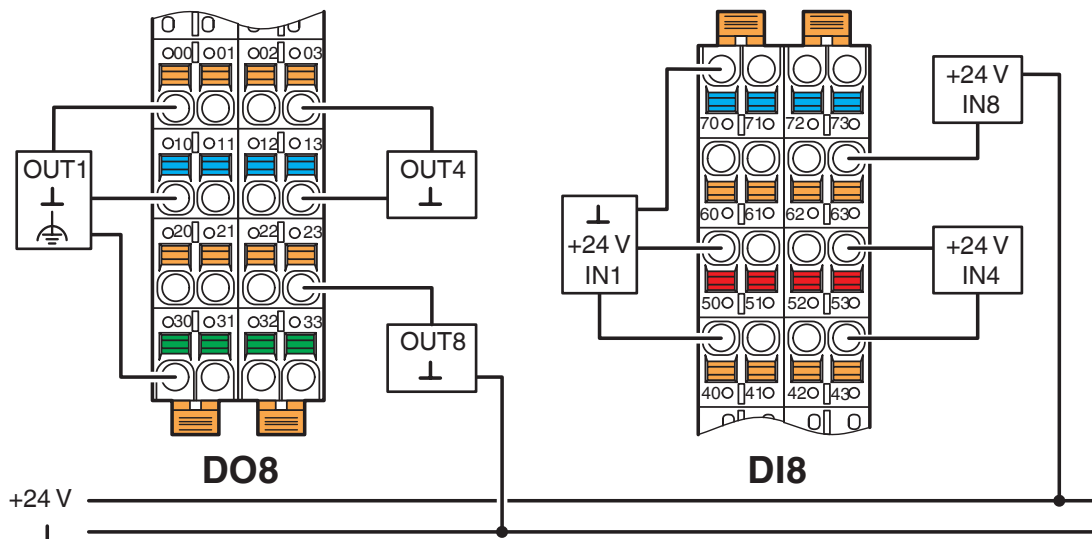
Disegni

Disegno quotato



Dimensioni (in mm)

Disegno collegamento



Esempio di collegamento

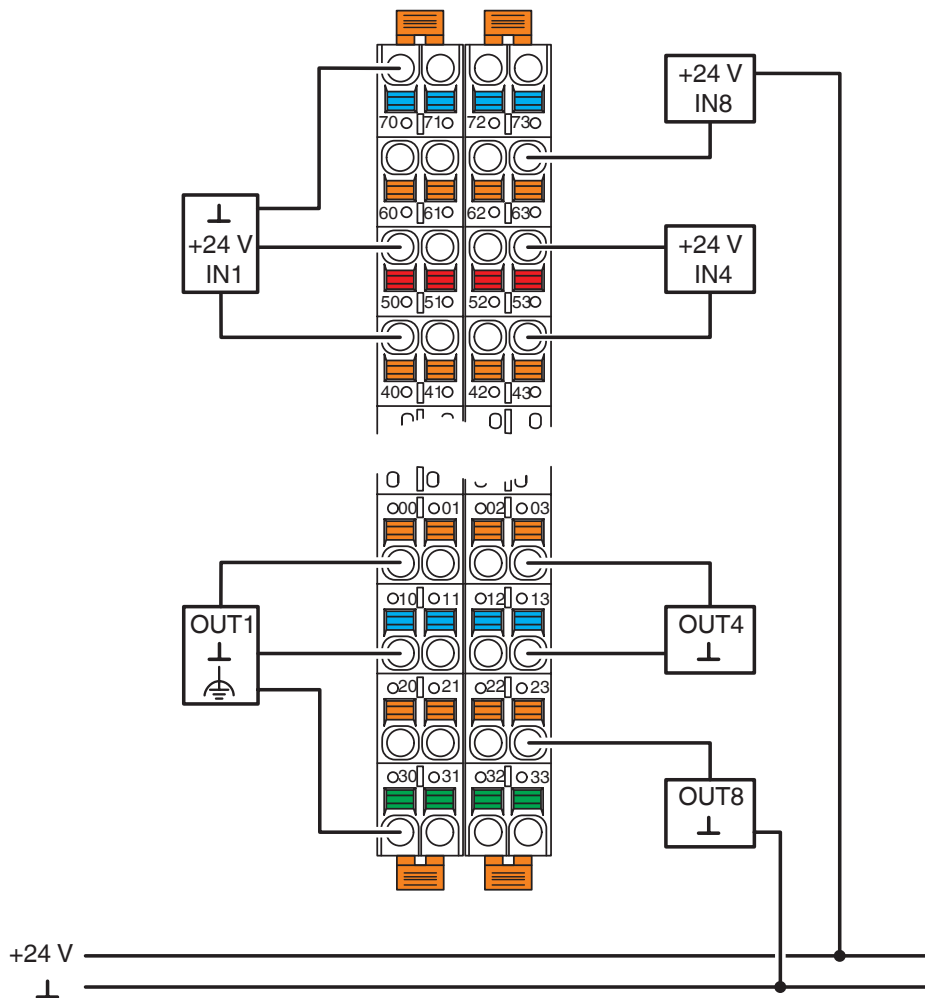
AXL F DI8/3 DO8/3 2H - Modulo digitale

2702071

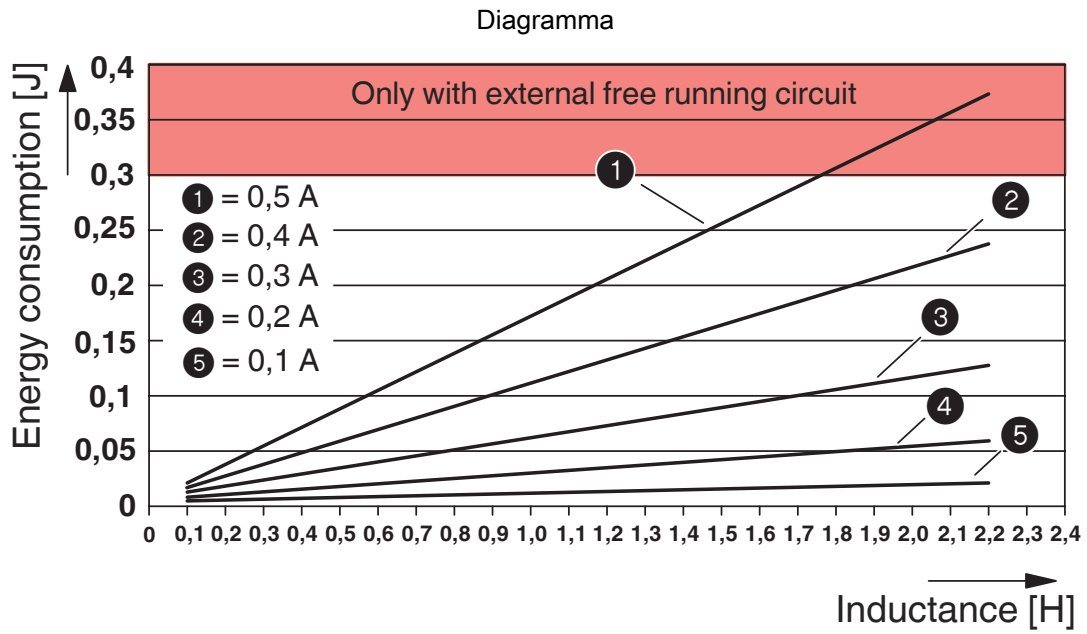
<https://www.phoenixcontact.com/it/prodotti/2702071>



Disegno collegamento

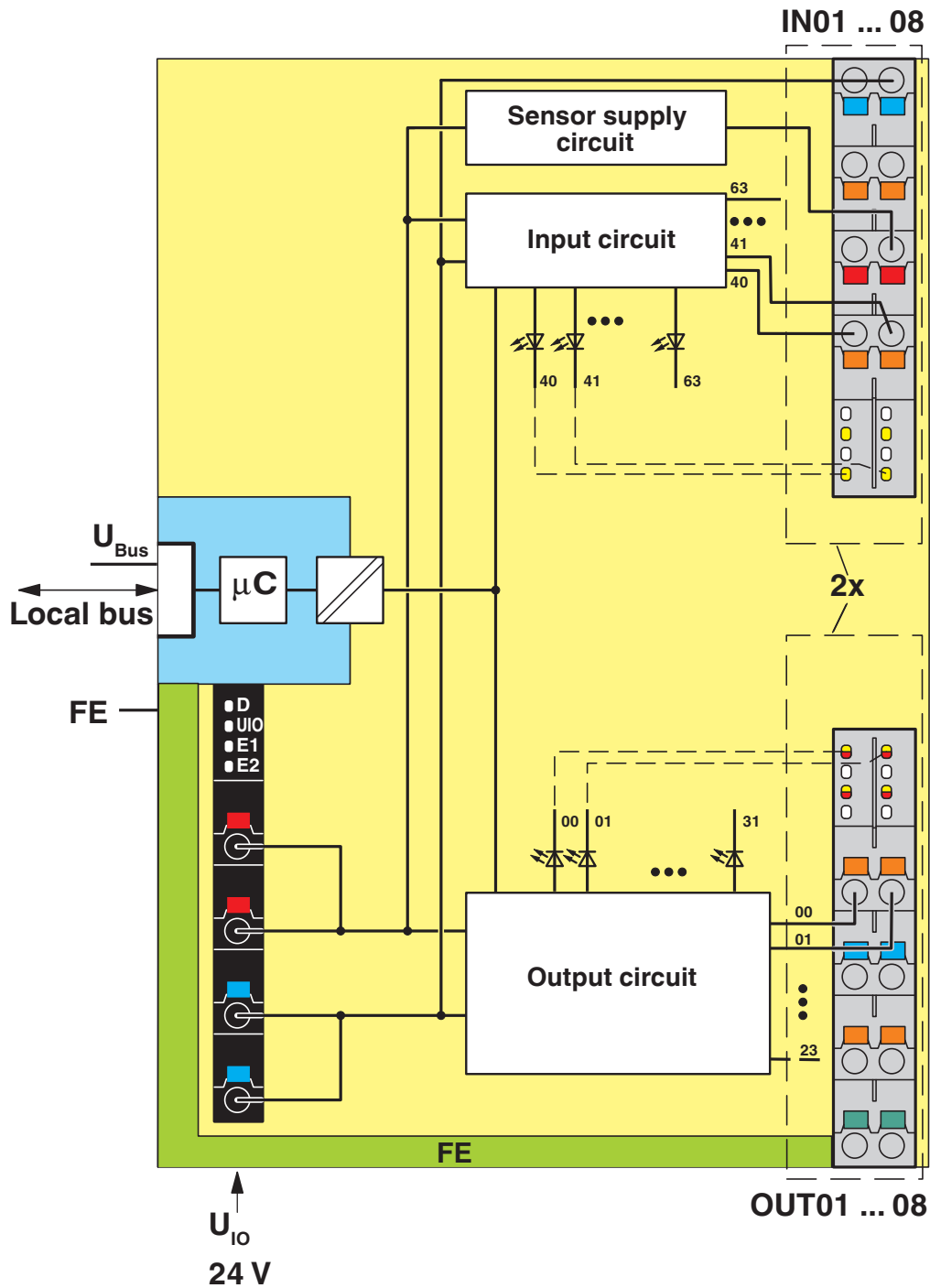


Connessione esemplificativa dei sensori e degli attuatori



Assorbimento di energia massimo delle uscite alla disattivazione dei carichi induttivi

Diagramma a blocchi



Circuito interno dei punti di connessione

AXL F DI8/3 DO8/3 2H - Modulo digitale



2702071

<https://www.phoenixcontact.com/it/prodotti/2702071>

Omologazioni

🔗 To download certificates, visit the product detail page: <https://www.phoenixcontact.com/it/prodotti/2702071>



cULus Listed

ID omologazione: E238705



cULus Listed

ID omologazione: E238705

AXL F DI8/3 DO8/3 2H - Modulo digitale



2702071

<https://www.phoenixcontact.com/it/prodotti/2702071>

Classifiche

ECLASS

ECLASS-12.0	27242604
ECLASS-13.0	27242604

ETIM

ETIM 9.0	EC001599
----------	----------

UNSPSC

UNSPSC 21.0	32151600
-------------	----------

Environmental product compliance

EU RoHS

Soddisfa i requisiti della direttiva RoHS	Sì
con eccezione delle deroghe, se note	7(a), 7(c)-I

China RoHS

Environment friendly use period (EFUP)	EFUP-50
	Una tabella per la dichiarazione China RoHS in base all'articolo è disponibile nell'area di download di ciascun articolo alla voce "Dichiarazione del produttore". Per tutti gli articoli con EFUP-E non viene allestita né richiesta alcuna tabella per la dichiarazione China RoHS.

EU REACH SVHC

Avviso di sostanza candidata REACH (n. CAS)	Lead(n. CAS: 7439-92-1)
SCIP	5ea4c572-5b9d-4b76-a274-2126721e9724