

PSR-PC32-2NO-1NC-24-230UC-SP - Relè di interfaccia



2700582

<https://www.phoenixcontact.com/it/prodotti/2700582>

Si prega di notare che i dati visualizzati in questo PDF sono stati generati dal nostro catalogo online. I dati completi sono disponibili nella documentazione per l'utente. Si applicano le condizioni generali di utilizzo per i download.



Relè d'interfaccia per applicazioni SIL 3 High e Low Demand, per il collegamento dei segnali digitali alle periferiche, ampio range d'ingresso 24 V...230 V, 2 circuiti di abilitazione (1 fino a 60 V, 1 fino a 250 V) 1 circuito di risposta, applicazioni Safe State Off, morsetto Push-in ad innesto

I vantaggi

- Fino a SIL 3 a norma IEC 61508
- Contatti legati secondo EN 50205
- Proof test semplice a norma IEC 61508
- Esecuzione compatta
- Ingresso a range esteso
- Protezione anticorrosione mediante verniciatura di protezione del circuito stampato

Dati commerciali

Codice articolo	2700582
Pezzi/conf.	1 Pezzi
Quantità di ordinazione minima	1 Pezzi
Codice vendita	DNA182
Codice prodotto	DNA182
Pagina del catalogo	Pagina 252 (C-6-2019)
GTIN	4046356916370
Peso per pezzo (confezione inclusa)	251,6 g
Peso per pezzo (confezione esclusa)	226,5 g
Numero tariffa doganale	85364900
Paese di origine	DE

PSR-PC32-2NO-1NC-24-230UC-SP - Relè di interfaccia



2700582

<https://www.phoenixcontact.com/it/prodotti/2700582>

Dati tecnici

Note

Nota per l'utilizzo

Nota per l'utilizzo	Solo per l'uso industriale
---------------------	----------------------------

Limitazione dell'uso

Indicazioni CCCex	In Cina non è consentito l'utilizzo nelle zone a potenziale rischio di esplosione.
-------------------	--

Caratteristiche articolo

Tipo di prodotto	Relè di interfaccia
Famiglia di prodotti	PSRmini
Applicazione	Disattivazione sicura
	High Demand
	Low Demand
	Ex
Comando	a 1 e 2 canali
Tipo di relè	Relè elettromagnetico con contatti a guida forzata secondo IEC/EN 61810-3

Caratteristiche di isolamento

Categoria di sovratensione	III
Grado d'inquinamento	2

Tempi

Tempo di eccitazione tipica	< 100 ms (con comando A1 con U_S)
Tempo di diseccitazione tipico	< 200 ms (con comando A1 con U_S)
Tempo di ripristino	< 500 ms

Caratteristiche elettriche

Potenza dissipata massima in condizioni nominali	5,7 W (con $U_S = 42$ V AC, $I_L^2 = 72$ A ²)
Rapporto ciclo di esercizio	100 % ED
Tensione di isolamento nominale	250 V AC
Tensione impulsiva di dimensionamento / isolamento	Isolamento base 4 kV tra tutti i circuiti e la custodia
	Separazione sicura, isolamento rinforzato 2,5 kV tra (93/94) e (31/32, 24V/GND)
	Separazione sicura, isolamento rinforzato 6 kV: tra (A1/A2) e (13/14) e (31/32, 24V/GND) tra (A1/A2) e (93/94) tra (13/14) e (93/94)

Alimentazione

Denominazione	A1/A2
Tensione di alimentazione del circuito di comando nominale U_S	24 V AC/DC ... 230 V AC/DC -15 % ... +10 % 75 mA (24 V DC)

PSR-PC32-2NO-1NC-24-230UC-SP - Relè di interfaccia



2700582

<https://www.phoenixcontact.com/it/prodotti/2700582>

Corrente di alimentazione, di comando, di dimensionamento I_S	34 mA (48 V DC)
	97 mA (42 V AC)
	28 mA (120 V AC)
	16 mA (230 V AC)
Assorbimento di potenza a U_S	1,8 W (a DC)
	2,1 W (a AC)
Potenza apparente	tip. 4,1 VA
Corrente istantanea	tip. 16 A ($\Delta t < 100 \mu s$ con U_S)
	< 5 mA (sui morsetti 24V/GND con U_D)
Tempo filtro	10 ms (24 V DC, A1 in presenza di interruzioni di tensione con U_S)
	max. 1,5 ms (su A1-A2; larghezza degli impulsi di prova; con 24 V DC)
	7,5 ms (su A1-A2; velocità degli impulsi di prova; con 24 V DC)
	Vel. impulsi prova = 5 x largh. impulsi prova
Circuito di protezione	Prot. contro le sovratensioni; Varistore 275 V

Alimentazione

Denominazione	24V/GND
Tensione di alimentazione per la diagnostica U_D	24 V DC -15 % / +10 %
Corrente di ingresso su U_D	< 5 mA (sui morsetti 24V/GND con U_D)
Circuito di protezione	Prot. contro le sovratensioni; Diodo soppressore 33 V
	Prot. contro inversione polarità

Dati di uscita

Relè: Contatti di sicurezza (13/14, 93/94)

Descrizione dell'uscita	ciascuno 2 NO in serie, istantaneo, a potenziale zero
Numero uscite	2 (orientato alla sicurezza)
Tipo di commutazione del contatto	2 contatti di sicurezza
Materiale dei contatti	AgSnO ₂
Tensione di commutazione	min. 12 V AC/DC
	max. 250 V AC/DC (13/14)
	max. 60 V AC/DC (93/94)
Potenza commutabile	min. 60 mW
Corrente istantanea	min. 3 mA
	max. 6 A
Potere di rottura (360/h cicli di manovre)	4 A (24 V (DC13))
	5 A (230 V (AC 15))
Corrente di carico permanente	6 A (tenere conto del derating)
arit. Corrente totale	72 A ² (tenere conto del derating)
Frequenza di commutazione	max. 0,1 Hz
Vita meccanica	10x 10 ⁶ cicli di manovre
Fusibile d'uscita	6 A gL/gG
	4 A gL/gG (per applicazioni Low Demand)

PSR-PC32-2NO-1NC-24-230UC-SP - Relè di interfaccia



2700582

<https://www.phoenixcontact.com/it/prodotti/2700582>

Relè: Circuito di retroazione (31/32)

Descrizione dell'uscita	2 NC in serie, istantanei, liberi da potenziale o non liberi da potenziale, a seconda dell'applicazione
Numero uscite	1 (orientato alla sicurezza)
Tipo di commutazione del contatto	1 circuito di retroazione
Materiale dei contatti	AgCuNi, + Au
Tensione di commutazione	min. 3,3 V AC/DC max. 26,4 V DC
Potenza commutabile	min. 3,3 mW
Corrente istantanea	min. 1 mA max. 100 mA
Corrente di carico permanente	100 mA
Fusibile d'uscita	150 mA rapido

Dati di collegamento

Tecnologia di connessione

a innesto	sì
-----------	----

Connessione conduttori

Collegamento	Connessione Push-in
Sezione conduttore rigida	0,2 mm ² ... 1,5 mm ²
Sezione conduttore flessibile	0,2 mm ² ... 1,5 mm ²
Sezione conduttore flessibile con capocorda montato e collare in plastica	0,25 mm ² ... 1,5 mm ² (solo in combinazione con CRIMPFOX 6)
Sezione del conduttore flessibile con capocorda senza collare in plastica	0,25 mm ² ... 1,5 mm ² (solo in combinazione con CRIMPFOX 6)
Sezione del conduttore AWG	24 ... 16
Lunghezza del tratto da spelare	8 mm

Segnalazione

Segnalazione stato	1 x LED (verdi), 1 x LED (giallo)
Indicazione tensione di esercizio	1 x LED (giallo)

Dimensioni

Larghezza	17,5 mm
Altezza	117,4 mm
Profondità	114,5 mm

Indicazioni materiale

Colore (Custodia)	giallo (RAL 1018)
Materiale custodia	PA

Caratteristiche

Dati tecnici di sicurezza

PSR-PC32-2NO-1NC-24-230UC-SP - Relè di interfaccia



2700582

<https://www.phoenixcontact.com/it/prodotti/2700582>

Categoria di arresto	0
Dati tecnici di sicurezza: EN 50156-2	
Safety Integrity Level (SIL)	3 (Riferimento IEC 61508)
Dati tecnici di sicurezza: IEC 61508 - High-Demand	
Safety Integrity Level (SIL)	3 (< 15 % dell'intero SIL)
Dati tecnici di sicurezza: IEC 61508 - Low-Demand	
Safety Integrity Level (SIL)	3 (< 15 % dell'intero SIL)

Condizioni ambientali e della vita elettrica

Condizioni ambientali

Grado di protezione	IP20
Grado di protez. luogo di installazione min.	IP54
Temperatura ambiente (esercizio)	-40 °C ... 70 °C (tenere conto del derating)
Temperatura ambiente (stoccaggio/trasporto)	-40 °C ... 85 °C
Altezza	≤ 2000 m (su NN)
Max. umidità dell'aria. consentita (stoccaggio/trasporto)	75 % (nella media, talvolta 85%, nessuna condensa)
Umidità dell'aria massima consentita (funzionamento)	75 % (nella media, talvolta 85%, nessuna condensa)
Urti	15g
Vibrazioni (funzionamento)	10 Hz ... 150 Hz, 2g

Omologazioni

ATEX

Siglatura	Ⓜ II 3G Ex ec nC IIC T4 Gc
Certificato	UL 22 ATEX 2912X

IECEX

Siglatura	Ex ec nC IIC T4 Gc
Certificato	IECEX UL 22.0037X

UL, USA / Canada

Siglatura	cULus
Certificato	E140324

UL Ex, USA / Canada

Siglatura	Class I, Zone 2, AEx ec nC IIC T4 / Ex ec nC IIC Gc T4 X
	Class I, Div. 2, Groups A, B, C, D, T4
Certificato	E360692

CE

Siglatura	Conformità CE
-----------	---------------

Test simulazioni ambiente

Siglatura	G3
Certificato	ISA-S71.04

PSR-PC32-2NO-1NC-24-230UC-SP - Relè di interfaccia



2700582

<https://www.phoenixcontact.com/it/prodotti/2700582>

CCC / China-Ex

Siglatura	Ex ec nC IIC T4 Gc
Certificato	2022122304115695

Montaggio

Tipo di montaggio	Montaggio su guida DIN
Nota per il montaggio	vedere curva derating
Posizione d'installazione	verticale o orizzontale

PSR-PC32-2NO-1NC-24-230UC-SP - Relè di interfaccia

2700582

<https://www.phoenixcontact.com/it/prodotti/2700582>

Disegni

Schema di collegamento

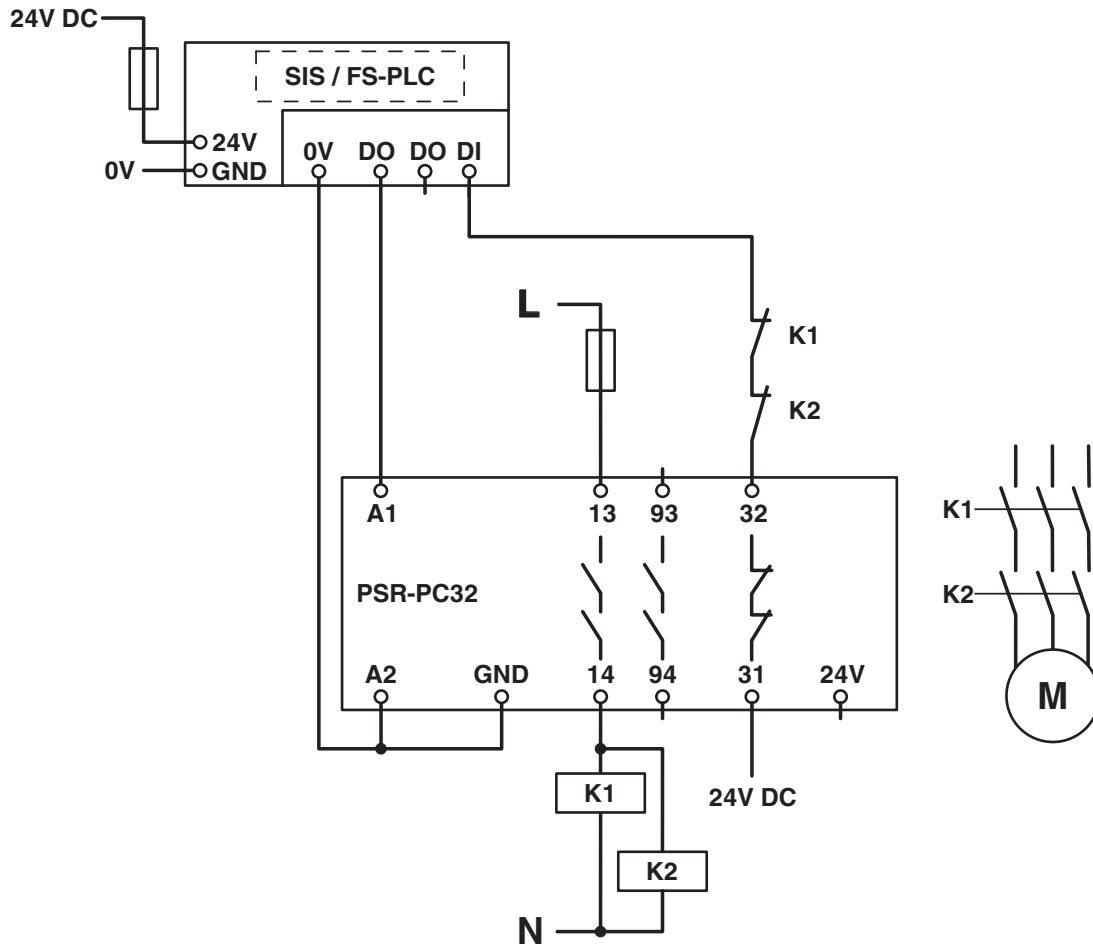
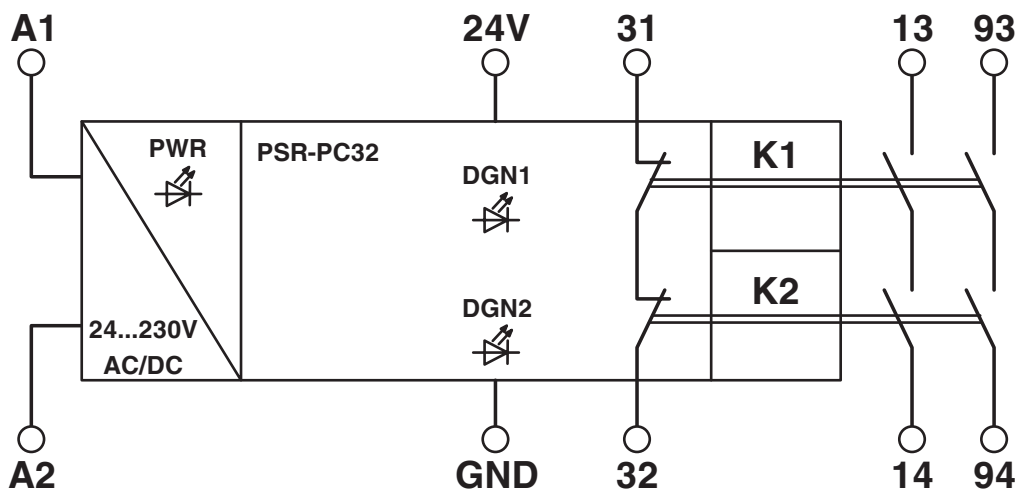


Diagramma a blocchi



PSR-PC32-2NO-1NC-24-230UC-SP - Relè di interfaccia



2700582

<https://www.phoenixcontact.com/it/prodotti/2700582>

Omologazioni

🔗 To download certificates, visit the product detail page: <https://www.phoenixcontact.com/it/prodotti/2700582>



Functional Safety

ID omologazione: 44-780-15124308



Functional Safety

ID omologazione: 44-205-15124301



cULus Listed

ID omologazione: E140324



IECEx

ID omologazione: IECEx ULD 14.0003 X



ATEX

ID omologazione: DEMKO 14 ATEX 1284 X



cULus Listed

ID omologazione: E360692

PSR-PC32-2NO-1NC-24-230UC-SP - Relè di interfaccia



2700582

<https://www.phoenixcontact.com/it/prodotti/2700582>

Classifiche

ECLASS

ECLASS-13.0	27371819
ECLASS-12.0	27371819

ETIM

ETIM 9.0	EC001449
----------	----------

UNSPSC

UNSPSC 21.0	39122200
-------------	----------

PSR-PC32-2NO-1NC-24-230UC-SP - Relè di interfaccia



2700582

<https://www.phoenixcontact.com/it/prodotti/2700582>

Environmental product compliance

EU RoHS

Soddisfa i requisiti della direttiva RoHS	Sì
con eccezione delle deroghe, se note	7(a), 7(c)-I

China RoHS

Environment friendly use period (EFUP)	EFUP-50
	Una tabella per la dichiarazione China RoHS in base all'articolo è disponibile nell'area di download di ciascun articolo alla voce "Dichiarazione del produttore". Per tutti gli articoli con EFUP-E non viene allestita né richiesta alcuna tabella per la dichiarazione China RoHS.

EU REACH SVHC

Avviso di sostanza candidata REACH (n. CAS)	Lead(n. CAS: 7439-92-1)
SCIP	bd9a471c-8f09-4942-9e6f-a14a5c8fb63d

Phoenix Contact 2025 © - Tutti i diritti riservati
<https://www.phoenixcontact.com>

PHOENIX CONTACT S.p.a.
Via Bellini, 39/41
20095 Cusano Milanino (MI)
+39 02 660591
info_it@phoenixcontact.com