

PSD-S ME BR-BM - Angolare di montaggio



2700143

<https://www.phoenixcontact.com/it/prodotti/2700143>

Si prega di notare che i dati visualizzati in questo PDF sono stati generati dal nostro catalogo online. I dati completi sono disponibili nella documentazione per l'utente. Si applicano le condizioni generali di utilizzo per i download.

Angolo per montaggio del piedino, nero



Dati commerciali

| | |
|-------------------------------------|-----------------------|
| Codice articolo | 2700143 |
| Pezzi/conf. | 1 Pezzi |
| Quantità di ordinazione minima | 1 Pezzi |
| Codice vendita | DRL117 |
| Codice prodotto | DRL117 |
| Pagina del catalogo | Pagina 521 (C-6-2019) |
| GTIN | 4046356491358 |
| Peso per pezzo (confezione inclusa) | 56,7 g |
| Peso per pezzo (confezione esclusa) | 56,7 g |
| Numero tariffa doganale | 39269097 |
| Paese di origine | DE |

PSD-S ME BR-BM - Angolare di montaggio



2700143

<https://www.phoenixcontact.com/it/prodotti/2700143>

Dati tecnici

Note

Nota per l'utilizzo

| | |
|---------------------|----------------------------|
| Nota per l'utilizzo | Solo per l'uso industriale |
|---------------------|----------------------------|

Caratteristiche articolo

| | |
|----------------------------|--|
| Tipo di prodotto | Elemento di montaggio |
| Famiglia di prodotti | PSD-S |
| Componenti della fornitura | 4 pezzi, vite di plastica 1 pezzo, connessione a vite per cavi 1 pezzo, dado |
| | 4 pezzi, vite di plastica 1 pezzo, connessione a vite per cavi 1 pezzo, dado |

Dimensioni

| | |
|-----------------|--|
| Disegno quotato |  |
| Larghezza | 87,5 mm |
| Altezza | 57 mm |
| Diametro | 70 mm |

Indicazioni materiale

| | |
|-----------|-------------|
| Colore | nero |
| Materiale | PA A3 x 2G5 |

Condizioni ambientali e della vita elettrica

Condizioni ambientali

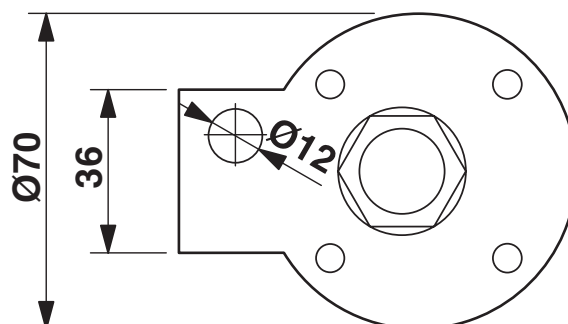
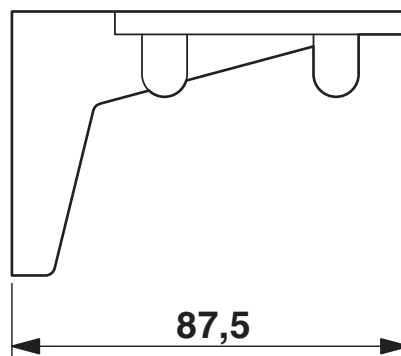
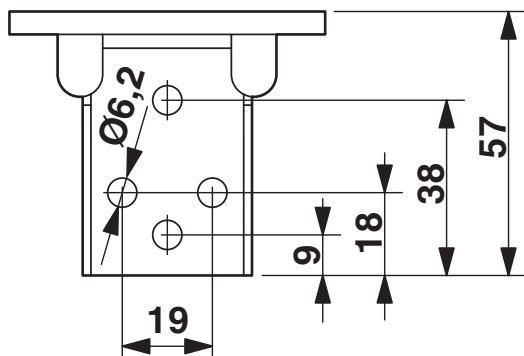
| | |
|----------------------------------|------------------|
| Temperatura ambiente (esercizio) | -30 °C ... 50 °C |
|----------------------------------|------------------|

Montaggio

| | |
|---------------------------|--------------------|
| Tipo di montaggio | Montaggio piedino |
| | Montaggio del tubo |
| Posizione d'installazione | a scelta |

Disegni

Disegno quotato



PSD-S ME BR-BM - Angolare di montaggio



2700143

<https://www.phoenixcontact.com/it/prodotti/2700143>

Omologazioni

🔗 To download certificates, visit the product detail page: <https://www.phoenixcontact.com/it/prodotti/2700143>



EAC

ID omologazione: EAC-Zulassung

2700143

<https://www.phoenixcontact.com/it/prodotti/2700143>

Classifiche

ECLASS

| | |
|-------------|----------|
| ECLASS-13.0 | 27371233 |
| ECLASS-12.0 | 27371233 |

ETIM

| | |
|----------|----------|
| ETIM 9.0 | EC001153 |
|----------|----------|

UNSPSC

| | |
|-------------|----------|
| UNSPSC 21.0 | 46171600 |
|-------------|----------|

Environmental product compliance

EU RoHS

Soddisfa i requisiti della direttiva RoHS

Sì, Nessuna deroga

China RoHS

Environment friendly use period (EFUP)

EFUP-E

Nessuna sostanza pericolosa al di sopra dei valori limite

EU REACH SVHC

Avviso di sostanza candidata REACH (n. CAS)

Nessuna sostanza con una percentuale di massa maggiore dello 0,1%