

PACT MCR-V2-3015- 60- 100-5A-1 - Trasformatore di corrente



2277064

<https://www.phoenixcontact.com/it/prodotti/2277064>

Si prega di notare che i dati visualizzati in questo PDF sono stati generati dal nostro catalogo online. I dati completi sono disponibili nella documentazione per l'utente. Si applicano le condizioni generali di utilizzo per i download.



Trasformatore di corrente ad innesto, corrente primaria 100 A AC; corrente secondaria 5 A AC; classe di precisione 1; potenza nominale 2,5 VA

Dati commerciali

Codice articolo	2277064
Pezzi/conf.	1 Pezzi
Quantità di ordinazione minima	1 Pezzi
Codice vendita	CMMA11
Codice prodotto	CMMA11
Pagina del catalogo	Pagina 212 (C-5-2019)
GTIN	4046356305273
Peso per pezzo (confezione inclusa)	315,8 g
Peso per pezzo (confezione esclusa)	272,2 g
Numero tariffa doganale	85043129
Paese di origine	DE

PACT MCR-V2-3015- 60- 100-5A-1 - Trasformatore di corrente



2277064

<https://www.phoenixcontact.com/it/prodotti/2277064>

Dati tecnici

Caratteristiche articolo

Tipo di prodotto	Current transformer
------------------	---------------------

Caratteristiche elettriche

Tensione di isolamento nominale	1 kV (Fase/conduttore di neutro)
---------------------------------	----------------------------------

Note generali

tarabile	no
Tipo convertitore	Trasformatore di corrente ad innesto

Dati di ingresso

Trasformatori di corrente

Potenza nominale	2,5 VA
Corrente di cortocircuito di dimensionamento termica	$I_{th} = 60 * I_n$
Corrente di dimensionamento termico permanente	$I_d = 1,2 * I_n$
Corrente impulsiva di dimensionamento	$I_{dyn} = 2,5 * I_{th}$
Frequenza nominale f_n	50 Hz 60 Hz
Corrente nominale primaria I_{pn}	0 A AC ... 100 A AC
tarabile	no
Tipo convertitore	Trasformatore di corrente ad innesto

Dati di uscita

Segnale

Denominazione	Uscita di corrente
Corrente nominale secondaria I_{sn}	5 A AC
Fattore di limitazione della sovracorrente	FS 5
Classe di precisione	1

Dati di collegamento

Collegamento	Connessione a vite
Lunghezza del tratto da spelare	10 mm
Sezione conduttore flessibile	2x 10 mm ² ... 10 mm ² (Morsetti secondari,)
Coppia di serraggio	2 Nm ... 2 Nm

Dimensioni

Dimensioni articolo

Larghezza	31 mm
Altezza	82 mm

PACT MCR-V2-3015- 60- 100-5A-1 - Trasformatore di corrente



2277064

<https://www.phoenixcontact.com/it/prodotti/2277064>

Profondità	60 mm
------------	-------

Dimensioni articolo con montaggio alternativo

Larghezza	60 mm
Altezza	82 mm
Profondità	31 mm

Guida in rame

Larghezza	30 mm
Altezza	15 mm

Guida in rame 2

Larghezza	20 mm
Altezza	20 mm

Conduttore rotondo

Diametro	28 mm
----------	-------

Foro

Diametro	6,5 mm
----------	--------

Indicazioni materiale

Colore	grigio (RAL 7042)
Materiale custodia	PA 6.6

Condizioni ambientali e della vita elettrica

Condizioni ambientali

Temperatura ambiente (esercizio)	-25 °C ... 40 °C
Temperatura ambiente (stoccaggio/trasporto)	-25 °C ... 40 °C
Posizione elevata	≤ 1000 m
Umidità dell'aria consentita (esercizio)	Impiego solo in interni e in assenza di condensa
Categoria materiale isolante	H

Omologazioni

CE

Certificato	Conformità CE
-------------	---------------

UKCA

Certificato	Conformità UKCA
-------------	-----------------

UL, USA / Canada

Siglatura	XODW8.E323953
-----------	---------------

Normative e prescrizioni

Norme/Disposizioni	EN 61869
--------------------	----------

PACT MCR-V2-3015- 60- 100-5A-1 - Trasformatore di corrente



2277064

<https://www.phoenixcontact.com/it/prodotti/2277064>

Montaggio

Tipo di montaggio	Montaggio su guida DIN
	Montaggio a parete

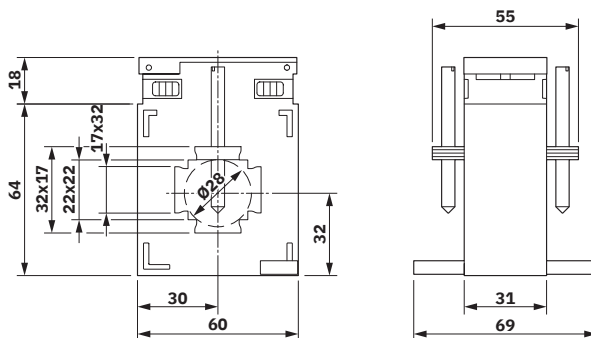
PACT MCR-V2-3015- 60- 100-5A-1 - Trasformatore di corrente

2277064

<https://www.phoenixcontact.com/it/prodotti/2277064>

Disegni

Disegno quotato



PACT MCR-V2-3015- 60- 100-5A-1 - Trasformatore di corrente



2277064

<https://www.phoenixcontact.com/it/prodotti/2277064>

Omologazioni

To download certificates, visit the product detail page: <https://www.phoenixcontact.com/it/prodotti/2277064>



EAC

ID omologazione: RU*DE*08.B.01187/19



cULus Recognized

ID omologazione: E323953

PACT MCR-V2-3015- 60- 100-5A-1 - Trasformatore di corrente



2277064

<https://www.phoenixcontact.com/it/prodotti/2277064>

Classifiche

ECLASS

ECLASS-13.0	27210902
ECLASS-12.0	27210902

ETIM

ETIM 9.0	EC002048
----------	----------

UNSPSC

UNSPSC 21.0	39121000
-------------	----------

PACT MCR-V2-3015- 60- 100-5A-1 - Trasformatore di corrente



2277064

<https://www.phoenixcontact.com/it/prodotti/2277064>

Environmental product compliance

EU RoHS

Soddisfa i requisiti della direttiva RoHS	Sì, Nessuna deroga
---	--------------------

China RoHS

Environment friendly use period (EFUP)	EFUP-E
	Nessuna sostanza pericolosa al di sopra dei valori limite

EU REACH SVHC

Avviso di sostanza candidata REACH (n. CAS)	Nessuna sostanza con una percentuale di massa maggiore dello 0,1%
---	---

Phoenix Contact 2025 © - Tutti i diritti riservati
<https://www.phoenixcontact.com>

PHOENIX CONTACT S.p.a.
Via Bellini, 39/41
20095 Cusano Milanino (MI)
+39 02 660591
info_it@phoenixcontact.com