

# PC 6-16/ 5-G1FU-10,16 - Presa base per circuiti stampati



1996346

<https://www.phoenixcontact.com/it/prodotti/1996346>

Si prega di notare che i dati visualizzati in questo PDF sono stati generati dal nostro catalogo online. I dati completi sono disponibili nella documentazione per l'utente. Si applicano le condizioni generali di utilizzo per i download.



Preso base per circuiti stampati, sezione nominale: 16 mm<sup>2</sup>, colore: verde, corrente nominale: 76 A (41 A in combinazione con connettore PC 6), tensione di dimensionamento (III/2): 1000 V, superficie contatti: Ag, tipo di connessione del contatto: Spina, numero dei potenziali: 5, numero di file: 1, numero poli: 5, numero di connessioni: 5, serie di prodotti: PC 6-16/...-G1FU, passo: 10,16 mm, montaggio: Saldatura a onde, layout pin: Pinning lineare, lunghezza pin [P]: 4 mm, numero di pin di saldatura per potenziale: 3, sistema di spine: COMBICON PC 16, Orientamento pin d'inserimento: Capovolta, bloccaggio: Bloccaggio a vite, tipo di fissaggio: Flangia filettata, tipo di confezione: confezionato nel cartone

## I vantaggi

- Principio di montaggio noto che favorisce l'uso di inserto internazionale
- Flangia avvitabile per la massima stabilità meccanica
- Massima flessibilità nel design del dispositivo: un elemento base per connettori con diverse tecniche di collegamento

## Dati commerciali

Codice articolo	1996346
Pezzi/conf.	50 Pezzi
Quantità di ordinazione minima	50 Pezzi
Nota	Produzione su ordinazione (non è possibile effettuare resi)
Codice vendita	AAESBC
Codice prodotto	AAESBC
Pagina del catalogo	Pagina 567 (C-1-2013)
GTIN	4046356038089
Peso per pezzo (confezione inclusa)	26,126 g
Peso per pezzo (confezione esclusa)	24,283 g
Numero tariffa doganale	85366990
Paese di origine	PL

# PC 6-16/ 5-G1FU-10,16 - Presa base per circuiti stampati



1996346

<https://www.phoenixcontact.com/it/prodotti/1996346>

## Dati tecnici

### Caratteristiche articolo

Tipo di prodotto	Pres a base per circuiti stampati
Famiglia di prodotti	PC 6-16/...-G1FU
Linea di prodotti	COMBICON Connectors XL
Tipo	Pres a base
Numero di poli	5
Passo	10,16 mm
Numero collegamenti	5
Numero di file	1
Numero dei potenziali	5
Flangia di fissaggio	Flangia filettata
Layout pin	Pinning lineare
Numero di pin di saldatura per potenziale	3

### Caratteristiche elettriche

#### Caratteristiche

Corrente nominale $I_N$	76 A (41 A in combinazione con connettore PC 6)
Tensione nominale $U_N$	1000 V
Resistività di massa	0,5 m $\Omega$
Tensione di dimensionamento (III/3)	1000 V
Tensione impulsiva di dimensionamento (III/3)	8 kV
Tensione di dimensionamento (III/2)	1000 V
Tensione impulsiva di dimensionamento (III/2)	8 kV
Tensione di dimensionamento (II/2)	1000 V
Tensione impulsiva di dimensionamento (II/2)	6 kV

### Montaggio

Tipo di montaggio	Saldatura a onde
Layout pin	Pinning lineare

#### Flangia

Coppia di serraggio	0,3 Nm ... 0,7 Nm
---------------------	-------------------

#### Fissaggio sul circuito stampato

Coppia di serraggio	0,3 Nm
Vite	1705449 DFK-PC 16-SS

### Indicazioni materiale

#### Indicazioni materiale - contatti

Nota	Conforme a WEEE/RoHS, senza materiali filiformi secondo IEC 60068-2-82/JEDEC JESD 201
Materiale contatto	Lega Cu

# PC 6-16/ 5-G1FU-10,16 - Presa base per circuiti stampati

1996346

<https://www.phoenixcontact.com/it/prodotti/1996346>

Finitura superficiale	argento galvanizzato
Superficie metallica zona di contatto (strato superficiale)	Argento (4 - 8 µm Ag)
Superficie metallica zona di contatto (strato intermedio)	Nichel (2 - 4 µm Ni)
Superficie metallica area di saldatura (strato superficiale)	Argento (4 - 8 µm Ag)
Superficie metallica area di saldatura (strato intermedio)	Nichel (2 - 4 µm Ni)

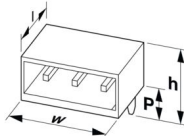
## Indicazioni materiale - custodia

Colore (Custodia)	verde (6021)
Materiale isolante	PA
Gruppo materiale isolante	I
CTI secondo IEC 60112	600
Classe di combustibilità a norma UL 94	V0
Indice di infiammabilità del filamento GWFI secondo EN 60695-2-12	850
Temperatura di accensione del filamento GWIT secondo EN 60695-2-13	775
Temperatura della prova di durezza Brinell secondo EN 60695-10-2	125 °C

## Note

Note generali	Secondo la norma DIN EN 61984, i connettori COMBICON sono connettori senza potenza commutabile (COC). Per un utilizzo conforme alla destinazione d'uso non devono essere inseriti o scollegati quando sono ancora sotto tensione o sotto carico.
---------------	--

## Dimensioni

Disegno quotato	
Passo	10,16 mm
Larghezza [w]	68,56 mm
Altezza [h]	17,4 mm
Lunghezza [l]	34 mm
Altezza di installazione	13,4 mm
Lunghezza codoli a saldare [P]	4 mm
Dimensioni dei codoli	0,8 x 1,2 mm

## Design del circuito stampato

Distanza codoli	1,16 mm
Diametro foro	1,7 mm

## Controlli meccanici

Controllo visivo

# PC 6-16/ 5-G1FU-10,16 - Presa base per circuiti stampati



1996346

<https://www.phoenixcontact.com/it/prodotti/1996346>

Specifica di prova	DIN EN 60512-1-1:2003-01
Risultato	Prova superata

## Controllo dimensionale

Specifica di prova	DIN EN 60512-1-2:2003-01
Risultato	Prova superata

## Resistenza delle scritte

Specifica di prova	DIN EN 60068-2-70:1996-07
Risultato	Prova superata

## Polarizzazione e codifica

Specifica di prova	DIN EN 60512-13-5:2006-11
Risultato	Prova superata

## Portacontatti in uso

Specifica di prova	DIN EN 60512-15-1:2009-03
Settori d'applicazione portacontatti Applicazione >20 N	Prova superata

## Forza di inserzione/trazione

Risultato	Prova superata
Numero di cicli	50
Forza di inserzione per polo circa	14 N
Forza di trazione per polo circa	14 N

## Controlli elettrici

### Prova termica | Gruppo di controllo C

Specifica di prova	DIN EN 60512-5-1:2003-01
Numero di poli testati	9

### Resistenza di isolamento

Specifica di prova	DIN EN 60512-3-1:2003-01
Resistenza di isolamento tra poli contigui	> 5 MΩ

### Distanze di isolamento in aria e superficiale |

Specifica di prova	DIN EN 60664-1 (VDE 0110-1):2008-01
Gruppo materiale isolante	I
Resistenza alle correnti superficiali (DIN EN 60112 (VDE 0303-11))	CTI 600
Tensione di isolamento di nominale (III/3)	1000 V
Tensione impulsiva nominale (III/3)	8 kV
valore minimo della distanza di isolamento in aria - campo disomogeneo (III/3)	8 mm
valore minimo della distanza di isolamento superficiale (III/3)	12,5 mm
Tensione di isolamento di nominale (III/2)	1000 V
Tensione impulsiva nominale (III/2)	8 kV
valore minimo della distanza di isolamento in aria - campo	8 mm

# PC 6-16/ 5-G1FU-10,16 - Presa base per circuiti stampati



1996346

<https://www.phoenixcontact.com/it/prodotti/1996346>

disomogeneo (III/2)	
valore minimo della distanza di isolamento superficiale (III/2)	8 mm
Tensione di isolamento di nominale (II/2)	1000 V
Tensione impulsiva nominale (II/2)	6 kV
valore minimo della distanza di isolamento in aria - campo disomogeneo (II/2)	5,5 mm
valore minimo della distanza di isolamento superficiale (II/2)	5,5 mm

## Condizioni ambientali e della vita elettrica

### Prova vibrazioni

Specifica di prova	DIN EN 60068-2-6 (VDE 0468-2-6):2008-10
Frequenza	10 - 150 - 10 Hz
Velocità sweep	1 ottavo/min
Ampiezza	0,35 mm (10 Hz ... 60,1 Hz)
Accelerazione	5g (60,1 Hz ... 150 Hz)
Durata di prova per asse	2,5 h
Direzioni di prova	Asse X, Y e Z

### Controllo della vita elettrica

Specifica di prova	DIN EN 60512-9-1 (VDE 0687-512-9-1):2010-12
Tensione impulsiva verticale sul livello del mare	9,8 kV
Resistività di massa R <sub>1</sub>	0,5 mΩ
Resistività di massa R <sub>2</sub>	0,5 mΩ
Cicli di manovra	50
Resistenza di isolamento tra poli contigui	> 5 MΩ

### Controllo climatico

Specifica di prova	DIN EN ISO 6988:1997-03
Sollecitazione per effetto della corrosione	0,2 dm <sup>3</sup> SO <sub>2</sub> su 300 dm <sup>3</sup> /40 °C/1 ciclo
Sollecitazione per effetto del calore	105 °C/168 h
Tensione alternata fissa	4,26 kV

### Urti

Specifica di prova	DIN EN 60068-2-27 (VDE 0468-2-27):2010-02
Forma d'urto	Semisinusoidale
Accelerazione	30g
Durata urti	18 ms
Direzioni di prova	Asse X, Y e Z (pos. e neg.)

### Condizioni ambientali

Temperatura ambiente (esercizio)	-40 °C ... 105 °C (a seconda della curva di declassamento)
Temperatura ambiente (stoccaggio/trasporto)	-40 °C ... 70 °C
Umidità dell'aria relativa (trasporto e stoccaggio)	30 % ... 70 %
Temperatura ambiente (montaggio)	-5 °C ... 100 °C

## Informazioni sull'imballaggio

# PC 6-16/ 5-G1FU-10,16 - Presa base per circuiti stampati



1996346

<https://www.phoenixcontact.com/it/prodotti/1996346>

Confezione

confezionato nel cartone

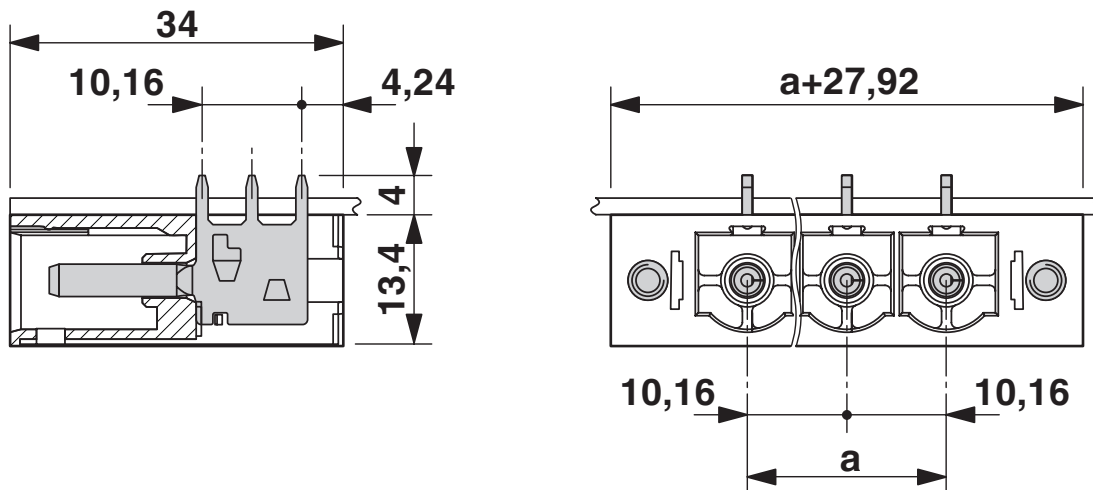
# PC 6-16/ 5-G1FU-10,16 - Presa base per circuiti stampati

1996346

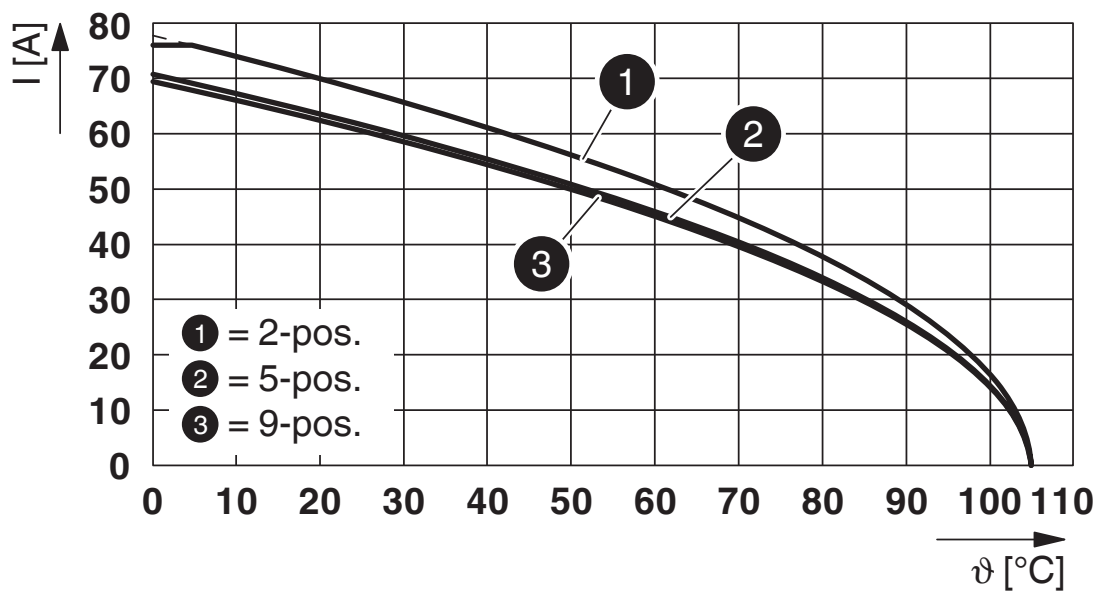
<https://www.phoenixcontact.com/it/prodotti/1996346>

## Disegni

Disegno quotato



Diagramma



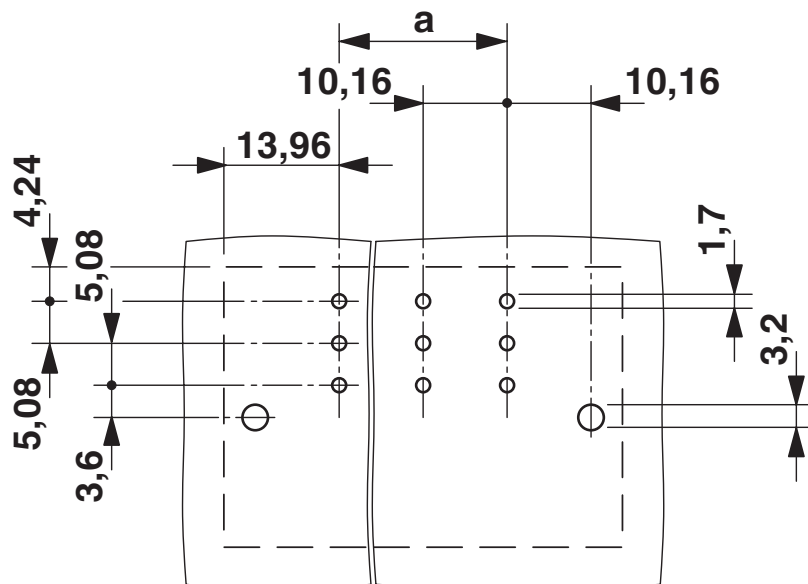
Tipo: SPC 16/...-STF-10,16 con PC 6-16/...-G1FU-10,16

# PC 6-16/ 5-G1FU-10,16 - Presa base per circuiti stampati

1996346

<https://www.phoenixcontact.com/it/prodotti/1996346>

Dima di forat./geometria di pad di saldat.



# PC 6-16/ 5-G1FU-10,16 - Presa base per circuiti stampati




1996346

<https://www.phoenixcontact.com/it/prodotti/1996346>

## Omologazioni

📄 To download certificates, visit the product detail page: <https://www.phoenixcontact.com/it/prodotti/1996346>

 <b>cULus Recognized</b> ID omologazione: E60425-20040202				
	Tensione nominale $U_N$	Corrente nominale $I_N$	Sezione AWG	Sezione $mm^2$
Use Group B	300 V	66 A	-	-
Use Group C	300 V	66 A	-	-
Use Group D	600 V	5 A	-	-

 <b>Omologazione marchio VDE</b> ID omologazione: 40055586				
	Tensione nominale $U_N$	Corrente nominale $I_N$	Sezione AWG	Sezione $mm^2$
	1000 V	76 A	-	-

# PC 6-16/ 5-G1FU-10,16 - Presa base per circuiti stampati



1996346

<https://www.phoenixcontact.com/it/prodotti/1996346>

## Classifiche

### ECLASS

ECLASS-12.0	27460201
ECLASS-13.0	27460201

### ETIM

ETIM 9.0	EC002637
----------	----------

### UNSPSC

UNSPSC 21.0	39121400
-------------	----------

# PC 6-16/ 5-G1FU-10,16 - Presa base per circuiti stampati



1996346

<https://www.phoenixcontact.com/it/prodotti/1996346>

## Environmental product compliance

### EU RoHS

Soddisfa i requisiti della direttiva RoHS	Sì, Nessuna deroga
---	--------------------

### China RoHS

Environment friendly use period (EFUP)	EFUP-E
	Nessuna sostanza pericolosa al di sopra dei valori limite

### EU REACH SVHC

Avviso di sostanza candidata REACH (n. CAS)	Nessuna sostanza con una percentuale di massa maggiore dello 0,1%
---	---

### EF3.0 Cambiamento climatico

CO2e kg	0,152 kg CO2e
---------	---------------

Phoenix Contact 2025 © - Tutti i diritti riservati

<https://www.phoenixcontact.com>

PHOENIX CONTACT S.p.a.  
Via Bellini, 39/41  
20095 Cusano Milanino (MI)  
+39 02 660591  
[info\\_it@phoenixcontact.com](mailto:info_it@phoenixcontact.com)