

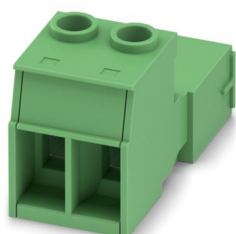
# IPC 16/ 2-ST-10,16 - Connettore per circuiti stampati



1969373

<https://www.phoenixcontact.com/it/prodotti/1969373>

Si prega di notare che i dati visualizzati in questo PDF sono stati generati dal nostro catalogo online. I dati completi sono disponibili nella documentazione per l'utente. Si applicano le condizioni generali di utilizzo per i download.



Connettore per circuiti stampati, sezione nominale: 16 mm<sup>2</sup>, colore: verde, corrente nominale: 76 A, tensione di dimensionamento (III/2): 1000 V, superficie contatti: Ag, tipo di connessione del contatto: Spina, numero dei potenziali: 2, numero di file: 1, numero poli: 2, numero di connessioni: 2, serie di prodotti: IPC 16/..-ST, passo: 10,16 mm, tipo di connessione: Connessione a vite con gabbia, forma di attacco delle viti: L Fessura longitudinale, direzione di collegamento conduttore/scheda: 0 °, gancio di bloccaggio: - senza gancio di bloccaggio, sistema di spine: COMBICON PC 16, bloccaggio: assente, tipo di fissaggio: assente, tipo di confezione: confezionato nel cartone

## I vantaggi

- Principio di connessione noto che favorisce l'uso di inserto internazionale
- Riscaldamento ridotto grazie alla massima forza di contatto
- Consente la connessione di due conduttori
- Spine invertite con contatti maschio per uscite apparecchio con protezione antinfortunistica oppure collegamenti cavo - cavo volanti

## Dati commerciali

Codice articolo	1969373
Pezzi/conf.	25 Pezzi
Quantità di ordinazione minima	25 Pezzi
Codice vendita	AAEABA
Codice prodotto	AAEABA
Pagina del catalogo	Pagina 558 (C-1-2013)
GTIN	4017918943622
Peso per pezzo (confezione inclusa)	20,786 g
Peso per pezzo (confezione esclusa)	19,1 g
Numero tariffa doganale	85366990
Paese di origine	PL

## Dati tecnici

### Caratteristiche articolo

Tipo di prodotto	Connettore per circuiti stampati
Famiglia di prodotti	IPC 16/..-ST
Linea di prodotti	COMBICON Connectors XL
Tipo	Invertita
Numero di poli	2
Passo	10,16 mm
Numero collegamenti	2
Numero di file	1
Numero dei potenziali	2
Flangia di fissaggio	assente

### Caratteristiche elettriche

#### Caratteristiche

Corrente nominale $I_N$	76 A
Tensione nominale $U_N$	1000 V
Resistività di massa	0,4 mΩ
Tensione di dimensionamento (III/3)	1000 V
Tensione impulsiva di dimensionamento (III/3)	8 kV
Tensione di dimensionamento (III/2)	1000 V
Tensione impulsiva di dimensionamento (III/2)	8 kV
Tensione di dimensionamento (II/2)	1000 V
Tensione impulsiva di dimensionamento (II/2)	6 kV

### Dati di collegamento

#### Tecnologia di connessione

Tipo	Invertita
Sistema di connettori	COMBICON PC 16
Sezione nominale	16 mm <sup>2</sup>
Tipo di connessione del contatto	Spina

#### Bloccaggio

Tipo di bloccaggio	assente
Flangia di fissaggio	assente

#### Connessione conduttori

Collegamento	Connessione a vite con gabbia
Direzione di collegamento conduttore/scheda	0 °
Sezione conduttore rigida	0,75 mm <sup>2</sup> ... 16 mm <sup>2</sup>
Sezione conduttore flessibile	0,75 mm <sup>2</sup> ... 16 mm <sup>2</sup>
Sezione conduttore AWG	18 ... 6

# IPC 16/ 2-ST-10,16 - Connettore per circuiti stampati



1969373

<https://www.phoenixcontact.com/it/prodotti/1969373>

Sezione del conduttore flessibile con capocorda senza collare in plastica	0,5 mm <sup>2</sup> ... 16 mm <sup>2</sup>
Sezione conduttore flessibile con capocorda montato e collare in plastica	0,5 mm <sup>2</sup> ... 10 mm <sup>2</sup>
2 conduttori di sezione identica rigidi	0,75 mm <sup>2</sup> ... 6 mm <sup>2</sup>
2 conduttori di sezione identica flessibili	0,75 mm <sup>2</sup> ... 6 mm <sup>2</sup>
2 conduttori della stessa sezione flessibili con puntalino senza collare in plastica	0,5 mm <sup>2</sup> ... 4 mm <sup>2</sup>
2 conduttori di sezione identica flessibili con puntalino TWIN con collare in plastica	0,5 mm <sup>2</sup> ... 6 mm <sup>2</sup>
Calibro a tampone a x b / diametro	- / 5,4 mm
Lunghezza del tratto da spelare	12 mm
Testa della vite del tipo di apparecchio	Fessura longitudinale (L)
Coppia di serraggio	1,7 Nm ... 1,8 Nm

## Indicazioni materiale

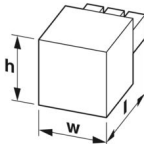
### Indicazioni materiale - contatti

Nota	Conforme a WEEE/RoHS, senza materiali filiformi secondo IEC 60068-2-82/JEDEC JESD 201
Materiale contatto	Lega Cu
Finitura superficiale	completely silver-plated
Superficie metallica punto di connessione (strato superficiale)	Argento (4 - 8 µm Ag)
Superficie metallica zona di contatto (strato superficiale)	Argento (4 - 8 µm Ag)

### Indicazioni materiale - custodia

Colore (Custodia)	verde (6021)
Materiale isolante	PA
Gruppo materiale isolante	I
CTI secondo IEC 60112	600
Classe di combustibilità a norma UL 94	V0
Indice di infiammabilità del filamento GWFI secondo EN 60695-2-12	850
Temperatura di accensione del filamento GWIT secondo EN 60695-2-13	775
Temperatura della prova di durezza Brinell secondo EN 60695-10-2	125 °C

## Dimensioni

Disegno quotato	
Passo	10,16 mm
Larghezza [w]	23,36 mm
Altezza [h]	27,8 mm

Lunghezza [l]	44,1 mm
---------------	---------

### Note

Nota per il funzionamento	Secondo la norma DIN EN 61984, i connettori COMBICON sono connettori senza potenza commutabile (COC). Per un utilizzo conforme alla destinazione d'uso non devono essere inseriti o scollegati quando sono ancora sotto tensione o sotto carico.
---------------------------	--

### Controlli meccanici

#### Prova di integrità e stabilità dei conduttori

Specifica di prova	DIN EN 60999-1 (VDE 0609-1):2000-12
Risultato	Prova superata

#### Prova di trazione

Specifica di prova	DIN EN 60999-1 (VDE 0609-1):2000-12
Sezione conduttore/tipo conduttore/forza di trazione valore nominale/valore reale	0,75 mm <sup>2</sup> / rigido / > 30 N
	0,75 mm <sup>2</sup> / flessibile / > 30 N
	16 mm <sup>2</sup> / rigido / > 100 N
	16 mm <sup>2</sup> / flessibile / > 100 N

#### Forza di inserzione/trazione

Specifica di prova	DIN EN 60512-13-2:2006-11
Risultato	Prova superata
Numero di cicli	50
Forza di inserzione per polo circa	8 N
Forza di trazione per polo circa	9 N

#### Prova della coppia

Specifica di prova	DIN EN 60999-1 (VDE 0609-1):2000-12
--------------------	-------------------------------------

#### Resistenza delle scritte

Specifica di prova	DIN EN 60068-2-70:1996-07
Risultato	Prova superata

#### Polarizzazione e codifica

Specifica di prova	DIN EN 60512-13-5:2006-11
Risultato	Prova superata

#### Controllo visivo

Specifica di prova	DIN EN 60512-1-1:2003-01
Risultato	Prova superata

#### Controllo dimensionale

Specifica di prova	DIN EN 60512-1-2:2003-01
Risultato	Prova superata

### Condizioni ambientali e della vita elettrica

## Prova vibrazioni

Specifica di prova	DIN EN 60068-2-6 (VDE 0468-2-6):2008-10
Frequenza	10 - 150 - 10 Hz
Velocità sweep	1 ottavo/min
Ampiezza	0,35 mm (10 Hz ... 60,1 Hz)
Accelerazione	5g (60,1 Hz ... 150 Hz)
Durata di prova per asse	2,5 h
Direzioni di prova	Asse X, Y e Z

## Controllo della vita elettrica

Specifica di prova	DIN EN 60512-9-1 (VDE 0687-512-9-1):2010-12
Tensione impulsiva verticale sul livello del mare	9,8 kV
Resistività di massa R <sub>1</sub>	0,4 mΩ
Resistività di massa R <sub>2</sub>	0,4 mΩ
Cicli di manovra	50
Resistenza di isolamento tra poli contigui	> 5 MΩ

## Controllo climatico

Specifica di prova	DIN EN ISO 22479:2022-08
Sollecitazione per effetto della corrosione	0,2 dm <sup>3</sup> SO <sub>2</sub> su 300 dm <sup>3</sup> /40 °C/1 ciclo
Sollecitazione per effetto del calore	105 °C/168 h
Tensione alternata fissa	4,26 kV

## Condizioni ambientali

Temperatura ambiente (esercizio)	-40 °C ... 105 °C (a seconda della curva di declassamento)
Temperatura ambiente (stoccaggio/trasporto)	-40 °C ... 70 °C
Umidità dell'aria relativa (trasporto e stoccaggio)	30 % ... 70 %
Temperatura ambiente (montaggio)	-5 °C ... 100 °C

## Controlli elettrici

### Prova termica | Gruppo di controllo C

Specifica di prova	DIN EN 60512-5-1:2003-01
Numero di poli testati	9

### Resistenza di isolamento

Specifica di prova	DIN EN 60512-3-1:2003-01
Resistenza di isolamento tra poli contigui	> 5 MΩ

### Distanze di isolamento in aria e superficiale | 1. Coordinazione di isolamento

Specifica di prova	DIN EN 61984 (VDE 0627):2009-11
Gruppo materiale isolante	I
Resistenza alle correnti superficiali (DIN EN 60112 (VDE 0303-11))	CTI 600
Tensione di isolamento di nominale (III/3)	1000 V
Tensione impulsiva nominale (III/3)	8 kV
valore minimo della distanza di isolamento in aria - campo	8 mm

1969373

<https://www.phoenixcontact.com/it/prodotti/1969373>

disomogeneo (III/3)	
valore minimo della distanza di isolamento superficiale (III/3)	12,5 mm
Tensione di isolamento di nominale (III/2)	1000 V
Tensione impulsiva nominale (III/2)	8 kV
valore minimo della distanza di isolamento in aria - campo disomogeneo (III/2)	8 mm
valore minimo della distanza di isolamento superficiale (III/2)	8 mm
Tensione di isolamento di nominale (II/2)	1000 V
Tensione impulsiva nominale (II/2)	6 kV
valore minimo della distanza di isolamento in aria - campo disomogeneo (II/2)	5,5 mm
valore minimo della distanza di isolamento superficiale (II/2)	5,5 mm

## Distanze di isolamento in aria e superficiale | 2. Coordinazione di isolamento

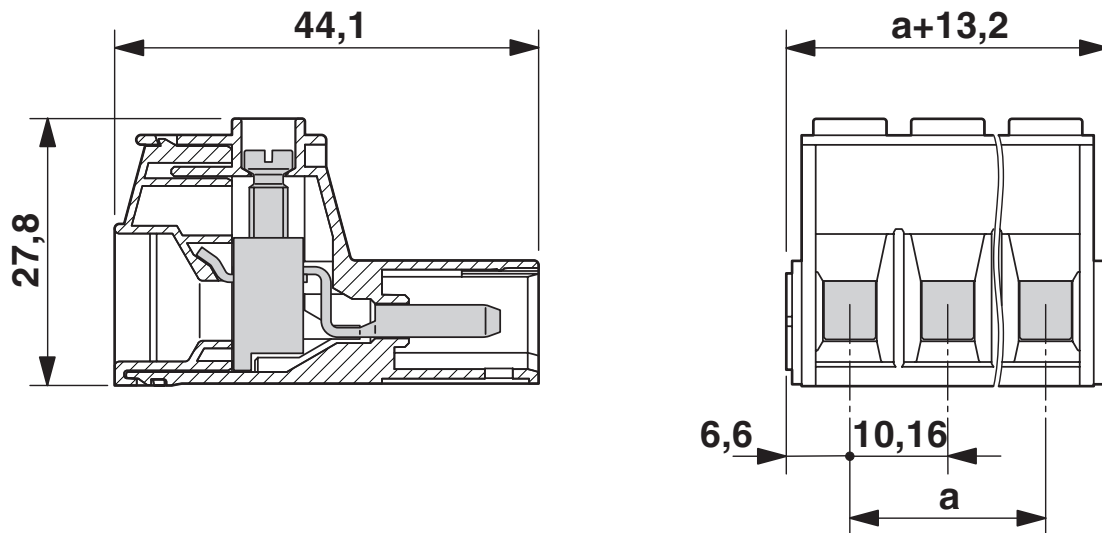
Specifica di prova	IEC 60664-1:2020-05
Gruppo materiale isolante	I
Resistenza alle correnti superficiali (DIN EN 60112 (VDE 0303-11))	CTI 600
Tensione di isolamento di nominale (III/3)	1000 V AC/DC
Tensione impulsiva nominale (III/3)	8 kV
valore minimo della distanza di isolamento in aria - campo disomogeneo (III/3)	8 mm
valore minimo della distanza di isolamento superficiale (III/3)	12,5 mm
Tensione di isolamento di nominale (III/2)	1250 V DC
Tensione impulsiva nominale (III/2)	8 kV
valore minimo della distanza di isolamento in aria - campo disomogeneo (III/2)	8 mm
valore minimo della distanza di isolamento superficiale (III/2)	8 mm
Tensione di isolamento di nominale (II/2)	1500 V DC
Tensione impulsiva nominale (II/2)	8 kV
valore minimo della distanza di isolamento in aria - campo disomogeneo (II/2)	8 mm
valore minimo della distanza di isolamento superficiale (II/2)	8 mm

## Informazioni sull'imballaggio

Confezione	confezionato nel cartone
------------	--------------------------

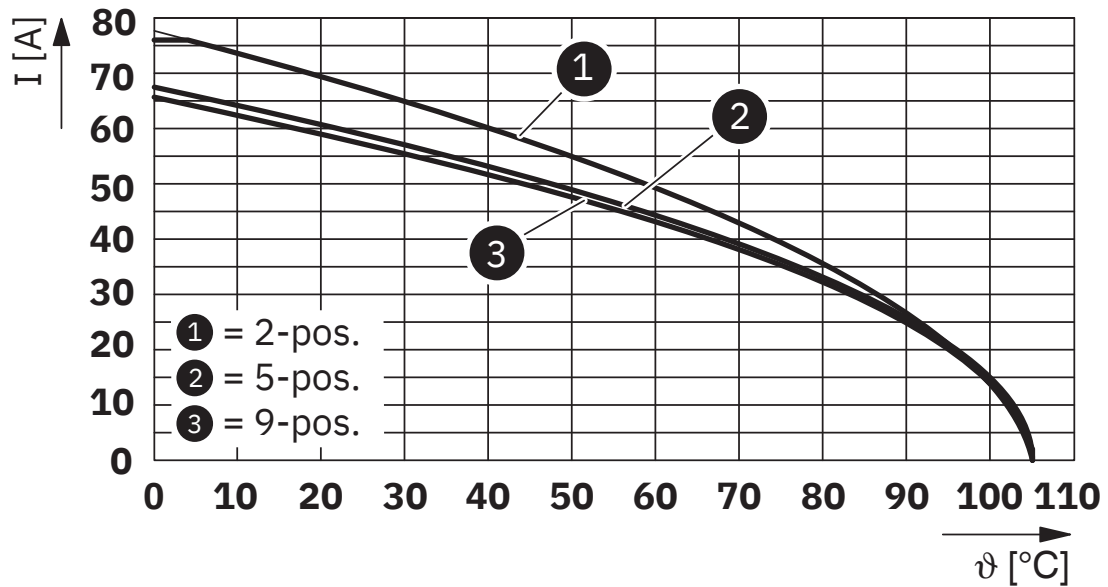
## Disegni

Disegno quotato



La figura illustra la variante a 3 poli

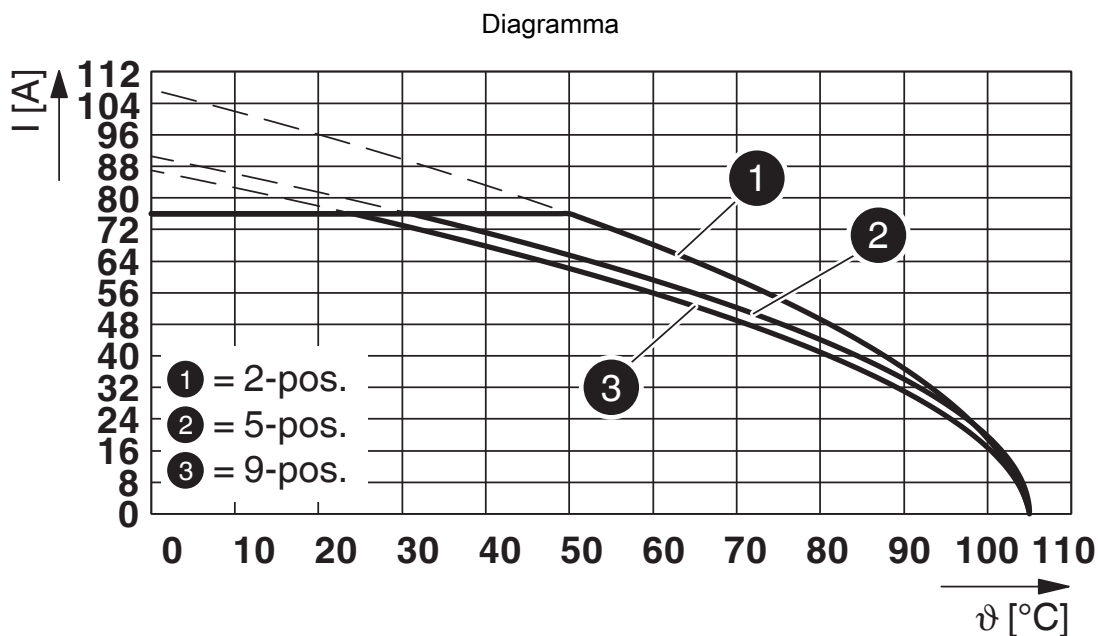
Diagramma



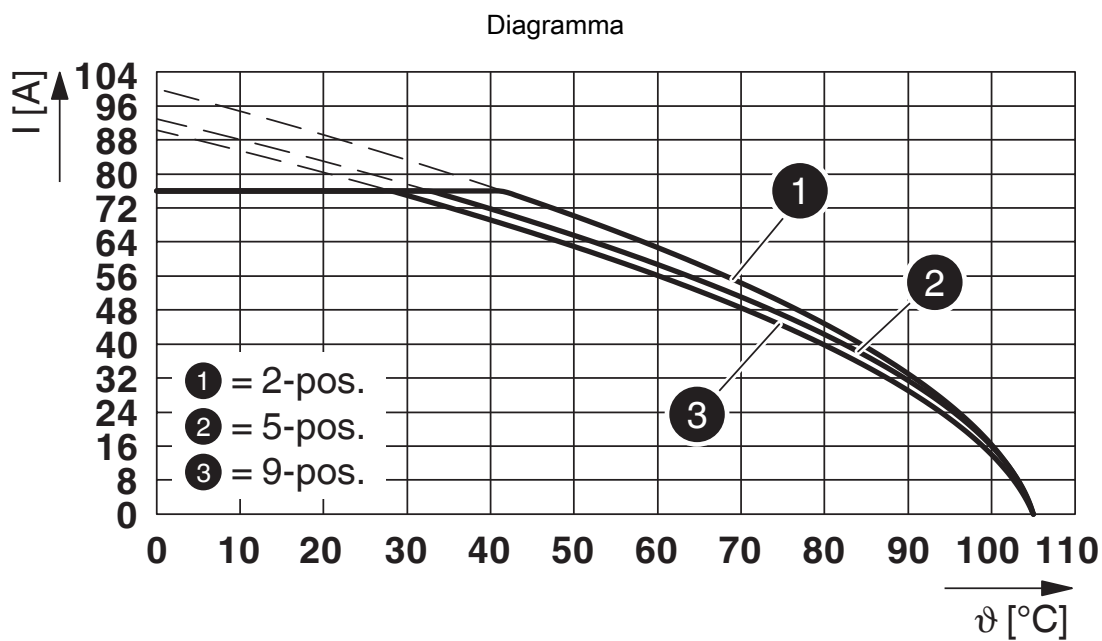
Tipo: IPC 16/...-ST-10,16 con IPC 16/...-G-10,16

1969373

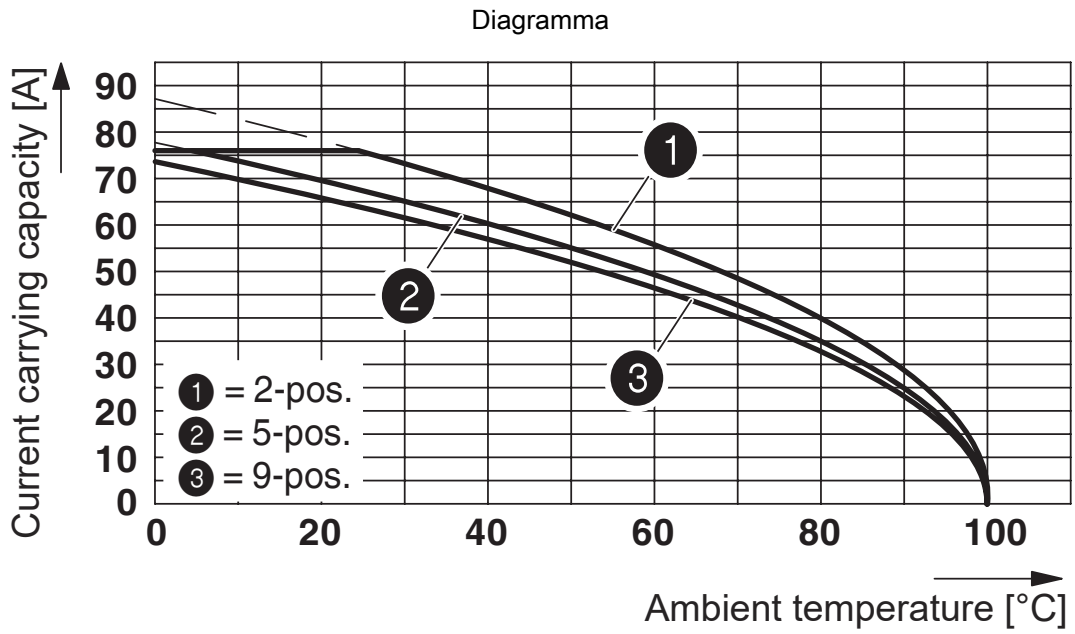
<https://www.phoenixcontact.com/it/prodotti/1969373>



Tipo: PC 16/...-ST-10,16 con IPC 16/...-ST-10,16



Tipo: SPC 16/...-ST-10,16 con IPC 16/...-ST-10,16




Tipo: IPC 16/..-ST-10,16 con DFK-IPC 16/..-G-10,16


1969373

<https://www.phoenixcontact.com/it/prodotti/1969373>

## Omologazioni

 To download certificates, visit the product detail page: <https://www.phoenixcontact.com/it/prodotti/1969373>

 <b>cULus Recognized</b> ID omologazione: E60425-20040202				
	Tensione nominale $U_N$	Corrente nominale $I_N$	Sezione AWG	Sezione $mm^2$
Use Group B	600 V	55 A	20 - 6	-
Use Group C	600 V	55 A	20 - 6	-

 <b>Omologazione marchio VDE</b> ID omologazione: 40055586				
	Tensione nominale $U_N$	Corrente nominale $I_N$	Sezione AWG	Sezione $mm^2$
	1000 V	76 A	-	0,75 - 16

1969373

<https://www.phoenixcontact.com/it/prodotti/1969373>

## Classifiche

### ECLASS

ECLASS-12.0	27460202
ECLASS-13.0	27460202

### ETIM

ETIM 9.0	EC002638
----------	----------

### UNSPSC

UNSPSC 21.0	39121400
-------------	----------

1969373

<https://www.phoenixcontact.com/it/prodotti/1969373>

## Environmental product compliance

### EU RoHS

Soddisfa i requisiti della direttiva RoHS	Sì, Nessuna deroga
---	--------------------

### China RoHS

Environment friendly use period (EFUP)	EFUP-E
	Nessuna sostanza pericolosa al di sopra dei valori limite

### EU REACH SVHC

Avviso di sostanza candidata REACH (n. CAS)	Nessuna sostanza con una percentuale di massa maggiore dello 0,1%
---	---

### EF3.0 Cambiamento climatico

CO2e kg	0,262 kg CO2e
---------	---------------

Phoenix Contact 2025 © - Tutti i diritti riservati  
<https://www.phoenixcontact.com>

PHOENIX CONTACT S.p.a.  
Via Bellini, 39/41  
20095 Cusano Milanino (MI)  
+39 02 660591  
[info\\_it@phoenixcontact.com](mailto:info_it@phoenixcontact.com)