

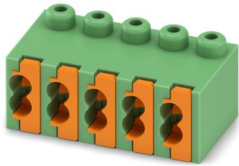
FK-MPT 0,5/ 5-ST-3,5 - Connettore per circuiti stampati



1913950

<https://www.phoenixcontact.com/it/prodotti/1913950>

Si prega di notare che i dati visualizzati in questo PDF sono stati generati dal nostro catalogo online. I dati completi sono disponibili nella documentazione per l'utente. Si applicano le condizioni generali di utilizzo per i download.



Connettore per circuiti stampati, sezione nominale: 0,5 mm², colore: verde, corrente nominale: 4 A, tensione di dimensionamento (III/2): 250 V, superficie contatti: Sn, tipo di connessione del contatto: Femmina, numero dei potenziali: 5, numero di file: 1, numero poli: 5, numero di connessioni: 10, serie di prodotti: FK-MPT 0,5/...-ST, passo: 3,5 mm, tipo di connessione: Connessione a molla Push-in, direzione di collegamento conduttore/scheda: 0 °, layout pin: Pinning lineare, sistema di spine: COMBICON PST 1,0, bloccaggio: assente, tipo di fissaggio: assente, tipo di confezione: confezionato nel cartone

I vantaggi

- Connessione Push-in rapida senza utensili
- La forza di contatto definita assicura un contatto stabile a lungo
- Comando intuitivo grazie ai pulsanti di azionamento incassati a codifica cromatica
- Semplice connessione di potenziali, ottimale per le applicazioni bus
- Dimensioni minime degli elementi per applicazioni in spazi ridotti

Dati commerciali

Codice articolo	1913950
Pezzi/conf.	50 Pezzi
Quantità di ordinazione minima	50 Pezzi
Codice vendita	AAAFBA
Codice prodotto	AAAFBA
Pagina del catalogo	Pagina 403 (C-1-2013)
GTIN	4017918176860
Peso per pezzo (confezione inclusa)	1,94 g
Peso per pezzo (confezione esclusa)	1,7 g
Numero tariffa doganale	85366990
Paese di origine	IN

FK-MPT 0,5/ 5-ST-3,5 - Connettore per circuiti stampati



1913950

<https://www.phoenixcontact.com/it/prodotti/1913950>

Dati tecnici

Caratteristiche articolo

Tipo di prodotto	Connettore per circuiti stampati
Famiglia di prodotti	FK-MPT 0,5/..-ST
Linea di prodotti	COMBICON Connectors XS
Tipo	Spina per pin strip
Numero di poli	5
Passo	3,5 mm
Numero collegamenti	10
Numero di file	1
Numero dei potenziali	5
Flangia di fissaggio	assente
Layout pin	Pinning lineare

Caratteristiche elettriche

Caratteristiche

Corrente nominale I_N	4 A
Tensione nominale U_N	250 V
Tensione di dimensionamento (III/3)	160 V
Tensione impulsiva di dimensionamento (III/3)	2,5 kV
Tensione di dimensionamento (III/2)	250 V
Tensione impulsiva di dimensionamento (III/2)	2,5 kV
Tensione di dimensionamento (II/2)	250 V
Tensione impulsiva di dimensionamento (II/2)	2,5 kV

Dati di collegamento

Bloccaggio

Tipo di bloccaggio	assente
Flangia di fissaggio	assente

Connessione conduttori

Collegamento	Connessione a molla Push-in
Direzione di collegamento conduttore/scheda	0 °
Sezione conduttore rigida	0,12 mm ² ... 0,5 mm ²
Sezione conduttore AWG	26 ... 20
Lunghezza del tratto da spelare	6,5 mm

Indicazioni materiale

Indicazioni materiale - contatti

Nota	Conforme a WEEE/RoHS, senza materiali filiformi secondo IEC 60068-2-82/JEDEC JESD 201
Materiale contatto	Lega Cu

FK-MPT 0,5/ 5-ST-3,5 - Connettore per circuiti stampati

1913950

<https://www.phoenixcontact.com/it/prodotti/1913950>

Finitura superficiale	zincatura a caldo
Superficie metallica punto di connessione (strato superficiale)	Stagno (5 - 7 μm Sn)
Superficie metallica punto di connessione (strato intermedio)	Nichel (2 - 3 μm Ni)
Superficie metallica zona di contatto (strato superficiale)	Stagno (5 - 7 μm Sn)
Superficie metallica zona di contatto (strato intermedio)	Nichel (2 - 3 μm Ni)

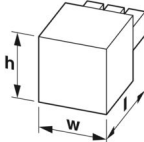
Indicazioni materiale - custodia

Colore (Custodia)	verde (6021)
Materiale isolante	PBT
Gruppo materiale isolante	IIIa
CTI secondo IEC 60112	225
Classe di combustibilità a norma UL 94	V0

Dati sul materiale - elemento di azionamento

Colore (Elemento di azionamento)	arancione (2003)
----------------------------------	------------------

Dimensioni

Disegno quotato	
Passo	3,5 mm
Larghezza [w]	18 mm
Altezza [h]	8,5 mm
Lunghezza [l]	9,5 mm

Montaggio

Layout pin	Pinning lineare
------------	-----------------

Condizioni ambientali e della vita elettrica

Condizioni ambientali

Temperatura ambiente (esercizio)	-40 °C ... 100 °C (a seconda della curva di declassamento)
Temperatura ambiente (stoccaggio/trasporto)	-40 °C ... 70 °C
Umidità dell'aria relativa (trasporto e stoccaggio)	30 % ... 70 %
Temperatura ambiente (montaggio)	-5 °C ... 100 °C

Controlli elettrici

Distanze di isolamento in aria e superficiale |

Specifica di prova	DIN EN 60664-1 (VDE 0110-1):2008-01
Gruppo materiale isolante	IIIa
Resistenza alle correnti superficiali (DIN EN 60112 (VDE 0303-11))	CTI 225
Tensione di isolamento di nominale (III/3)	160 V

FK-MPT 0,5/ 5-ST-3,5 - Connettore per circuiti stampati



1913950

<https://www.phoenixcontact.com/it/prodotti/1913950>

Tensione impulsiva nominale (III/3)	2,5 kV
valore minimo della distanza di isolamento in aria - campo disomogeneo (III/3)	1,5 mm
valore minimo della distanza di isolamento superficiale (III/3)	2,5 mm
Tensione di isolamento di nominale (III/2)	250 V
Tensione impulsiva nominale (III/2)	2,5 kV
valore minimo della distanza di isolamento in aria - campo disomogeneo (III/2)	1,5 mm
valore minimo della distanza di isolamento superficiale (III/2)	2,5 mm
Tensione di isolamento di nominale (II/2)	250 V
Tensione impulsiva nominale (II/2)	2,5 kV
valore minimo della distanza di isolamento in aria - campo disomogeneo (II/2)	1,5 mm
valore minimo della distanza di isolamento superficiale (II/2)	2,5 mm

Informazioni sull'imballaggio

Confezione	confezionato nel cartone
------------	--------------------------

FK-MPT 0,5/ 5-ST-3,5 - Connettore per circuiti stampati

1913950

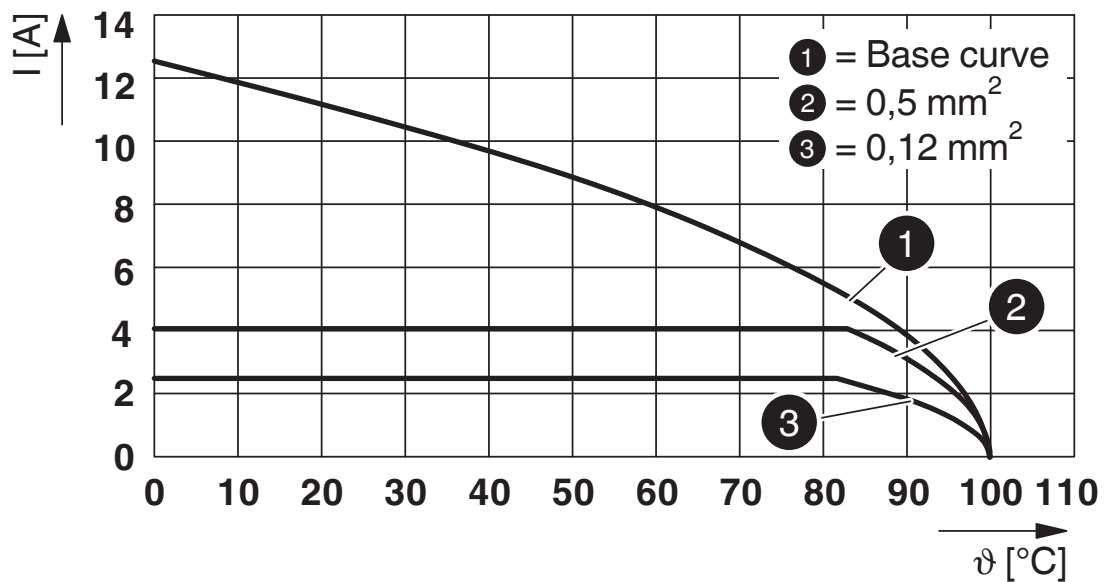
<https://www.phoenixcontact.com/it/prodotti/1913950>

Disegni

Disegno quotato



Diagramma



FK-MPT 0,5/ 5-ST-3,5 - Connettore per circuiti stampati




1913950

<https://www.phoenixcontact.com/it/prodotti/1913950>

Omologazioni

To download certificates, visit the product detail page: <https://www.phoenixcontact.com/it/prodotti/1913950>

 cULus Recognized ID omologazione: E60425-19991118				
	Tensione nominale U_N	Corrente nominale I_N	Sezione AWG	Sezione mm^2
Use Group B	300 V	4 A	28 - 20	-
Use Group D	300 V	4 A	28 - 20	-

 Omologazione marchio VDE ID omologazione: 40055514				
	Tensione nominale U_N	Corrente nominale I_N	Sezione AWG	Sezione mm^2
	250 V	4 A	-	0,2 - 0,5

FK-MPT 0,5/ 5-ST-3,5 - Connettore per circuiti stampati



1913950

<https://www.phoenixcontact.com/it/prodotti/1913950>

Classifiche

ECLASS

ECLASS-12.0	27460202
ECLASS-13.0	27460202

ETIM

ETIM 9.0	EC002638
----------	----------

UNSPSC

UNSPSC 21.0	39121400
-------------	----------

FK-MPT 0,5/ 5-ST-3,5 - Connettore per circuiti stampati



1913950

<https://www.phoenixcontact.com/it/prodotti/1913950>

Environmental product compliance

EU RoHS

Soddisfa i requisiti della direttiva RoHS

Sì, Nessuna deroga

China RoHS

Environment friendly use period (EFUP)

EFUP-E

Nessuna sostanza pericolosa al di sopra dei valori limite

EU REACH SVHC

Avviso di sostanza candidata REACH (n. CAS)

Nessuna sostanza con una percentuale di massa maggiore dello 0,1%

Phoenix Contact 2025 © - Tutti i diritti riservati
<https://www.phoenixcontact.com>

PHOENIX CONTACT S.p.a.
Via Bellini, 39/41
20095 Cusano Milanino (MI)
+39 02 660591
info_it@phoenixcontact.com