

MSTB 2,5 HC/10-ST - Connettore per circuiti stampati



1911936

<https://www.phoenixcontact.com/it/prodotti/1911936>

Si prega di notare che i dati visualizzati in questo PDF sono stati generati dal nostro catalogo online. I dati completi sono disponibili nella documentazione per l'utente. Si applicano le condizioni generali di utilizzo per i download.



Connettore per circuiti stampati, sezione nominale: 2,5 mm², colore: verde, corrente nominale: 16 A (vedere curva derating), tensione di dimensionamento (III/2): 320 V, superficie contatti: Sn, tipo di connessione del contatto: Femmina, numero dei potenziali: 10, numero di file: 1, numero poli: 10, numero di connessioni: 10, serie di prodotti: MSTB 2,5 HC/..-ST, passo: 5 mm, tipo di connessione: Connessione a vite con gabbia, forma di attacco delle viti: L Fessura longitudinale, direzione di collegamento conduttore/scheda: 0 °, gancio di bloccaggio: - Gancio di bloccaggio, sistema di spine: COMBICON MSTB 2,5 HC, bloccaggio: assente, tipo di fissaggio: assente, tipo di confezione: confezionato nel cartone

I vantaggi

- Principio di connessione noto che favorisce l'uso di inserto internazionale
- Riscaldamento ridotto grazie alla massima forza di contatto
- Consente la connessione di due conduttori
- Molla in acciaio invertita per maggiore sicurezza in caso di variazioni di temperatura e potenza

Dati commerciali

| | |
|-------------------------------------|-----------------------|
| Codice articolo | 1911936 |
| Pezzi/conf. | 50 Pezzi |
| Quantità di ordinazione minima | 50 Pezzi |
| Codice vendita | AACAFA |
| Codice prodotto | AACAFA |
| Pagina del catalogo | Pagina 490 (C-1-2013) |
| GTIN | 4017918191085 |
| Peso per pezzo (confezione inclusa) | 17,31 g |
| Peso per pezzo (confezione esclusa) | 16,644 g |
| Numero tariffa doganale | 85366990 |
| Paese di origine | DE |

Dati tecnici

Caratteristiche articolo

| | |
|-----------------------|----------------------------------|
| Tipo di prodotto | Connettore per circuiti stampati |
| Famiglia di prodotti | MSTB 2,5 HC/...-ST |
| Linea di prodotti | COMBICON Connectors M |
| Tipo | Standard |
| Numero di poli | 10 |
| Passo | 5 mm |
| Numero collegamenti | 10 |
| Numero di file | 1 |
| Numero dei potenziali | 10 |
| Flangia di fissaggio | assente |

Caratteristiche elettriche

Caratteristiche

| | |
|---|------------------------------|
| Corrente nominale I_N | 16 A (vedere curva derating) |
| Tensione nominale U_N | 320 V |
| Resistività di massa | 0,6 mΩ |
| Tensione di dimensionamento (III/3) | 250 V |
| Tensione impulsiva di dimensionamento (III/3) | 4 kV |
| Tensione di dimensionamento (III/2) | 320 V |
| Tensione impulsiva di dimensionamento (III/2) | 4 kV |
| Tensione di dimensionamento (II/2) | 630 V |
| Tensione impulsiva di dimensionamento (II/2) | 4 kV |

Dati di collegamento

Tecnologia di connessione

| | |
|----------------------------------|----------------------|
| Tipo | Standard |
| Sistema di connettori | COMBICON MSTB 2,5 HC |
| Sezione nominale | 2,5 mm ² |
| Tipo di connessione del contatto | Femmina |

Bloccaggio

| | |
|----------------------|---------|
| Tipo di bloccaggio | assente |
| Flangia di fissaggio | assente |

Connessione conduttori

| | |
|---|---|
| Collegamento | Connessione a vite con gabbia |
| Direzione di collegamento conduttore/scheda | 0 ° |
| Sezione conduttore rigida | 0,2 mm ² ... 2,5 mm ² |
| Sezione conduttore flessibile | 0,2 mm ² ... 2,5 mm ² |
| Sezione conduttore AWG | 24 ... 12 |

MSTB 2,5 HC/10-ST - Connettore per circuiti stampati



1911936

<https://www.phoenixcontact.com/it/prodotti/1911936>

| | |
|--|--|
| Sezione del conduttore flessibile con capocorda senza collare in plastica | 0,25 mm ² ... 2,5 mm ² |
| Sezione conduttore flessibile con capocorda montato e collare in plastica | 0,25 mm ² ... 2,5 mm ² |
| 2 conduttori di sezione identica rigidi | 0,2 mm ² ... 1 mm ² |
| 2 conduttori di sezione identica flessibili | 0,2 mm ² ... 1,5 mm ² |
| 2 conduttori della stessa sezione flessibili con puntalino senza collare in plastica | 0,25 mm ² ... 1 mm ² |
| 2 conduttori di sezione identica flessibili con puntalino TWIN con collare in plastica | 0,5 mm ² ... 1,5 mm ² |
| Calibro a tampone a x b / diametro | 2,8 mm x 2,0 mm / 2,4 mm |
| Lunghezza del tratto da spelare | 7 mm |
| Testa della vite del tipo di apparecchio | Fessura longitudinale (L) |
| Coppia di serraggio | 0,5 Nm ... 0,6 Nm |

Indicazioni per puntalini senza collare di isolamento

| | |
|------------------------------|--------------------|
| pinza a crimpare consigliata | 1212034 CRIMPFOX 6 |
|------------------------------|--------------------|

Indicazioni per puntalini con collare di isolamento

| | |
|------------------------------|--------------------|
| pinza a crimpare consigliata | 1212034 CRIMPFOX 6 |
|------------------------------|--------------------|

Indicazioni materiale

Indicazioni materiale - contatti

| | |
|---|---|
| Nota | Conforme a WEEE/RoHS, senza materiali filiformi secondo IEC 60068-2-82/JEDEC JESD 201 |
| Materiale contatto | Lega Cu |
| Finitura superficiale | zincatura a caldo |
| Superficie metallica punto di connessione (strato superficiale) | Stagno (4 - 8 µm Sn) |
| Superficie metallica zona di contatto (strato superficiale) | Stagno (4 - 8 µm Sn) |

Indicazioni materiale - custodia

| | |
|--|--------------|
| Colore (Custodia) | verde (6021) |
| Materiale isolante | PA |
| Gruppo materiale isolante | I |
| CTI secondo IEC 60112 | 600 |
| Classe di combustibilità a norma UL 94 | V0 |
| Indice di infiammabilità del filamento GWFI secondo EN 60695-2-12 | 850 |
| Temperatura di accensione del filamento GWIT secondo EN 60695-2-13 | 775 |
| Temperatura della prova di durezza Brinell secondo EN 60695-10-2 | 125 °C |

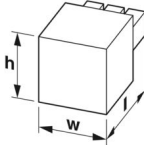
Dimensioni

MSTB 2,5 HC/10-ST - Connettore per circuiti stampati



1911936

<https://www.phoenixcontact.com/it/prodotti/1911936>

| | |
|-----------------|--|
| Disegno quotato |  |
| Passo | 5 mm |
| Larghezza [w] | 50 mm |
| Altezza [h] | 15 mm |
| Lunghezza [l] | 18,1 mm |

Note

| | |
|---------------------------|--|
| Nota per il funzionamento | Secondo la norma DIN EN 61984, i connettori COMBICON sono connettori senza potenza commutabile (COC). Per un utilizzo conforme alla destinazione d'uso non devono essere inseriti o scollegati quando sono ancora sotto tensione o sotto carico. |
|---------------------------|--|

Controlli meccanici

Prova di integrità e stabilità dei conduttori

| | |
|--------------------|-------------------------------------|
| Specifica di prova | DIN EN 60999-1 (VDE 0609-1):2000-12 |
| Risultato | Prova superata |

Prova di trazione

| | |
|---|---|
| Specifica di prova | DIN EN 60999-1 (VDE 0609-1):2000-12 |
| Sezione conduttore/tipo conduttore/forza di trazione valore nominale/valore reale | 0,2 mm ² / rigido / > 10 N |
| | 0,2 mm ² / flessibile / > 10 N |
| | 2,5 mm ² / rigido / > 50 N |
| | 2,5 mm ² / flessibile / > 50 N |

Forza di inserzione/trazione

| | |
|------------------------------------|---------------------------|
| Specifica di prova | DIN EN 60512-13-2:2006-11 |
| Risultato | Prova superata |
| Numero di cicli | 50 |
| Forza di inserzione per polo circa | 4 N |
| Forza di trazione per polo circa | 3 N |

Prova della coppia

| | |
|--------------------|-------------------------------------|
| Specifica di prova | DIN EN 60999-1 (VDE 0609-1):2000-12 |
|--------------------|-------------------------------------|

Resistenza delle scritte

| | |
|--------------------|---------------------------|
| Specifica di prova | DIN EN 60068-2-70:1996-07 |
| Risultato | Prova superata |

Polarizzazione e codifica

| | |
|--------------------|---------------------------|
| Specifica di prova | DIN EN 60512-13-5:2006-11 |
| Risultato | Prova superata |

Controllo visivo

| | |
|--------------------|--------------------------|
| Specifica di prova | DIN EN 60512-1-1:2003-01 |
| Risultato | Prova superata |

Controllo dimensionale

| | |
|--------------------|--------------------------|
| Specifica di prova | DIN EN 60512-1-2:2003-01 |
| Risultato | Prova superata |

Condizioni ambientali e della vita elettrica

Prova vibrazioni

| | |
|--------------------------|---|
| Specifica di prova | DIN EN 60068-2-6 (VDE 0468-2-6):2008-10 |
| Frequenza | 10 - 150 - 10 Hz |
| Velocità sweep | 1 ottavo/min |
| Ampiezza | 0,35 mm (10 Hz ... 60,1 Hz) |
| Accelerazione | 5g (60,1 Hz ... 150 Hz) |
| Durata di prova per asse | 2,5 h |
| Direzioni di prova | Asse X, Y e Z |

Controllo della vita elettrica

| | |
|---|---|
| Specifica di prova | DIN EN 60512-9-1 (VDE 0687-512-9-1):2010-12 |
| Tensione impulsiva verticale sul livello del mare | 4,8 kV |
| Resistività di massa R ₁ | 0,6 mΩ |
| Resistività di massa R ₂ | 0,7 mΩ |
| Cicli di manovra | 50 |
| Resistenza di isolamento tra poli contigui | > 5 MΩ |

Controllo climatico

| | |
|---|---|
| Specifica di prova | DIN EN ISO 6988:1997-03 |
| Sollecitazione per effetto della corrosione | 0,2 dm ³ SO ₂ su 300 dm ³ /40 °C/1 ciclo |
| Sollecitazione per effetto del calore | 100 °C/168 h |
| Tensione alternata fissa | 2,21 kV |

Condizioni ambientali

| | |
|---|--|
| Temperatura ambiente (esercizio) | -40 °C ... 100 °C (a seconda della curva di declassamento) |
| Temperatura ambiente (stoccaggio/trasporto) | -40 °C ... 70 °C |
| Umidità dell'aria relativa (trasporto e stoccaggio) | 30 % ... 70 % |
| Temperatura ambiente (montaggio) | -5 °C ... 100 °C |

Controlli elettrici

Prova termica | Gruppo di controllo C

| | |
|------------------------|--------------------------|
| Specifica di prova | DIN EN 60512-5-1:2003-01 |
| Numero di poli testati | 12 |

Resistenza di isolamento

| | |
|--------------------|--------------------------|
| Specifica di prova | DIN EN 60512-3-1:2003-01 |
|--------------------|--------------------------|

MSTB 2,5 HC/10-ST - Connettore per circuiti stampati



1911936

<https://www.phoenixcontact.com/it/prodotti/1911936>

| | |
|--|--------|
| Resistenza di isolamento tra poli contigui | > 5 MΩ |
|--|--------|

Distanze di isolamento in aria e superficiale |

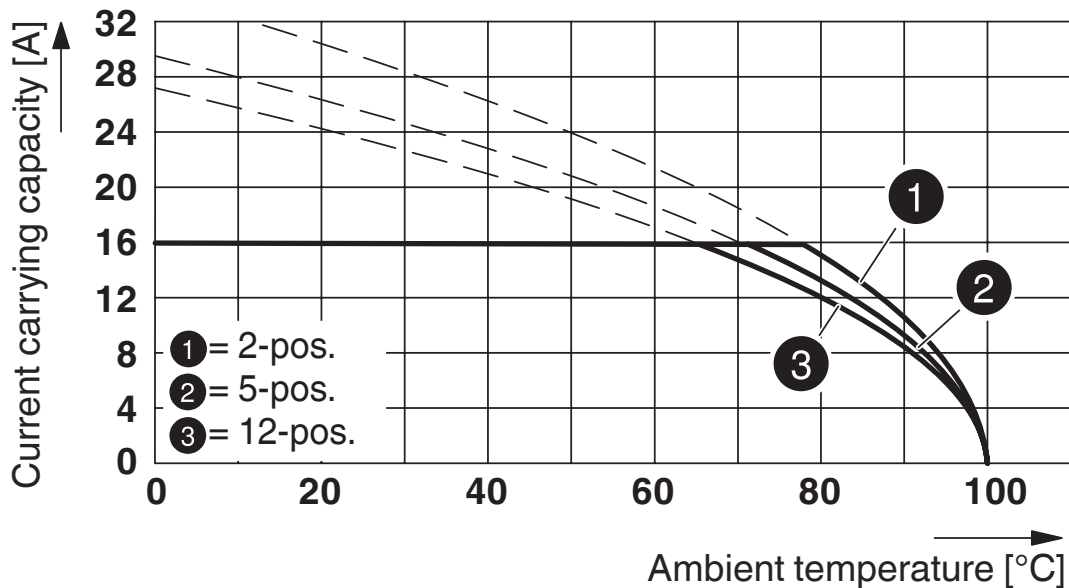
| | |
|--|-------------------------------------|
| Specifica di prova | DIN EN 60664-1 (VDE 0110-1):2008-01 |
| Gruppo materiale isolante | I |
| Resistenza alle correnti superficiali (DIN EN 60112 (VDE 0303-11)) | CTI 600 |
| Tensione di isolamento di nominale (III/3) | 250 V |
| Tensione impulsiva nominale (III/3) | 4 kV |
| valore minimo della distanza di isolamento in aria - campo disomogeneo (III/3) | 3 mm |
| valore minimo della distanza di isolamento superficiale (III/3) | 3,2 mm |
| Tensione di isolamento di nominale (III/2) | 320 V |
| Tensione impulsiva nominale (III/2) | 4 kV |
| valore minimo della distanza di isolamento in aria - campo disomogeneo (III/2) | 3 mm |
| valore minimo della distanza di isolamento superficiale (III/2) | 3 mm |
| Tensione di isolamento di nominale (II/2) | 630 V |
| Tensione impulsiva nominale (II/2) | 4 kV |
| valore minimo della distanza di isolamento in aria - campo disomogeneo (II/2) | 3 mm |
| valore minimo della distanza di isolamento superficiale (II/2) | 3,2 mm |

Informazioni sull'imballaggio

| | |
|------------|--------------------------|
| Confezione | confezionato nel cartone |
|------------|--------------------------|

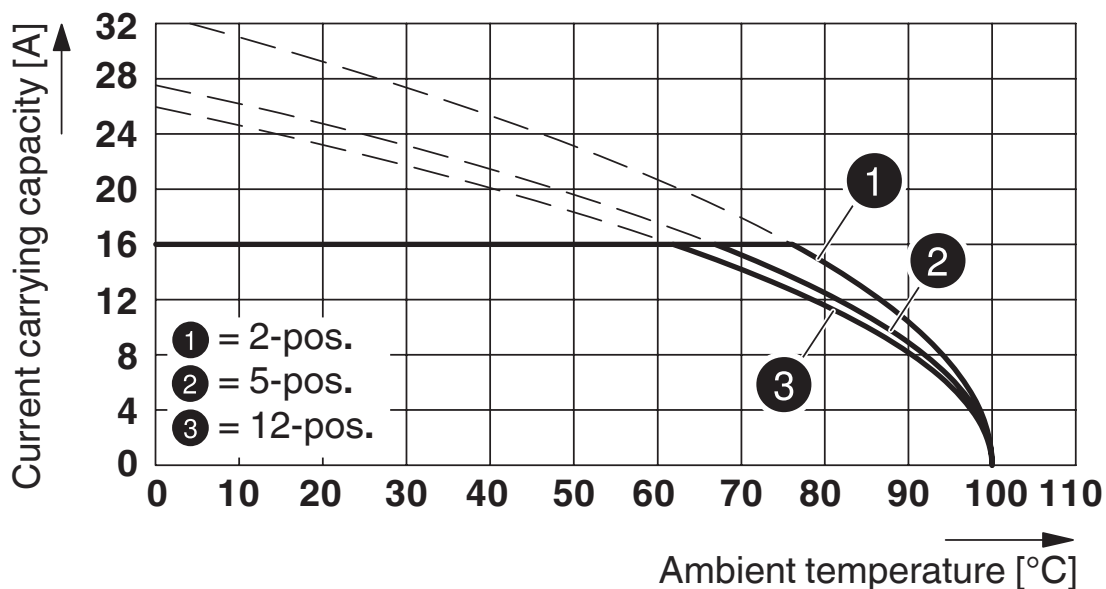
Disegni

Diagramma



Curva di declassamento per: MSTB 2,5 HC/...-ST con MSTBVA 2,5 HC/...-G

Diagramma



Curva di declassamento per: MSTB 2,5 HC/...-ST con MSTBA 2,5 HC/...-G

MSTB 2,5 HC/10-ST - Connettore per circuiti stampati





1911936

<https://www.phoenixcontact.com/it/prodotti/1911936>

Omologazioni

To download certificates, visit the product detail page: <https://www.phoenixcontact.com/it/prodotti/1911936>

|  cULus Recognized ID omologazione: E60425-19931011 | | | | |
|---|-------------------------|-------------------------|-------------|-----------------------|
| | Tensione nominale U_N | Corrente nominale I_N | Sezione AWG | Sezione mm^2 |
| Use Group B | 300 V | 16 A | 30 - 12 | - |
| Use Group D | 300 V | 10 A | 30 - 12 | - |

|  Omologazione marchio VDE ID omologazione: 40050079 | | | | |
|--|-------------------------|-------------------------|-------------|-----------------------|
| | Tensione nominale U_N | Corrente nominale I_N | Sezione AWG | Sezione mm^2 |
| | 250 V | 16 A | - | 0,2 - 2,5 |

MSTB 2,5 HC/10-ST - Connettore per circuiti stampati



1911936

<https://www.phoenixcontact.com/it/prodotti/1911936>

Classifiche

ECLASS

| | |
|-------------|----------|
| ECLASS-12.0 | 27460202 |
| ECLASS-13.0 | 27460202 |

ETIM

| | |
|----------|----------|
| ETIM 9.0 | EC002638 |
|----------|----------|

UNSPSC

| | |
|-------------|----------|
| UNSPSC 21.0 | 39121400 |
|-------------|----------|

1911936

<https://www.phoenixcontact.com/it/prodotti/1911936>

Environmental product compliance

EU RoHS

| | |
|---|--------------------|
| Soddisfa i requisiti della direttiva RoHS | Sì, Nessuna deroga |
|---|--------------------|

China RoHS

| | |
|--|---|
| Environment friendly use period (EFUP) | EFUP-E |
| | Nessuna sostanza pericolosa al di sopra dei valori limite |

EU REACH SVHC

| | |
|---|---|
| Avviso di sostanza candidata REACH (n. CAS) | Nessuna sostanza con una percentuale di massa maggiore dello 0,1% |
|---|---|

EF3.0 Cambiamento climatico

| | |
|---------|---------------|
| CO2e kg | 0,194 kg CO2e |
|---------|---------------|

Phoenix Contact 2025 © - Tutti i diritti riservati

<https://www.phoenixcontact.com>

PHOENIX CONTACT S.p.a.

Via Bellini, 39/41

20095 Cusano Milanino (MI)

+39 02 660591

info_it@phoenixcontact.com