

# UMSTBVK 2,5/ 5-STF-5,08 - Connettore della guida



1859205

<https://www.phoenixcontact.com/it/prodotti/1859205>

Si prega di notare che i dati visualizzati in questo PDF sono stati generati dal nostro catalogo online. I dati completi sono disponibili nella documentazione per l'utente. Si applicano le condizioni generali di utilizzo per i download.



Connettore della guida, sezione nominale: 2,5 mm<sup>2</sup>, colore: verde, corrente nominale: 12 A, tensione di dimensionamento (III/2): 320 V, superficie contatti: Sn, tipo di connessione del contatto: Femmina, numero dei potenziali: 5, numero di file: 1, numero poli: 5, numero di connessioni: 5, serie di prodotti: UMSTBVK 2,5/..-STF, passo: 5,08 mm, tipo di connessione: Connessione a vite con gabbia, forma di attacco delle viti: L Fessura longitudinale, direzione di collegamento conduttore/scheda: 0 °, sistema di spine: COMBICON MSTB 2,5, bloccaggio: Bloccaggio a vite, tipo di fissaggio: Flangia a vite, tipo di confezione: confezionato nel cartone

## I vantaggi

- Blocco a innesto diretto per montaggio su guida
- Combinabile con la linea MSTB 2,5
- Flangia avvitabile per la massima stabilità meccanica
- Riscaldamento ridotto grazie alla massima forza di contatto
- Consente la connessione di due conduttori
- Principio di connessione noto che favorisce l'uso di inserto internazionale

## Dati commerciali

|                                     |                       |
|-------------------------------------|-----------------------|
| Codice articolo                     | 1859205               |
| Pezzi/conf.                         | 50 Pezzi              |
| Quantità di ordinazione minima      | 50 Pezzi              |
| Codice vendita                      | AACMGD                |
| Codice prodotto                     | AACMGD                |
| Pagina del catalogo                 | Pagina 363 (C-1-2013) |
| GTIN                                | 4017918106263         |
| Peso per pezzo (confezione inclusa) | 20,93 g               |
| Peso per pezzo (confezione esclusa) | 19,526 g              |
| Numero tariffa doganale             | 85366990              |
| Paese di origine                    | DE                    |

## Dati tecnici

### Caratteristiche articolo

|                       |                        |
|-----------------------|------------------------|
| Tipo di prodotto      | Connettore della guida |
| Famiglia di prodotti  | UMSTBVK 2,5/..-STF     |
| Linea di prodotti     | COMBICON Connectors M  |
| Tipo                  | Montaggio su guida     |
| Numero di poli        | 5                      |
| Passo                 | 5,08 mm                |
| Numero collegamenti   | 5                      |
| Numero di file        | 1                      |
| Numero dei potenziali | 5                      |
| Flangia di fissaggio  | Flangia a vite         |

### Caratteristiche elettriche

#### Caratteristiche

|   |        |
|---|--------|
| Corrente nominale $I_N$                       | 12 A   |
| Tensione nominale $U_N$                       | 320 V  |
| Resistività di massa                          | 2,9 mΩ |
| Tensione di dimensionamento (III/3)           | 320 V  |
| Tensione impulsiva di dimensionamento (III/3) | 4 kV   |
| Tensione di dimensionamento (III/2)           | 320 V  |
| Tensione impulsiva di dimensionamento (III/2) | 4 kV   |
| Tensione di dimensionamento (II/2)            | 630 V  |
| Tensione impulsiva di dimensionamento (II/2)  | 4 kV   |

### Dati di collegamento

#### Tecnologia di connessione

|                                  |                     |
|----------------------------------|---------------------|
| Tipo                             | Montaggio su guida  |
| Sistema di connettori            | COMBICON MSTB 2,5   |
| Sezione nominale                 | 2,5 mm <sup>2</sup> |
| Tipo di connessione del contatto | Femmina             |

#### Bloccaggio

|                      |                   |
|----------------------|-------------------|
| Tipo di bloccaggio   | Bloccaggio a vite |
| Flangia di fissaggio | Flangia a vite    |
| Coppia di serraggio  | 0,3 Nm            |

#### Connessione conduttori

|  |   |
|--|---|
| Collegamento   | Connessione a vite con gabbia               |
| Direzione di connessione del conduttore alla direzione di inserzione | 0 °   |
| Sezione conduttore rigida  | 0,2 mm <sup>2</sup> ... 2,5 mm <sup>2</sup> |
| Sezione conduttore flessibile  | 0,2 mm <sup>2</sup> ... 2,5 mm <sup>2</sup> |

# UMSTBVK 2,5/ 5-STF-5,08 - Connettore della guida



1859205

<https://www.phoenixcontact.com/it/prodotti/1859205>

|  |  |
|--|--|
| Sezione conduttore AWG   | 24 ... 12                                    |
| Sezione del conduttore flessibile con capocorda senza collare in plastica              | 0,25 mm <sup>2</sup> ... 2,5 mm <sup>2</sup> |
| Sezione conduttore flessibile con capocorda montato e collare in plastica              | 0,25 mm <sup>2</sup> ... 2,5 mm <sup>2</sup> |
| 2 conduttori di sezione identica rigidi  | 0,2 mm <sup>2</sup> ... 1 mm <sup>2</sup>    |
| 2 conduttori di sezione identica flessibili  | 0,2 mm <sup>2</sup> ... 1,5 mm <sup>2</sup>  |
| 2 conduttori della stessa sezione flessibili con puntalino senza collare in plastica   | 0,25 mm <sup>2</sup> ... 1 mm <sup>2</sup>   |
| 2 conduttori di sezione identica flessibili con puntalino TWIN con collare in plastica | 0,5 mm <sup>2</sup> ... 1,5 mm <sup>2</sup>  |
| Lunghezza del tratto da spelare  | 7 mm   |
| Testa della vite del tipo di apparecchio   | Fessura longitudinale (L)                    |
| Coppia di serraggio  | 0,5 Nm ... 0,6 Nm                            |

Indicazioni per puntalini senza collare di isolamento

|                              |                    |
|------------------------------|--------------------|
| pinza a crimpare consigliata | 1212034 CRIMPFOX 6 |
|------------------------------|--------------------|

Indicazioni per puntalini con collare di isolamento

|                              |                    |
|------------------------------|--------------------|
| pinza a crimpare consigliata | 1212034 CRIMPFOX 6 |
|------------------------------|--------------------|

## Montaggio

Flangia

|                     |        |
|---------------------|--------|
| Coppia di serraggio | 0,3 Nm |
|---------------------|--------|

## Indicazioni materiale

Indicazioni materiale - contatti

|   |   |
|---|---|
| Nota  | Conforme a WEEE/RoHS, senza materiali filiformi secondo IEC 60068-2-82/JEDEC JESD 201 |
| Materiale contatto  | Lega Cu   |
| Finitura superficiale   | zincatura a caldo   |
| Superficie metallica punto di connessione (strato superficiale) | Stagno (4 - 8 µm Sn)  |
| Superficie metallica zona di contatto (strato superficiale)     | Stagno (4 - 8 µm Sn)  |

Indicazioni materiale - custodia

|  |              |
|--|--------------|
| Colore (Custodia)  | verde (6021) |
| Materiale isolante   | PA           |
| Gruppo materiale isolante  | I            |
| CTI secondo IEC 60112  | 600          |
| Classe di combustibilità a norma UL 94                             | V0           |
| Indice di infiammabilità del filamento GWFI secondo EN 60695-2-12  | 850          |
| Temperatura di accensione del filamento GWIT secondo EN 60695-2-13 | 775          |
| Temperatura della prova di durezza Brinell secondo EN 60695-10-2   | 125 °C       |

# UMSTBVK 2,5/ 5-STF-5,08 - Connettore della guida



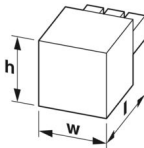
1859205

<https://www.phoenixcontact.com/it/prodotti/1859205>

## Note

|                           |  |
|---------------------------|--|
| Nota per il funzionamento | Secondo la norma DIN EN 61984, i connettori COMBICON sono connettori senza potenza commutabile (COC). Per un utilizzo conforme alla destinazione d'uso non devono essere inseriti o scollegati quando sono ancora sotto tensione o sotto carico. |
|---------------------------|--|

## Dimensioni

|                 |  |
|-----------------|--|
| Disegno quotato |  |
| Passo           | 5,08 mm  |
| Larghezza [w]   | 35,52 mm   |
| Altezza [h]     | 34,9 mm  |
| Lunghezza [l]   | 42,5 mm  |

## Controlli meccanici

### Prova di integrità e stabilità dei conduttori

|                    |                                     |
|--------------------|-------------------------------------|
| Specifica di prova | DIN EN 60999-1 (VDE 0609-1):2000-12 |
| Risultato          | Prova superata                      |

### Prova di trazione

|   |   |
|---|---|
| Specifica di prova  | DIN EN 60999-1 (VDE 0609-1):2000-12       |
| Sezione conduttore/tipo conduttore/forza di trazione valore nominale/valore reale | 0,2 mm <sup>2</sup> / rigido / > 10 N     |
|   | 0,2 mm <sup>2</sup> / flessibile / > 10 N |
|   | 2,5 mm <sup>2</sup> / rigido / > 50 N     |
|   | 2,5 mm <sup>2</sup> / flessibile / > 50 N |

### Forza di inserzione/trazione

|                                    |                |
|------------------------------------|----------------|
| Risultato                          | Prova superata |
| Numero di cicli                    | 25             |
| Forza di inserzione per polo circa | 8 N            |
| Forza di trazione per polo circa   | 7 N            |

### Prova della coppia

|                    |                                     |
|--------------------|-------------------------------------|
| Specifica di prova | DIN EN 60999-1 (VDE 0609-1):2000-12 |
|--------------------|-------------------------------------|

### Resistenza delle scritte

|                    |                           |
|--------------------|---------------------------|
| Specifica di prova | DIN EN 60068-2-70:1996-07 |
| Risultato          | Prova superata            |

### Polarizzazione e codifica

|                    |                           |
|--------------------|---------------------------|
| Specifica di prova | DIN EN 60512-13-5:2006-11 |
| Risultato          | Prova superata            |

## Controllo visivo

|                    |                          |
|--------------------|--------------------------|
| Specifica di prova | DIN EN 60512-1-1:2003-01 |
| Risultato          | Prova superata           |

## Controllo dimensionale

|                    |                          |
|--------------------|--------------------------|
| Specifica di prova | DIN EN 60512-1-2:2003-01 |
| Risultato          | Prova superata           |

## Controlli elettrici

### Prova termica | Gruppo di controllo C

|                        |                          |
|------------------------|--------------------------|
| Specifica di prova     | DIN EN 60512-5-1:2003-01 |
| Numero di poli testati | 16                       |

### Resistenza di isolamento

|  |                          |
|--|--------------------------|
| Specifica di prova                         | DIN EN 60512-3-1:2003-01 |
| Resistenza di isolamento tra poli contigui | > 5 MΩ                   |

### Distanze di isolamento in aria e superficiale |

|  |  |
|--|--|
| Specifica di prova   | DIN EN 60664-1 (VDE 0110-1):2008-01                            |
| Gruppo materiale isolante  | I  |
| Resistenza alle correnti superficiali (DIN EN 60112 (VDE 0303-11))             | CTI 600  |
| Tensione di isolamento di nominale (III/3)                                     | 320 V  |
| Tensione impulsiva nominale (III/3)  | 4 kV   |
| valore minimo della distanza di isolamento in aria - campo disomogeneo (III/3) | 3 mm   |
| valore minimo della distanza di isolamento superficiale (III/3)                | 4 mm   |
| Nota sulla sezione di collegamento   | In caso di conduttore collegato di 4 mm <sup>2</sup> (rigido). |
| Tensione di isolamento di nominale (III/2)                                     | 320 V  |
| Tensione impulsiva nominale (III/2)  | 4 kV   |
| valore minimo della distanza di isolamento in aria - campo disomogeneo (III/2) | 3 mm   |
| valore minimo della distanza di isolamento superficiale (III/2)                | 1,6 mm   |
| Tensione di isolamento di nominale (II/2)                                      | 630 V  |
| Tensione impulsiva nominale (II/2)   | 4 kV   |
| valore minimo della distanza di isolamento in aria - campo disomogeneo (II/2)  | 3 mm   |
| valore minimo della distanza di isolamento superficiale (II/2)                 | 3,2 mm   |

## Condizioni ambientali e della vita elettrica

### Prova vibrazioni

|                    |   |
|--------------------|---|
| Specifica di prova | DIN EN 60068-2-6 (VDE 0468-2-6):2008-10 |
| Frequenza          | 10 - 150 - 10 Hz                        |
| Velocità sweep     | 1 ottavo/min                            |
| Ampiezza           | 0,35 mm (10 Hz ... 60,1 Hz)             |

# UMSTBVK 2,5/ 5-STF-5,08 - Connettore della guida



1859205

<https://www.phoenixcontact.com/it/prodotti/1859205>

|                          |                         |
|--------------------------|-------------------------|
| Accelerazione            | 5g (60,1 Hz ... 150 Hz) |
| Durata di prova per asse | 2,5 h                   |
| Direzioni di prova       | Asse X, Y e Z           |

## Controllo della vita elettrica

|   |   |
|---|---|
| Specifica di prova                                | DIN EN 60512-9-1 (VDE 0687-512-9-1):2010-12 |
| Tensione impulsiva verticale sul livello del mare | 4,8 kV                                      |
| Resistività di massa R <sub>1</sub>               | 2,9 mΩ                                      |
| Resistività di massa R <sub>2</sub>               | 3 mΩ  |
| Cicli di manovra                                  | 25  |
| Resistenza di isolamento tra poli contigui        | > 5 MΩ                                      |

## Controllo climatico

|   |   |
|---|---|
| Specifica di prova                          | DIN EN ISO 6988:1997-03   |
| Sollecitazione per effetto della corrosione | 0,2 dm <sup>3</sup> SO <sub>2</sub> su 300 dm <sup>3</sup> /40 °C/1 ciclo |
| Sollecitazione per effetto del calore       | 100 °C/168 h  |
| Tensione alternata fissa                    | 2,21 kV   |

## Urti

|                    |   |
|--------------------|---|
| Specifica di prova | DIN EN 60068-2-27 (VDE 0468-2-27):2010-02 |
| Forma d'urto       | Semisinusoidale                           |
| Accelerazione      | 30g                                       |
| Durata urti        | 18 ms                                     |
| Direzioni di prova | Asse X, Y e Z (pos. e neg.)               |

## Condizioni ambientali

|   |  |
|---|--|
| Temperatura ambiente (esercizio)                    | -40 °C ... 100 °C (a seconda della curva di declassamento) |
| Temperatura ambiente (stoccaggio/trasporto)         | -40 °C ... 70 °C   |
| Umidità dell'aria relativa (trasporto e stoccaggio) | 30 % ... 70 %  |
| Temperatura ambiente (montaggio)                    | -5 °C ... 100 °C   |

## Informazioni sull'imballaggio

|            |                          |
|------------|--------------------------|
| Confezione | confezionato nel cartone |
|------------|--------------------------|

## Disegni

Diagramma



Tipo: (U)MSTBVK 2,5/...-STF-5,08 con IC 2,5/...-STF-5,08

# UMSTBVK 2,5/ 5-STF-5,08 - Connettore della guida





1859205

<https://www.phoenixcontact.com/it/prodotti/1859205>

## Omologazioni

To download certificates, visit the product detail page: <https://www.phoenixcontact.com/it/prodotti/1859205>

|  <b>cULus Recognized</b><br>ID omologazione: E60425-19931014 |                         |                         |             |                       |
|---|-------------------------|-------------------------|-------------|-----------------------|
|   | Tensione nominale $U_N$ | Corrente nominale $I_N$ | Sezione AWG | Sezione $\text{mm}^2$ |
| Use Group B   | 250 V                   | 12 A                    | 30 - 12     | -                     |
| Use Group D   | 300 V                   | 10 A                    | 30 - 12     | -                     |

|  <b>Omologazione marchio VDE</b><br>ID omologazione: 40050694 |                         |                         |             |                       |
|--|-------------------------|-------------------------|-------------|-----------------------|
|  | Tensione nominale $U_N$ | Corrente nominale $I_N$ | Sezione AWG | Sezione $\text{mm}^2$ |
|  | 250 V                   | 12 A                    | -           | 0,2 - 2,5             |

# UMSTBVK 2,5/ 5-STF-5,08 - Connettore della guida



1859205

<https://www.phoenixcontact.com/it/prodotti/1859205>

## Classifiche

### ECLASS

|             |          |
|-------------|----------|
| ECLASS-12.0 | 27141106 |
| ECLASS-13.0 | 27250117 |

### ETIM

|          |          |
|----------|----------|
| ETIM 9.0 | EC000897 |
|----------|----------|

### UNSPSC

|             |          |
|-------------|----------|
| UNSPSC 21.0 | 39121400 |
|-------------|----------|

1859205

<https://www.phoenixcontact.com/it/prodotti/1859205>

## Environmental product compliance

### EU RoHS

Soddisfa i requisiti della direttiva RoHS

Sì, Nessuna deroga

### China RoHS

Environment friendly use period (EFUP)

EFUP-E

Nessuna sostanza pericolosa al di sopra dei valori limite

### EU REACH SVHC

Avviso di sostanza candidata REACH (n. CAS)

Nessuna sostanza con una percentuale di massa maggiore dello 0,1%

Phoenix Contact 2025 © - Tutti i diritti riservati  
<https://www.phoenixcontact.com>

PHOENIX CONTACT S.p.a.  
Via Bellini, 39/41  
20095 Cusano Milanino (MI)  
+39 02 660591  
[info\\_it@phoenixcontact.com](mailto:info_it@phoenixcontact.com)