

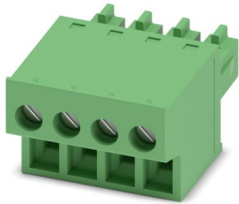
# FRONT-MC 1,5/ 4-ST-3,81 - Connettore per circuiti stampati



1850686

<https://www.phoenixcontact.com/it/prodotti/1850686>

Si prega di notare che i dati visualizzati in questo PDF sono stati generati dal nostro catalogo online. I dati completi sono disponibili nella documentazione per l'utente. Si applicano le condizioni generali di utilizzo per i download.



Connettore per circuiti stampati, sezione nominale: 1,5 mm<sup>2</sup>, colore: verde, corrente nominale: 8 A, tensione di dimensionamento (III/2): 160 V, superficie contatti: Sn, tipo di connessione del contatto: Femmina, numero dei potenziali: 4, numero di file: 1, numero poli: 4, numero di connessioni: 4, serie di prodotti: FRONT-MC 1,5/..-ST, passo: 3,81 mm, tipo di connessione: Connessione a vite frontale, forma di attacco delle viti: L Fessura longitudinale, direzione di collegamento conduttore/scheda: 0 °, sistema di spine: COMBICON MC 1,5, bloccaggio: assente, tipo di fissaggio: assente, tipo di confezione: confezionato nel cartone

## I vantaggi

- Principio di connessione noto che favorisce l'uso di inserto internazionale
- Riscaldamento ridotto grazie alla massima forza di contatto
- Ottimizzato per spazio di montaggio ristretto: comando e collegamento da una sola direzione

## Dati commerciali

|                                     |                       |
|-------------------------------------|-----------------------|
| Codice articolo                     | 1850686               |
| Pezzi/conf.                         | 250 Pezzi             |
| Quantità di ordinazione minima      | 250 Pezzi             |
| Codice vendita                      | AABALA                |
| Codice prodotto                     | AABALA                |
| Pagina del catalogo                 | Pagina 194 (C-1-2013) |
| GTIN                                | 4017918109851         |
| Peso per pezzo (confezione inclusa) | 5,363 g               |
| Peso per pezzo (confezione esclusa) | 5,186 g               |
| Numero tariffa doganale             | 85366990              |
| Paese di origine                    | DE                    |

# FRONT-MC 1,5/ 4-ST-3,81 - Connettore per circuiti stampati



1850686

<https://www.phoenixcontact.com/it/prodotti/1850686>

## Dati tecnici

### Caratteristiche articolo

|                       |                                  |
|-----------------------|----------------------------------|
| Tipo di prodotto      | Connettore per circuiti stampati |
| Famiglia di prodotti  | FRONT-MC 1,5/..-ST               |
| Linea di prodotti     | COMBICON Connectors S            |
| Tipo                  | Standard                         |
| Numero di poli        | 4                                |
| Passo                 | 3,81 mm                          |
| Numero collegamenti   | 4                                |
| Numero di file        | 1                                |
| Numero dei potenziali | 4                                |
| Flangia di fissaggio  | assente                          |

### Caratteristiche elettriche

#### Caratteristiche

|   |                |
|---|----------------|
| Corrente nominale $I_N$                       | 8 A            |
| Tensione nominale $U_N$                       | 160 V          |
| Resistività di massa                          | 1,6 m $\Omega$ |
| Tensione di dimensionamento (III/3)           | 160 V          |
| Tensione impulsiva di dimensionamento (III/3) | 2,5 kV         |
| Tensione di dimensionamento (III/2)           | 160 V          |
| Tensione impulsiva di dimensionamento (III/2) | 2,5 kV         |
| Tensione di dimensionamento (II/2)            | 320 V          |
| Tensione impulsiva di dimensionamento (II/2)  | 2,5 kV         |

### Dati di collegamento

#### Tecnologia di connessione

|                                  |                     |
|----------------------------------|---------------------|
| Tipo                             | Standard            |
| Sistema di connettori            | COMBICON MC 1,5     |
| Sezione nominale                 | 1,5 mm <sup>2</sup> |
| Tipo di connessione del contatto | Femmina             |

#### Bloccaggio

|                      |         |
|----------------------|---------|
| Tipo di bloccaggio   | assente |
| Flangia di fissaggio | assente |

#### Connessione conduttori

|   |  |
|---|--|
| Collegamento                                | Connessione a vite frontale                  |
| Direzione di collegamento conduttore/scheda | 0 °  |
| Sezione conduttore rigida                   | 0,14 mm <sup>2</sup> ... 1,5 mm <sup>2</sup> |
| Sezione conduttore flessibile               | 0,14 mm <sup>2</sup> ... 1,5 mm <sup>2</sup> |
| Sezione conduttore AWG                      | 28 ... 16                                    |

# FRONT-MC 1,5/ 4-ST-3,81 - Connettore per circuiti stampati



1850686

<https://www.phoenixcontact.com/it/prodotti/1850686>

|  |   |
|--|---|
| Sezione del conduttore flessibile con capocorda senza collare in plastica              | 0,25 mm <sup>2</sup> ... 1,5 mm <sup>2</sup>  |
| Sezione conduttore flessibile con capocorda montato e collare in plastica              | 0,25 mm <sup>2</sup> ... 0,5 mm <sup>2</sup>  |
| 2 conduttori di sezione identica rigidi  | 0,14 mm <sup>2</sup> ... 0,5 mm <sup>2</sup>  |
| 2 conduttori di sezione identica flessibili  | 0,14 mm <sup>2</sup> ... 0,75 mm <sup>2</sup> |
| 2 conduttori della stessa sezione flessibili con puntalino senza collare in plastica   | 0,25 mm <sup>2</sup> ... 0,34 mm <sup>2</sup> |
| 2 conduttori di sezione identica flessibili con puntalino TWIN con collare in plastica | 0,5 mm <sup>2</sup> ... 0,5 mm <sup>2</sup>   |
| Calibro a tampone a x b / diametro   | 2,4 mm x 1,5 mm / 1,6 mm                      |
| Lunghezza del tratto da spelare  | 9 mm  |
| Testa della vite del tipo di apparecchio   | Fessura longitudinale (L)                     |
| Coppia di serraggio  | 0,22 Nm ... 0,25 Nm                           |

## Indicazioni per puntalini senza collare di isolamento

|  |  |
|--|--|
| capocorda senza colletto isolante, a norma DIN 46228-1 | Sezione: 0,25 mm <sup>2</sup> ; Lunghezza: 7 mm ... 9 mm |
|  | Sezione: 0,34 mm <sup>2</sup> ; Lunghezza: 7 mm ... 9 mm |
|  | Sezione: 0,5 mm <sup>2</sup> ; Lunghezza: 8 mm ... 9 mm  |
|  | Sezione: 0,75 mm <sup>2</sup> ; Lunghezza: 8 mm ... 9 mm |
|  | Sezione: 1 mm <sup>2</sup> ; Lunghezza: 8 mm ... 9 mm    |
|  | Sezione: 1,5 mm <sup>2</sup> ; Lunghezza: 9 mm           |

## Indicazioni per puntalini con collare di isolamento

|  |  |
|--|--|
| capocorda con colletto isolante, a norma DIN 46228-4 | Sezione: 0,25 mm <sup>2</sup> ; Lunghezza: 8 mm ... 9 mm |
|  | Sezione: 0,34 mm <sup>2</sup> ; Lunghezza: 8 mm ... 9 mm |
|  | Sezione: 0,5 mm <sup>2</sup> ; Lunghezza: 8 mm ... 9 mm  |

## Indicazioni materiale

### Indicazioni materiale - contatti

|   |   |
|---|---|
| Nota  | Conforme a WEEE/RoHS, senza materiali filiformi secondo IEC 60068-2-82/JEDEC JESD 201 |
| Materiale contatto  | Lega Cu   |
| Finitura superficiale   | zincatura a caldo   |
| Superficie metallica punto di connessione (strato superficiale) | Stagno (4 - 8 µm Sn)  |
| Superficie metallica zona di contatto (strato superficiale)     | Stagno (4 - 8 µm Sn)  |

### Indicazioni materiale - custodia

|  |              |
|--|--------------|
| Colore (Custodia)  | verde (6021) |
| Materiale isolante   | PA           |
| Gruppo materiale isolante  | I            |
| CTI secondo IEC 60112  | 600          |
| Classe di combustibilità a norma UL 94                             | V0           |
| Indice di infiammabilità del filamento GWFI secondo EN 60695-2-12  | 850          |
| Temperatura di accensione del filamento GWIT secondo EN 60695-2-13 | 775          |

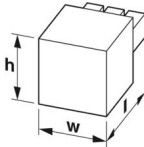
# FRONT-MC 1,5/ 4-ST-3,81 - Connettore per circuiti stampati

1850686

<https://www.phoenixcontact.com/it/prodotti/1850686>

|  |        |
|--|--------|
| Temperatura della prova di durezza Brinell secondo EN 60695-10-2 | 125 °C |
|--|--------|

## Dimensioni

|                 |  |
|-----------------|--|
| Disegno quotato |  |
| Passo           | 3,81 mm  |
| Larghezza [w]   | 16,03 mm   |
| Altezza [h]     | 12,3 mm  |
| Lunghezza [l]   | 21,7 mm  |

## Controlli meccanici

### Prova di integrità e stabilità dei conduttori

|                    |                                     |
|--------------------|-------------------------------------|
| Specifica di prova | DIN EN 60999-1 (VDE 0609-1):2000-12 |
| Risultato          | Prova superata                      |

### Prova di trazione

|   |  |
|---|--|
| Specifica di prova  | DIN EN 60999-1 (VDE 0609-1):2000-12        |
| Sezione conduttore/tipo conduttore/forza di trazione valore nominale/valore reale | 0,14 mm <sup>2</sup> / rigido / > 10 N     |
|   | 0,14 mm <sup>2</sup> / flessibile / > 10 N |
|   | 1,5 mm <sup>2</sup> / rigido / > 40 N      |
|   | 1,5 mm <sup>2</sup> / flessibile / > 40 N  |

### Forza di inserzione/trazione

|                                    |                           |
|------------------------------------|---------------------------|
| Specifica di prova                 | DIN EN 60512-13-2:2006-11 |
| Risultato                          | Prova superata            |
| Numero di cicli                    | 25                        |
| Forza di inserzione per polo circa | 7 N                       |
| Forza di trazione per polo circa   | 5 N                       |

### Prova della coppia

|                    |                                     |
|--------------------|-------------------------------------|
| Specifica di prova | DIN EN 60999-1 (VDE 0609-1):2000-12 |
|--------------------|-------------------------------------|

### Resistenza delle scritte

|                    |                           |
|--------------------|---------------------------|
| Specifica di prova | DIN EN 60068-2-70:1996-07 |
| Risultato          | Prova superata            |

### Polarizzazione e codifica

|                    |                           |
|--------------------|---------------------------|
| Specifica di prova | DIN EN 60512-13-5:2006-11 |
| Risultato          | Prova superata            |

### Controllo visivo

|                    |                          |
|--------------------|--------------------------|
| Specifica di prova | DIN EN 60512-1-1:2003-01 |
|--------------------|--------------------------|

# FRONT-MC 1,5/ 4-ST-3,81 - Connettore per circuiti stampati



1850686

<https://www.phoenixcontact.com/it/prodotti/1850686>

|                        |                          |
|------------------------|--------------------------|
| Risultato              | Prova superata           |
| Controllo dimensionale |                          |
| Specifica di prova     | DIN EN 60512-1-2:2003-01 |
| Risultato              | Prova superata           |

## Condizioni ambientali e della vita elettrica

### Prova vibrazioni

|                          |   |
|--------------------------|---|
| Specifica di prova       | DIN EN 60068-2-6 (VDE 0468-2-6):2008-10 |
| Frequenza                | 10 - 150 - 10 Hz                        |
| Velocità sweep           | 1 ottavo/min                            |
| Ampiezza                 | 0,35 mm (10 Hz ... 60,1 Hz)             |
| Accelerazione            | 5g (60,1 Hz ... 150 Hz)                 |
| Durata di prova per asse | 2,5 h                                   |
| Direzioni di prova       | Asse X, Y e Z                           |

### Controllo della vita elettrica

|   |   |
|---|---|
| Specifica di prova                                | DIN EN 60512-9-1 (VDE 0687-512-9-1):2010-12 |
| Tensione impulsiva verticale sul livello del mare | 2,95 kV                                     |
| Resistività di massa R <sub>1</sub>               | 1,6 mΩ                                      |
| Resistività di massa R <sub>2</sub>               | 1,7 mΩ                                      |
| Cicli di manovra                                  | 25  |
| Resistenza di isolamento tra poli contigui        | > 5 MΩ                                      |

### Controllo climatico

|   |   |
|---|---|
| Specifica di prova                          | DIN EN ISO 6988:1997-03   |
| Sollecitazione per effetto della corrosione | 0,2 dm <sup>3</sup> SO <sub>2</sub> su 300 dm <sup>3</sup> /40 °C/1 ciclo |
| Sollecitazione per effetto del calore       | 100 °C/168 h  |
| Tensione alternata fissa                    | 1,39 kV   |

### Condizioni ambientali

|   |  |
|---|--|
| Temperatura ambiente (esercizio)                    | -40 °C ... 100 °C (a seconda della curva di declassamento) |
| Temperatura ambiente (stoccaggio/trasporto)         | -40 °C ... 70 °C   |
| Umidità dell'aria relativa (trasporto e stoccaggio) | 30 % ... 70 %  |
| Temperatura ambiente (montaggio)                    | -5 °C ... 100 °C   |

## Controlli elettrici

### Prova termica | Gruppo di controllo C

|                        |                          |
|------------------------|--------------------------|
| Specifica di prova     | DIN EN 60512-5-1:2003-01 |
| Numero di poli testati | 20                       |

### Resistenza di isolamento

|  |                          |
|--|--------------------------|
| Specifica di prova                         | DIN EN 60512-3-1:2003-01 |
| Resistenza di isolamento tra poli contigui | > 5 MΩ                   |

### Distanze di isolamento in aria e superficiale |

# FRONT-MC 1,5/ 4-ST-3,81 - Connettore per circuiti stampati



1850686

<https://www.phoenixcontact.com/it/prodotti/1850686>

|  |                                     |
|--|-------------------------------------|
| Specifica di prova   | DIN EN 60664-1 (VDE 0110-1):2008-01 |
| Gruppo materiale isolante  | I                                   |
| Resistenza alle correnti superficiali (DIN EN 60112 (VDE 0303-11))             | CTI 600                             |
| Tensione di isolamento di nominale (III/3)                                     | 160 V                               |
| Tensione impulsiva nominale (III/3)  | 2,5 kV                              |
| valore minimo della distanza di isolamento in aria - campo disomogeneo (III/3) | 1,5 mm                              |
| valore minimo della distanza di isolamento superficiale (III/3)                | 2 mm                                |
| Tensione di isolamento di nominale (III/2)                                     | 160 V                               |
| Tensione impulsiva nominale (III/2)  | 2,5 kV                              |
| valore minimo della distanza di isolamento in aria - campo disomogeneo (III/2) | 1,5 mm                              |
| valore minimo della distanza di isolamento superficiale (III/2)                | 1,5 mm                              |
| Tensione di isolamento di nominale (II/2)                                      | 320 V                               |
| Tensione impulsiva nominale (II/2)   | 2,5 kV                              |
| valore minimo della distanza di isolamento in aria - campo disomogeneo (II/2)  | 1,5 mm                              |
| valore minimo della distanza di isolamento superficiale (II/2)                 | 1,6 mm                              |

## Informazioni sull'imballaggio

|            |                          |
|------------|--------------------------|
| Confezione | confezionato nel cartone |
|------------|--------------------------|

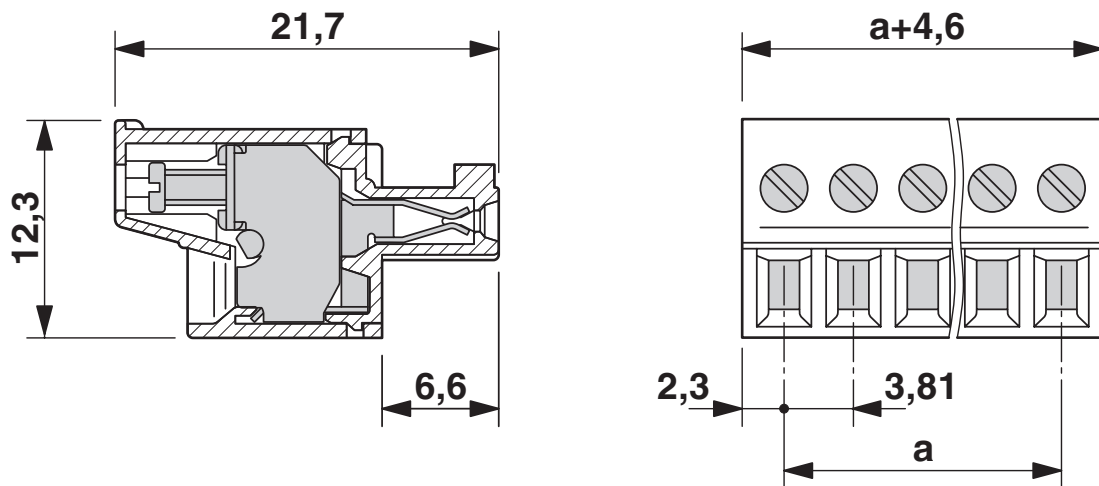
# FRONT-MC 1,5/ 4-ST-3,81 - Connettore per circuiti stampati

1850686

<https://www.phoenixcontact.com/it/prodotti/1850686>

## Disegni

Disegno quotato



Diagramma



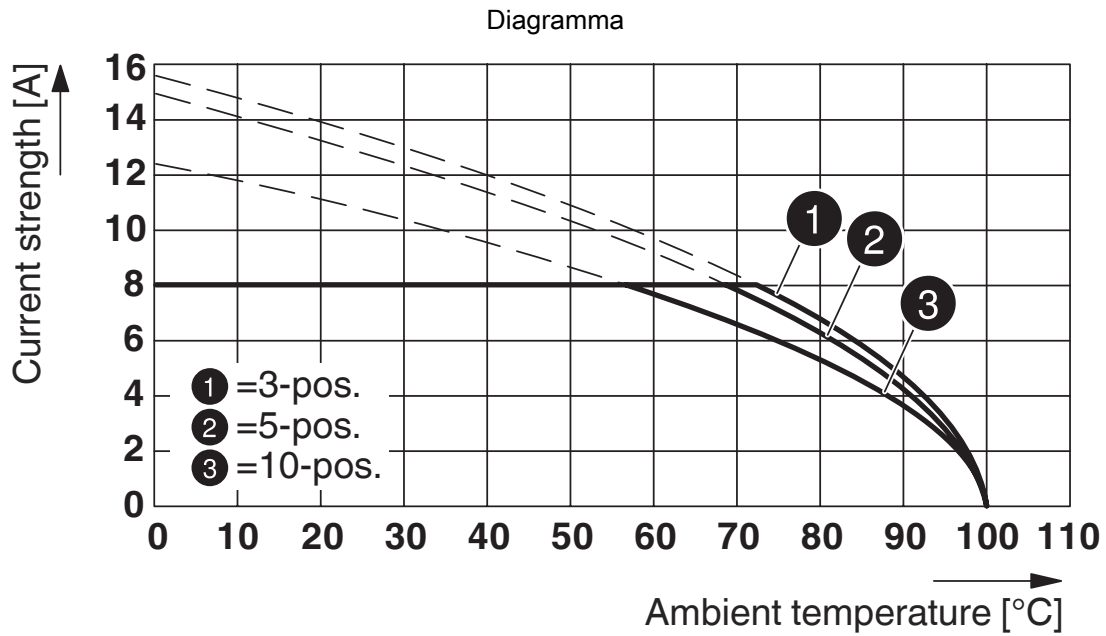
Tipo: FRONT-MC 1,5/...-ST-3,81 con MCV 1,5/...-G-3,81

# FRONT-MC 1,5/ 4-ST-3,81 - Connettore per circuiti stampati

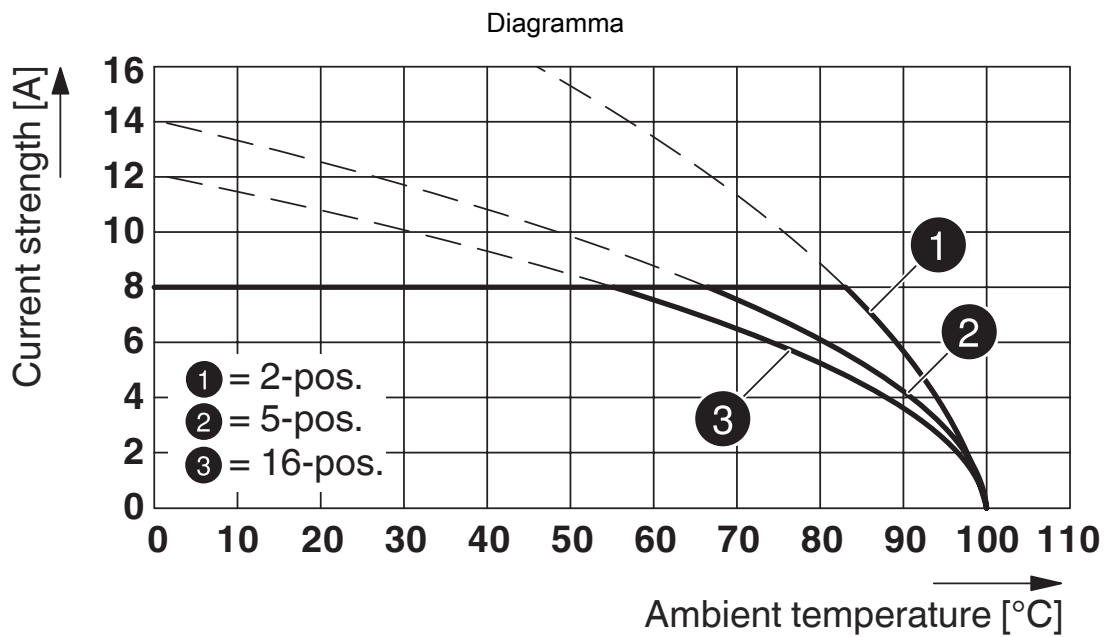


1850686

<https://www.phoenixcontact.com/it/prodotti/1850686>



Tipo: FRONT-MC 1,5/...-ST-3,81 con MCO 1,5/...-GR-3,81



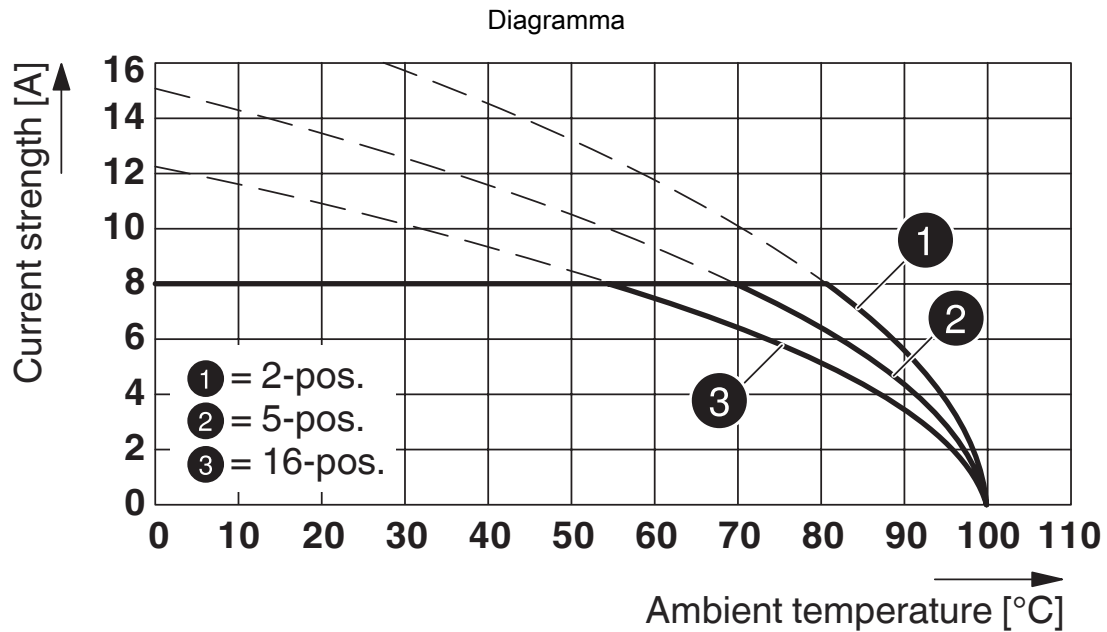
Tipo: FRONT-MC 1,5/...-ST-3,81 con MCD 1,5/...-G1-3,81

# FRONT-MC 1,5/ 4-ST-3,81 - Connettore per circuiti stampati

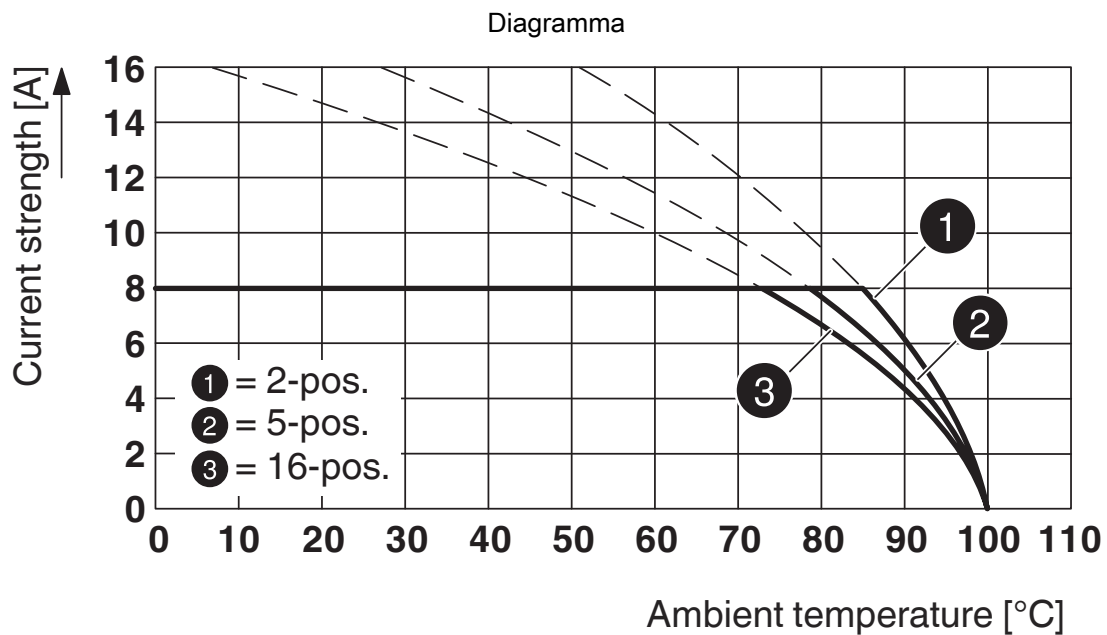


1850686

<https://www.phoenixcontact.com/it/prodotti/1850686>



Tipo: FRONT-MC 1,5/...-ST-3,81 con MCDV 1,5/...-G1-3,81



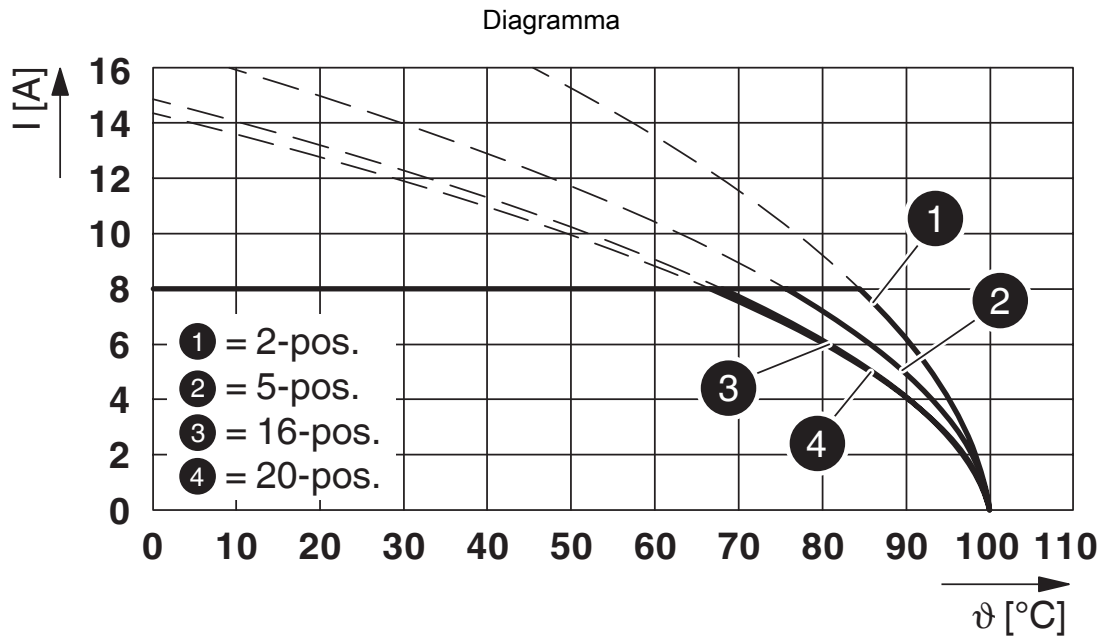
Tipo: FRONT-MC 1,5/...-ST-3,81 con IMC 1,5/...-ST-3,81

# FRONT-MC 1,5/ 4-ST-3,81 - Connettore per circuiti stampati

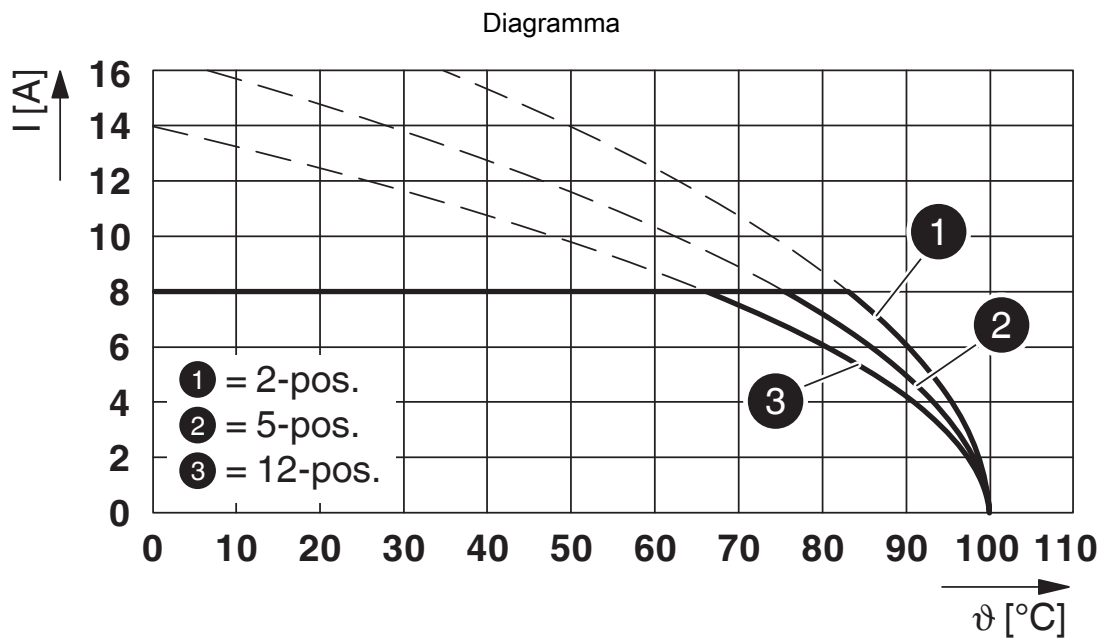


1850686

<https://www.phoenixcontact.com/it/prodotti/1850686>



Tipo: FRONT-MC 1,5/...-ST-3,81 con MC 1,5/...-G-3,81

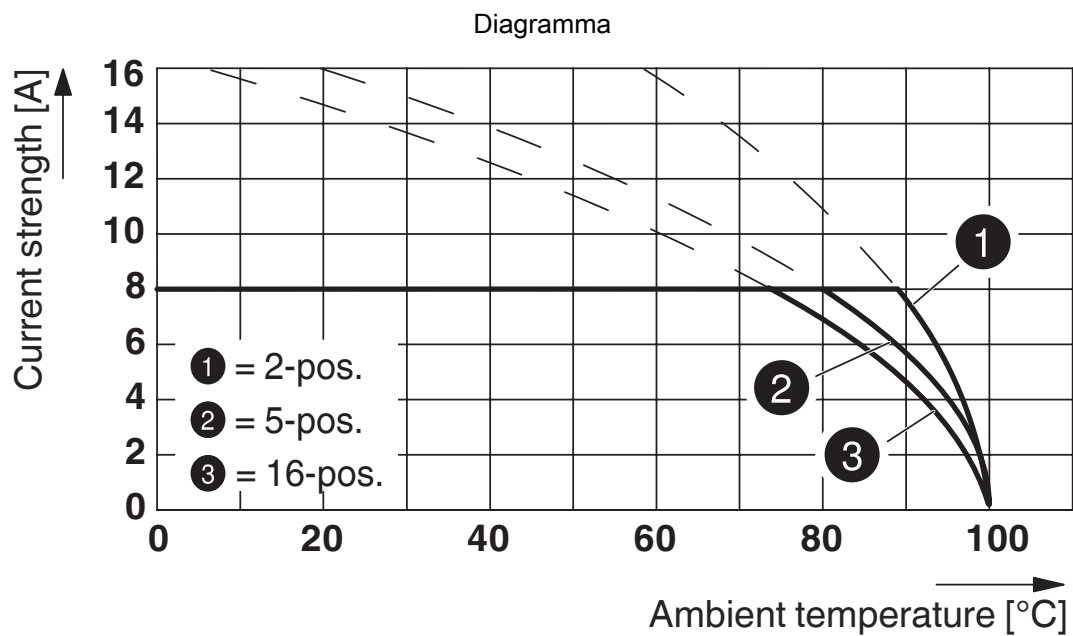


Tipo: FRONT-MC 1,5/...-ST-3,81 con MC 1,5/...-G-3,81 P... THR

# FRONT-MC 1,5/ 4-ST-3,81 - Connettore per circuiti stampati

1850686

<https://www.phoenixcontact.com/it/prodotti/1850686>



Tipo: FRONT-MC 1,5/...-ST-3,81 con SMC 1,5/...-G-3,81

# FRONT-MC 1,5/ 4-ST-3,81 - Connettore per circuiti stampati





1850686

<https://www.phoenixcontact.com/it/prodotti/1850686>

## Omologazioni

To download certificates, visit the product detail page: <https://www.phoenixcontact.com/it/prodotti/1850686>

|  <b>CSA</b><br>ID omologazione: 13631 |                         |                         |             |                |
|--|-------------------------|-------------------------|-------------|----------------|
|  | Tensione nominale $U_N$ | Corrente nominale $I_N$ | Sezione AWG | Sezione $mm^2$ |
| Use Group B  | 300 V                   | 8 A                     | 28 - 16     | -              |
| Use Group D  | 300 V                   | 8 A                     | 28 - 16     | -              |

|  <b>cULus Recognized</b><br>ID omologazione: E60425-20110128 |                         |                         |             |                |
|---|-------------------------|-------------------------|-------------|----------------|
|   | Tensione nominale $U_N$ | Corrente nominale $I_N$ | Sezione AWG | Sezione $mm^2$ |
| Use Group B   | 300 V                   | 8 A                     | 30 - 16     | -              |
| Use Group D   | 300 V                   | 8 A                     | 30 - 16     | -              |

|  <b>Omologazione marchio VDE</b><br>ID omologazione: 40011723 |  |  |  |  |
|--|--|--|--|--|
|--|--|--|--|--|

|  <b>Omologazione marchio VDE</b><br>ID omologazione: 40011723 |  |  |  |  |
|--|--|--|--|--|
|--|--|--|--|--|

# FRONT-MC 1,5/ 4-ST-3,81 - Connettore per circuiti stampati



1850686

<https://www.phoenixcontact.com/it/prodotti/1850686>

## Classifiche

### ECLASS

|             |          |
|-------------|----------|
| ECLASS-12.0 | 27460202 |
| ECLASS-13.0 | 27460202 |

### ETIM

|          |          |
|----------|----------|
| ETIM 9.0 | EC002638 |
|----------|----------|

### UNSPSC

|             |          |
|-------------|----------|
| UNSPSC 21.0 | 39121400 |
|-------------|----------|

# FRONT-MC 1,5/ 4-ST-3,81 - Connettore per circuiti stampati



1850686

<https://www.phoenixcontact.com/it/prodotti/1850686>

## Environmental product compliance

### EU RoHS

Soddisfa i requisiti della direttiva RoHS

Sì, Nessuna deroga

### China RoHS

Environment friendly use period (EFUP)

EFUP-E

Nessuna sostanza pericolosa al di sopra dei valori limite

### EU REACH SVHC

Avviso di sostanza candidata REACH (n. CAS)

Nessuna sostanza con una percentuale di massa maggiore dello 0,1%

Phoenix Contact 2025 © - Tutti i diritti riservati  
<https://www.phoenixcontact.com>

PHOENIX CONTACT S.p.a.  
Via Bellini, 39/41  
20095 Cusano Milanino (MI)  
+39 02 660591  
[info\\_it@phoenixcontact.com](mailto:info_it@phoenixcontact.com)