

PSC 1,5/ 3-M-PE - Presa base per circuiti stampati



1848122

<https://www.phoenixcontact.com/it/prodotti/1848122>

Si prega di notare che i dati visualizzati in questo PDF sono stati generati dal nostro catalogo online. I dati completi sono disponibili nella documentazione per l'utente. Si applicano le condizioni generali di utilizzo per i download.



Preso base per circuiti stampati, sezione nominale: 1,5 mm², colore: verde, corrente nominale: 8 A, tensione di dimensionamento (III/2): 320 V, superficie contatti: Sn, tipo di connessione del contatto: Spina, numero dei potenziali: 3, numero di file: 1, numero poli: 3, numero di connessioni: 3, serie di prodotti: PSC 1,5/..-M, passo: 3,5 mm, montaggio: Saldatura a onde, layout pin: Pinning a zigzag W, lunghezza pin [P]: 3,5 mm, numero di pin di saldatura per potenziale: 1, sistema di spine: PSC 1,5, Caratteristiche elettriche: schermato, Orientamento pin d'inserimento: Standard, bloccaggio: Bloccaggio a vite, tipo di fissaggio: Flangia filettata, tipo di confezione: confezionato nel cartone

I vantaggi

- Principio di connessione noto che favorisce l'uso di inserto internazionale
- Lamiera schermante per un passaggio per schermatura EMC professionale sul lato interno dell'apparecchio
- Flangia avvitabile per la massima stabilità meccanica

Dati commerciali

Codice articolo	1848122
Pezzi/conf.	50 Pezzi
Quantità di ordinazione minima	50 Pezzi
Codice vendita	AABWPB
Codice prodotto	AABWPB
Pagina del catalogo	Pagina 253 (C-1-2013)
GTIN	4017918114220
Peso per pezzo (confezione inclusa)	6,95 g
Peso per pezzo (confezione esclusa)	6,77 g
Numero tariffa doganale	85366930
Paese di origine	PL

Dati tecnici

Caratteristiche articolo

Tipo di prodotto	Pres a base per circuiti stampati
Famiglia di prodotti	PSC 1,5/..-M
Linea di prodotti	COMBICON Connectors S
Tipo	Pres a base con schermatura
Numero di poli	3
Passo	3,5 mm
Numero collegamenti	3
Numero di file	1
Numero dei potenziali	3
Flangia di fissaggio	assente
Layout pin	Pinning a zigzag W
Numero di pin di saldatura per potenziale	1
Caratteristiche elettriche	schermato

Caratteristiche elettriche

Caratteristiche

Corrente nominale I_N	8 A
Tensione nominale U_N	320 V
Tensione di dimensionamento (III/3)	250 V
Tensione impulsiva di dimensionamento (III/3)	4 kV
Tensione di dimensionamento (III/2)	320 V
Tensione impulsiva di dimensionamento (III/2)	4 kV
Tensione di dimensionamento (II/2)	630 V
Tensione impulsiva di dimensionamento (II/2)	4 kV
Caratteristiche elettriche	schermato

Montaggio

Tipo di montaggio	Saldatura a onde
Layout pin	Pinning a zigzag W

Indicazioni materiale

Indicazioni materiale - contatti

Nota	Conforme a WEEE/RoHS, senza materiali filiformi secondo IEC 60068-2-82/JEDEC JESD 201
Materiale contatto	Lega Cu
Finitura superficiale	stagnatura galvanica
Superficie metallica zona di contatto (strato superficiale)	Stagno (5 - 7 μm Sn)
Superficie metallica zona di contatto (strato intermedio)	Nichel (2 - 3 μm Ni)
Superficie metallica area di saldatura (strato superficiale)	Stagno (5 - 7 μm Sn)
Superficie metallica area di saldatura (strato intermedio)	Nichel (2 - 3 μm Ni)

PSC 1,5/ 3-M-PE - Presa base per circuiti stampati



1848122

<https://www.phoenixcontact.com/it/prodotti/1848122>

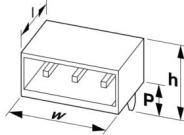
Indicazioni materiale - custodia

Colore (Custodia)	verde (6021)
Materiale isolante	PA
Gruppo materiale isolante	I
CTI secondo IEC 60112	600
Classe di combustibilità a norma UL 94	V0
Indice di infiammabilità del filamento GWFI secondo EN 60695-2-12	850
Temperatura di accensione del filamento GWIT secondo EN 60695-2-13	775
Temperatura della prova di durezza Brinell secondo EN 60695-10-2	125 °C

Note

Note generali	Con contatto PE centrale anticipato
---------------	-------------------------------------

Dimensioni

Disegno quotato	
Passo	3,5 mm
Larghezza [w]	30,8 mm
Altezza [h]	17,5 mm
Lunghezza [l]	20,8 mm
Altezza di installazione	14 mm
Lunghezza codoli a saldare [P]	3,5 mm

Design del circuito stampato

Diametro foro	1,2 mm
---------------	--------

Controlli elettrici

Distanze di isolamento in aria e superficiale |

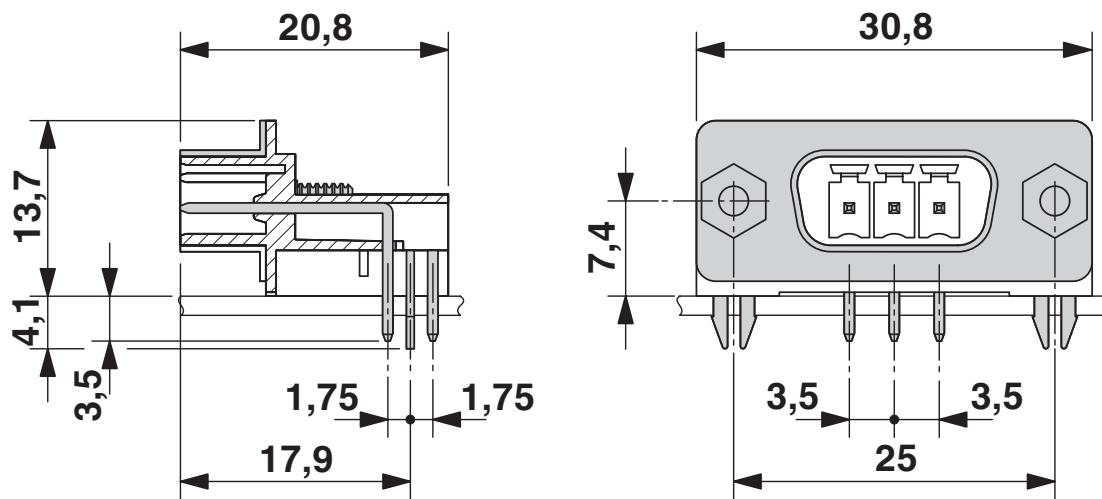
Gruppo materiale isolante	I
Tensione di isolamento di nominale (III/3)	250 V
Tensione impulsiva nominale (III/3)	4 kV
Tensione di isolamento di nominale (III/2)	320 V
Tensione impulsiva nominale (III/2)	4 kV
Tensione di isolamento di nominale (II/2)	630 V
Tensione impulsiva nominale (II/2)	4 kV

Informazioni sull'imballaggio

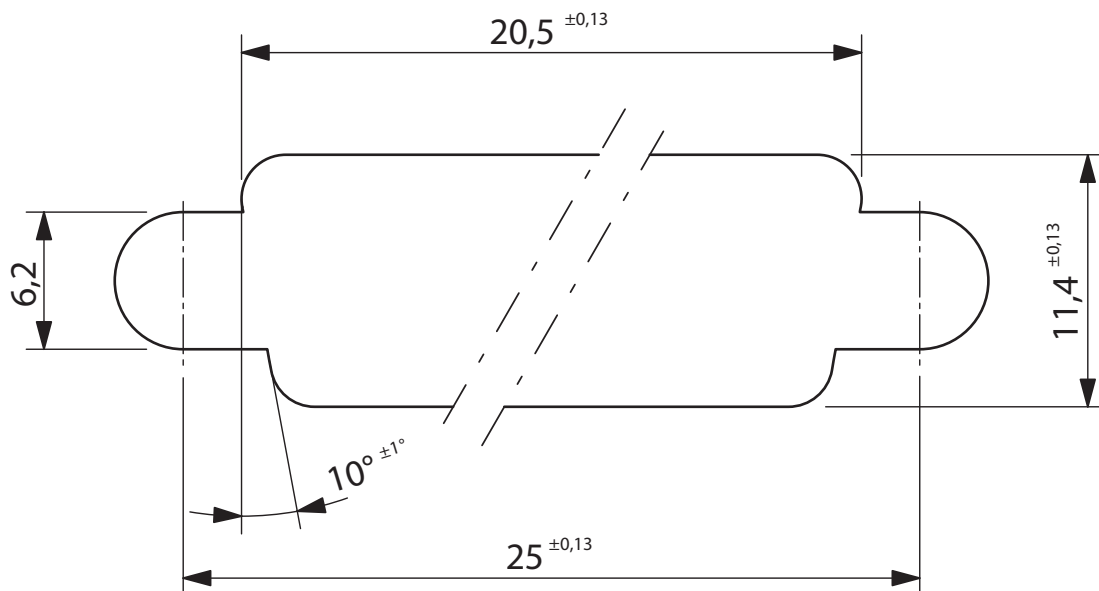
Confezione	confezionato nel cartone
------------	--------------------------

Disegni

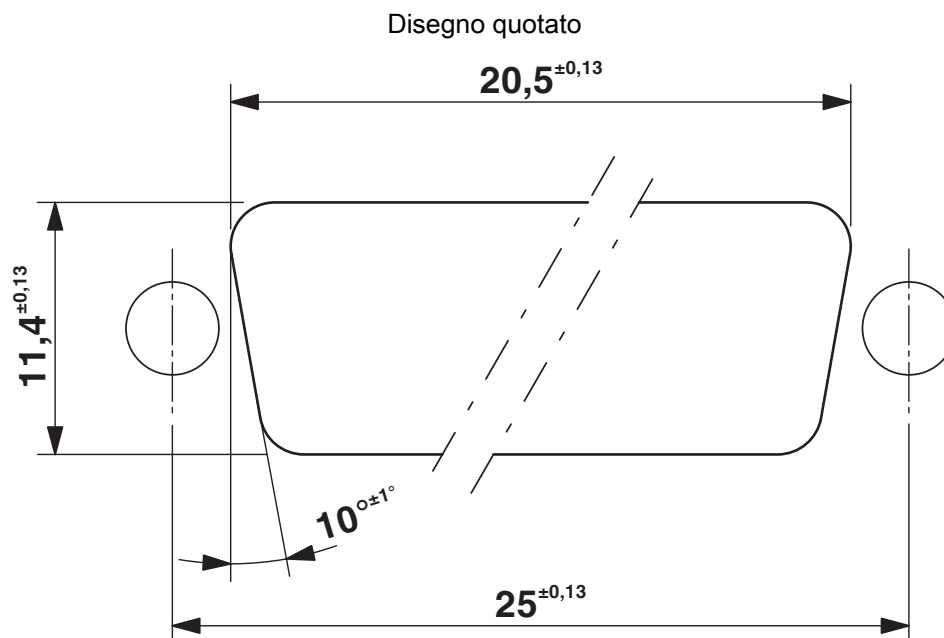
Disegno quotato



Disegno quotato

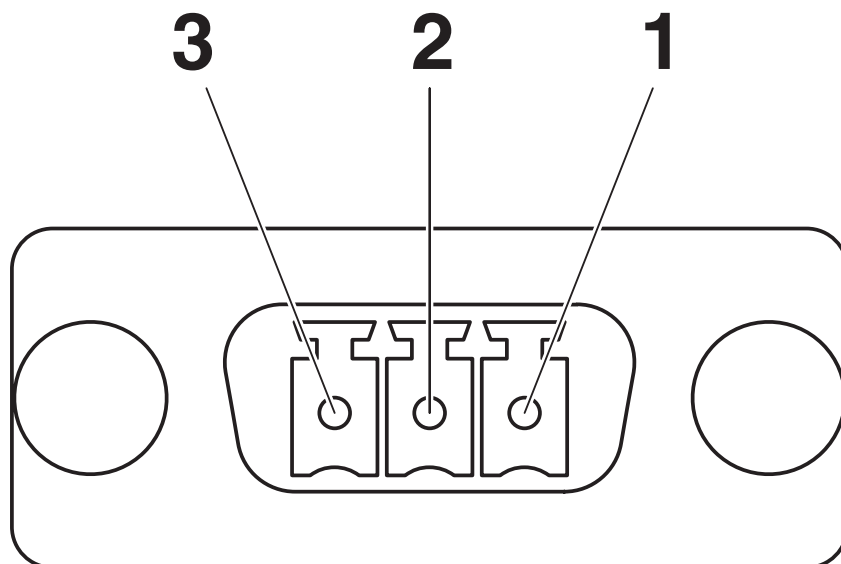


Sezione custodia a norma DIN 41652-3 per spessore parete fino a 4,5 mm



Sezione custodia a norma DIN 41652-3 per spessore parete fino a 2,0 mm

Disegno schema

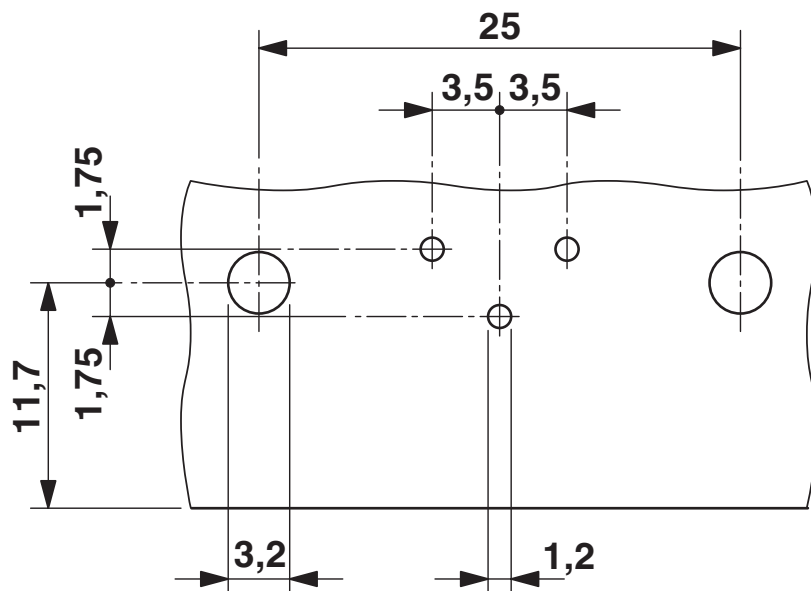


PSC 1,5/ 3-M-PE - Presa base per circuiti stampati

1848122

<https://www.phoenixcontact.com/it/prodotti/1848122>

Dima di forat./geometria di pad di saldat.



PSC 1,5/ 3-M-PE - Presa base per circuiti stampati





1848122

<https://www.phoenixcontact.com/it/prodotti/1848122>

Omologazioni

To download certificates, visit the product detail page: <https://www.phoenixcontact.com/it/prodotti/1848122>

 CSA ID omologazione: 13631				
	Tensione nominale U_N	Corrente nominale I_N	Sezione AWG	Sezione mm^2
Use Group B	300 V	8 A	-	-
Use Group D	300 V	8 A	-	-

 cULus Recognized ID omologazione: E60425-19920306				
	Tensione nominale U_N	Corrente nominale I_N	Sezione AWG	Sezione mm^2
Use Group B	300 V	8 A	-	-
Use Group D	300 V	8 A	-	-

PSC 1,5/ 3-M-PE - Presa base per circuiti stampati



1848122

<https://www.phoenixcontact.com/it/prodotti/1848122>

Classifiche

ECLASS

ECLASS-12.0	27460201
ECLASS-13.0	27460201

ETIM

ETIM 9.0	EC002637
----------	----------

UNSPSC

UNSPSC 21.0	39121400
-------------	----------

1848122

<https://www.phoenixcontact.com/it/prodotti/1848122>

Environmental product compliance

EU RoHS

Soddisfa i requisiti della direttiva RoHS	Sì
con eccezione delle deroghe, se note	6(c)

China RoHS

Environment friendly use period (EFUP)	EFUP-50
	Una tabella per la dichiarazione China RoHS in base all'articolo è disponibile nell'area di download di ciascun articolo alla voce "Dichiarazione del produttore". Per tutti gli articoli con EFUP-E non viene allestita né richiesta alcuna tabella per la dichiarazione China RoHS.

EU REACH SVHC

Avviso di sostanza candidata REACH (n. CAS)	Lead(n. CAS: 7439-92-1)
SCIP	42944fb3-35d1-4c9d-86ce-af9db07cb798

EF3.0 Cambiamento climatico

CO2e kg	0,118 kg CO2e
---------	---------------

Phoenix Contact 2025 © - Tutti i diritti riservati
<https://www.phoenixcontact.com>

PHOENIX CONTACT S.p.a.
Via Bellini, 39/41
20095 Cusano Milanino (MI)
+39 02 660591
info_it@phoenixcontact.com