

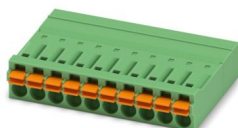
IFMC 1,5/10-ST-3,5 - Connettore per circuiti stampati



1844073

<https://www.phoenixcontact.com/it/prodotti/1844073>

Si prega di notare che i dati visualizzati in questo PDF sono stati generati dal nostro catalogo online. I dati completi sono disponibili nella documentazione per l'utente. Si applicano le condizioni generali di utilizzo per i download.



Connettore per circuiti stampati, sezione nominale: 1,5 mm², colore: verde, corrente nominale: 8 A, tensione di dimensionamento (III/2): 160 V, superficie contatti: Sn, tipo di connessione del contatto: Spina, numero dei potenziali: 10, numero di file: 1, numero poli: 10, numero di connessioni: 10, serie di prodotti: IFMC 1,5/..-ST, passo: 3,5 mm, tipo di connessione: Connessione a molla Push-in, direzione di collegamento conduttore/scheda: 0 °, sistema di spine: COMBICON MC 1,5, bloccaggio: assente, tipo di fissaggio: assente, tipo di confezione: confezionato nel cartone

I vantaggi

- Connessione Push-in rapida senza utensili
- La forza di contatto definita assicura un contatto stabile a lungo
- Comando intuitivo grazie ai pulsanti di azionamento incassati a codifica cromatica
- Il comando e il collegamento da un solo lato permettono l'integrazione nella parte anteriore del dispositivo
- Spine invertite con contatti maschio per uscite apparecchio con protezione antinfortunistica oppure collegamenti cavo - cavo volanti

Dati commerciali

Codice articolo	1844073
Pezzi/conf.	50 Pezzi
Quantità di ordinazione minima	50 Pezzi
Codice vendita	AABFIA
Codice prodotto	AABFIA
GTIN	4046356947312
Peso per pezzo (confezione inclusa)	6,17 g
Peso per pezzo (confezione esclusa)	6,17 g
Numero tariffa doganale	85366990
Paese di origine	DE

Dati tecnici

Caratteristiche articolo

Tipo di prodotto	Connettore per circuiti stampati
Famiglia di prodotti	IFMC 1,5/...-ST
Linea di prodotti	COMBICON Connectors S
Tipo	Invertita
Numero di poli	10
Passo	3,5 mm
Numero collegamenti	10
Numero di file	1
Numero dei potenziali	10
Flangia di fissaggio	assente

Caratteristiche elettriche

Caratteristiche

Corrente nominale I_N	8 A
Tensione nominale U_N	160 V
Resistività di massa	2,1 mΩ
Tensione di dimensionamento (III/3)	160 V
Tensione impulsiva di dimensionamento (III/3)	2,5 kV
Tensione di dimensionamento (III/2)	160 V
Tensione impulsiva di dimensionamento (III/2)	2,5 kV
Tensione di dimensionamento (II/2)	320 V
Tensione impulsiva di dimensionamento (II/2)	2,5 kV

Dati di collegamento

Tecnologia di connessione

Tipo	Invertita
Sistema di connettori	COMBICON MC 1,5
Sezione nominale	1,5 mm ²
Tipo di connessione del contatto	Spina

Bloccaggio

Tipo di bloccaggio	assente
Flangia di fissaggio	assente

Connessione conduttori

Collegamento	Connessione a molla Push-in
Direzione di collegamento conduttore/scheda	0 °
Sezione conduttore rigida	0,14 mm ² ... 1,5 mm ²
Sezione conduttore flessibile	0,14 mm ² ... 1,5 mm ²
Sezione conduttore AWG	24 ... 16

IFMC 1,5/10-ST-3,5 - Connettore per circuiti stampati



1844073

<https://www.phoenixcontact.com/it/prodotti/1844073>

Sezione del conduttore flessibile con capocorda senza collare in plastica	0,25 mm ² ... 1,5 mm ²
Sezione conduttore flessibile con capocorda montato e collare in plastica	0,14 mm ² ... 0,75 mm ²
Calibro a tampone a x b / diametro	2,4 mm x 1,5 mm / -
Lunghezza del tratto da spelare	10 mm

Indicazioni per puntalini senza collare di isolamento

pinza a crimpare consigliata	1212034 CRIMPFOX 6
capocorda senza colletto isolante, a norma DIN 46228-1	Sezione: 0,25 mm ² ; Lunghezza: 5 mm ... 7 mm
	Sezione: 0,34 mm ² ; Lunghezza: 7 mm
	Sezione: 0,5 mm ² ; Lunghezza: 8 mm ... 10 mm
	Sezione: 0,75 mm ² ; Lunghezza: 8 mm ... 10 mm
	Sezione: 1 mm ² ; Lunghezza: 8 mm ... 10 mm
	Sezione: 1,5 mm ² ; Lunghezza: 10 mm

Indicazioni per puntalini con collare di isolamento

pinza a crimpare consigliata	1212034 CRIMPFOX 6
capocorda con colletto isolante, a norma DIN 46228-4	Sezione: 0,14 mm ² ; Lunghezza: 8 mm
	Sezione: 0,34 mm ² ; Lunghezza: 8 mm ... 10 mm
	Sezione: 0,5 mm ² ; Lunghezza: 8 mm ... 10 mm
	Sezione: 0,75 mm ² ; Lunghezza: 8 mm ... 10 mm

Indicazioni materiale

Indicazioni materiale - contatti

Nota	Conforme a WEEE/RoHS, senza materiali filiformi secondo IEC 60068-2-82/JEDEC JESD 201
Materiale contatto	Lega Cu
Finitura superficiale	zincatura a caldo
Superficie metallica punto di connessione (strato superficiale)	Stagno (4 - 8 µm Sn)
Superficie metallica zona di contatto (strato superficiale)	Stagno (4 - 8 µm Sn)

Indicazioni materiale - custodia

Colore (Custodia)	verde (6021)
Materiale isolante	PA
Gruppo materiale isolante	I
CTI secondo IEC 60112	600
Classe di combustibilità a norma UL 94	V0
Indice di infiammabilità del filamento GWFI secondo EN 60695-2-12	850
Temperatura di accensione del filamento GWIT secondo EN 60695-2-13	775
Temperatura della prova di durezza Brinell secondo EN 60695-10-2	125 °C

Dati sul materiale - elemento di azionamento

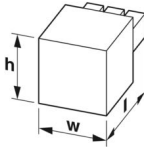
Colore (Elemento di azionamento)	arancione (2003)
----------------------------------	------------------

1844073

<https://www.phoenixcontact.com/it/prodotti/1844073>

Materiale isolante	PBT
Gruppo materiale isolante	I
CTI secondo IEC 60112	600
Classe di combustibilità a norma UL 94	V0

Dimensioni

Disegno quotato	
Passo	3,5 mm
Larghezza [w]	35,7 mm
Altezza [h]	7,8 mm
Lunghezza [l]	24,6 mm

Controlli meccanici

Connessione conduttori

Specifica di prova	DIN EN 60999-1 (VDE 0609-1):2000-12
Risultato	Prova superata

Prova di integrità e stabilità dei conduttori

Specifica di prova	DIN EN 60999-1 (VDE 0609-1):2000-12
Risultato	Prova superata

Collegamento e scollegamento ripetuto

Specifica di prova	DIN EN 60999-1 (VDE 0609-1):2000-12
Risultato	Prova superata

Prova di trazione

Specifica di prova	DIN EN 60999-1 (VDE 0609-1):2000-12
Sezione conduttore/tipo conduttore/forza di trazione valore nominale/valore reale	0,2 mm ² / rigido / > 10 N
	0,2 mm ² / flessibile / > 10 N
	1,5 mm ² / rigido / > 40 N
	1,5 mm ² / flessibile / > 40 N

Forza di inserzione/trazione

Specifica di prova	DIN EN 60512-13-2:2006-11
Risultato	Prova superata
Numero di cicli	25
Forza di inserzione per polo circa	3 N
Forza di trazione per polo circa	3 N

Resistenza delle scritte

Specifica di prova	DIN EN 60068-2-70:1996-07
--------------------	---------------------------

IFMC 1,5/10-ST-3,5 - Connettore per circuiti stampati



1844073

<https://www.phoenixcontact.com/it/prodotti/1844073>

Risultato	Prova superata
-----------	----------------

Polarizzazione e codifica

Specifica di prova	DIN EN 60512-13-5:2006-11
Risultato	Prova superata

Controllo visivo

Specifica di prova	DIN EN 60512-1-1:2003-01
Risultato	Prova superata

Controllo dimensionale

Specifica di prova	DIN EN 60512-1-2:2003-01
Risultato	Prova superata

Condizioni ambientali e della vita elettrica

Prova vibrazioni

Specifica di prova	DIN EN 60068-2-6 (VDE 0468-2-6):2008-10
Frequenza	10 - 150 - 10 Hz
Velocità sweep	1 ottavo/min
Ampiezza	0,35 mm (10 Hz ... 60,1 Hz)
Accelerazione	5g (60,1 Hz ... 150 Hz)
Durata di prova per asse	2,5 h
Direzioni di prova	Asse X, Y e Z

Controllo della vita elettrica

Specifica di prova	DIN EN 60512-9-1 (VDE 0687-512-9-1):2010-12
Tensione impulsiva verticale sul livello del mare	2,95 kV
Resistività di massa R ₁	2,1 mΩ
Resistività di massa R ₂	2,3 mΩ
Cicli di manovra	25
Resistenza di isolamento tra poli contigui	> 5 MΩ

Controllo climatico

Specifica di prova	DIN EN ISO 6988:1997-03
Sollecitazione per effetto della corrosione	0,2 dm ³ SO ₂ su 300 dm ³ /40 °C/1 ciclo
Sollecitazione per effetto del calore	100 °C/168 h
Tensione alternata fissa	1,39 kV

Condizioni ambientali

Temperatura ambiente (esercizio)	-40 °C ... 100 °C (a seconda della curva di declassamento)
Temperatura ambiente (stoccaggio/trasporto)	-40 °C ... 70 °C
Umidità dell'aria relativa (trasporto e stoccaggio)	30 % ... 70 %
Temperatura ambiente (montaggio)	-5 °C ... 100 °C

Controlli elettrici

Prova termica | Gruppo di controllo C

IFMC 1,5/10-ST-3,5 - Connettore per circuiti stampati



1844073

<https://www.phoenixcontact.com/it/prodotti/1844073>

Specifica di prova	DIN EN 60512-5-1:2003-01
Numero di poli testati	12

Resistenza di isolamento

Specifica di prova	DIN EN 60512-3-1:2003-01
Resistenza di isolamento tra poli contigui	> 5 MΩ

Cicli di temperatura

Specifica di prova	DIN EN 60999-1 (VDE 0609-1):2000-12
Risultato	Prova superata

Distanze di isolamento in aria e superficiale |

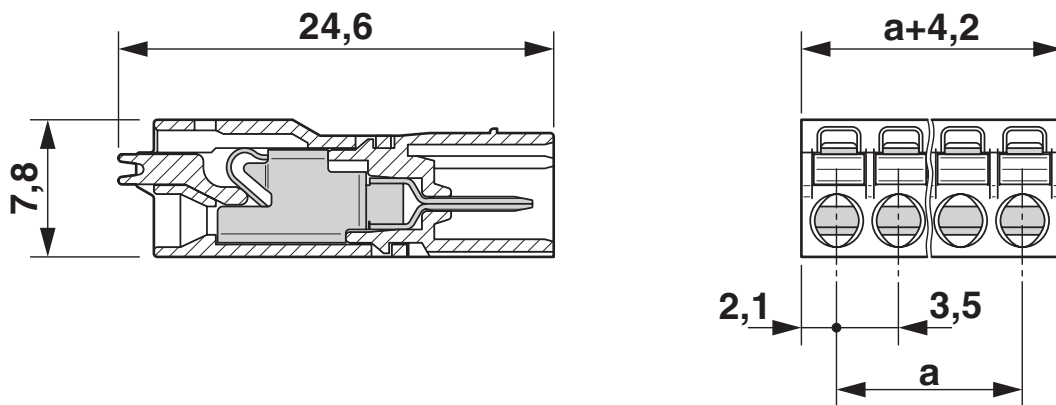
Specifica di prova	DIN EN 60664-1 (VDE 0110-1):2008-01
Gruppo materiale isolante	I
Resistenza alle correnti superficiali (DIN EN 60112 (VDE 0303-11))	CTI 600
Tensione di isolamento di nominale (III/3)	160 V
Tensione impulsiva nominale (III/3)	2,5 kV
valore minimo della distanza di isolamento in aria - campo disomogeneo (III/3)	1,5 mm
valore minimo della distanza di isolamento superficiale (III/3)	2 mm
Tensione di isolamento di nominale (III/2)	160 V
Tensione impulsiva nominale (III/2)	2,5 kV
valore minimo della distanza di isolamento in aria - campo disomogeneo (III/2)	1,5 mm
valore minimo della distanza di isolamento superficiale (III/2)	1,5 mm
Tensione di isolamento di nominale (II/2)	320 V
Tensione impulsiva nominale (II/2)	2,5 kV
valore minimo della distanza di isolamento in aria - campo disomogeneo (II/2)	1,5 mm
valore minimo della distanza di isolamento superficiale (II/2)	1,6 mm

Informazioni sull'imballaggio

Confezione	confezionato nel cartone
------------	--------------------------

Disegni

Disegno quotato



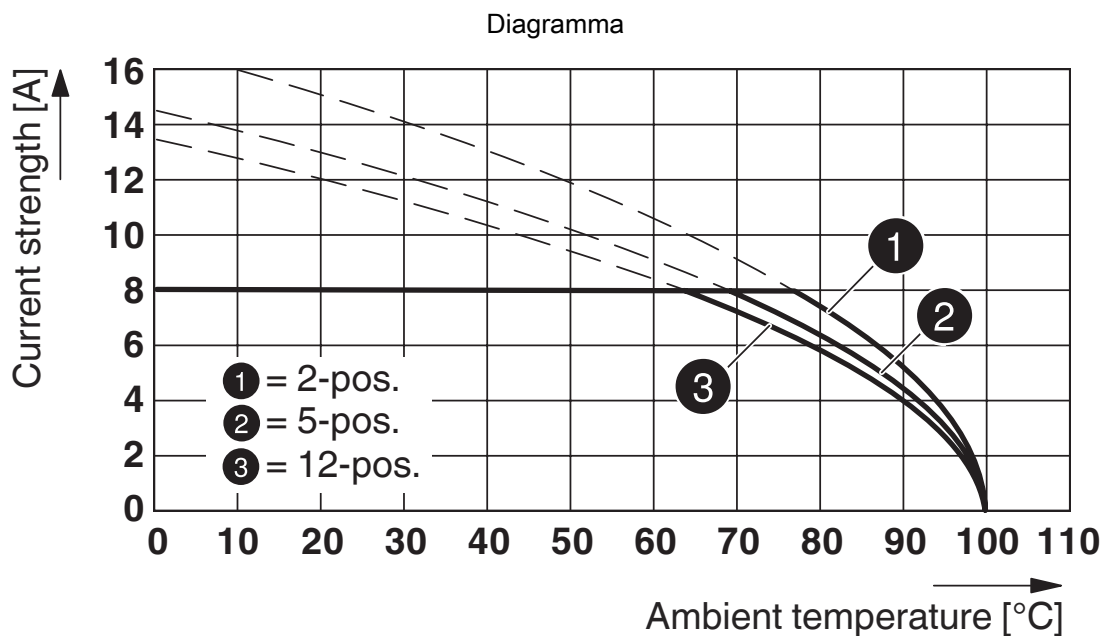
Diagramma



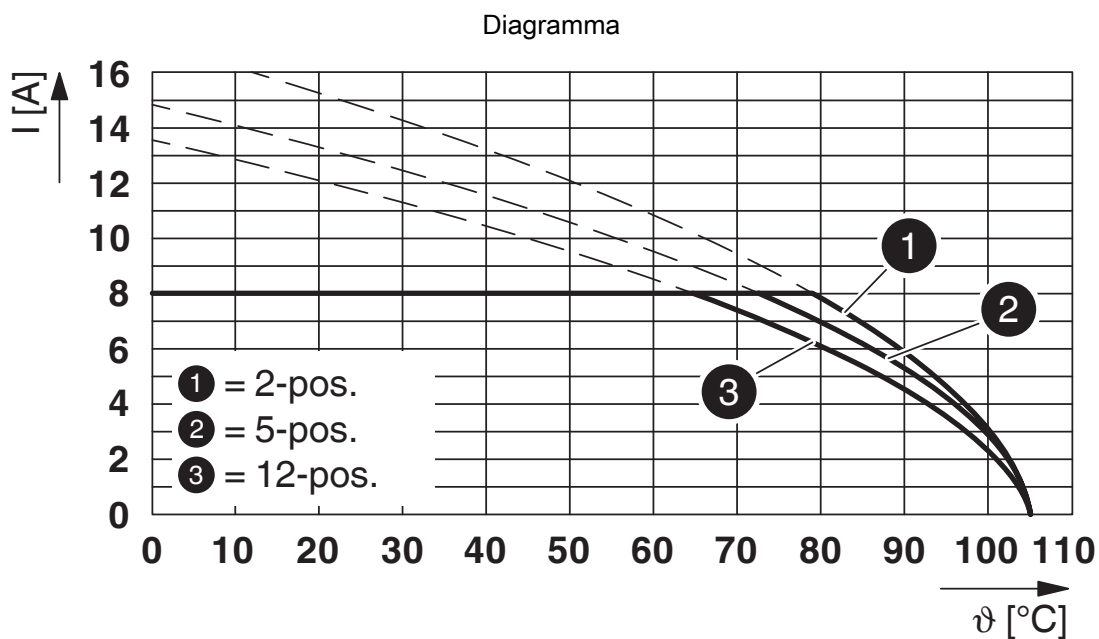
Tipo: IFMC 1,5/...-ST-3,5 con IMC 1,5/...-G-3,5 P20 THR

1844073

<https://www.phoenixcontact.com/it/prodotti/1844073>



Tipo: FMC 1,5/...-ST-3,5 con IFMC 1,5/...-ST-3,5



Tipo: XPC 1,5/...-ST-3,5 con IFMC 1,5/...-ST-3,5


IFMC 1,5/10-ST-3,5 - Connettore per circuiti stampati





1844073


<https://www.phoenixcontact.com/it/prodotti/1844073>

Omologazioni

 To download certificates, visit the product detail page: <https://www.phoenixcontact.com/it/prodotti/1844073>

 cULus Recognized ID omologazione: E60425-19920306				
	Tensione nominale U_N	Corrente nominale I_N	Sezione AWG	Sezione mm^2
Use Group B	150 V	8 A	24 - 16	-
Use Group C	50 V	8 A	24 - 16	-

 Omologazione marchio VDE ID omologazione: 40011723	
------------------------------------------------------------------------------------------------------------------------------------------------	--

 Omologazione marchio VDE ID omologazione: 40011723	
--------------------------------------------------------------------------------------------------------------------------------------------------	--

1844073

<https://www.phoenixcontact.com/it/prodotti/1844073>

Classifiche

ECLASS

ECLASS-12.0	27460202
ECLASS-13.0	27460202

ETIM

ETIM 9.0	EC002638
----------	----------

UNSPSC

UNSPSC 21.0	39121400
-------------	----------

1844073

<https://www.phoenixcontact.com/it/prodotti/1844073>

Environmental product compliance

EU RoHS

Soddisfa i requisiti della direttiva RoHS

Sì, Nessuna deroga

China RoHS

Environment friendly use period (EFUP)

EFUP-E

Nessuna sostanza pericolosa al di sopra dei valori limite

EU REACH SVHC

Avviso di sostanza candidata REACH (n. CAS)

Nessuna sostanza con una percentuale di massa maggiore dello 0,1%

Phoenix Contact 2025 © - Tutti i diritti riservati

<https://www.phoenixcontact.com>

PHOENIX CONTACT S.p.a.

Via Bellini, 39/41

20095 Cusano Milanino (MI)

+39 02 660591

info_it@phoenixcontact.com