

# MCVR 1,5/11-STF-3,81 - Connettore per circuiti stampati



1828430

<https://www.phoenixcontact.com/it/prodotti/1828430>

Si prega di notare che i dati visualizzati in questo PDF sono stati generati dal nostro catalogo online. I dati completi sono disponibili nella documentazione per l'utente. Si applicano le condizioni generali di utilizzo per i download.



Connettore per circuiti stampati, sezione nominale: 1,5 mm<sup>2</sup>, colore: verde, corrente nominale: 8 A, tensione di dimensionamento (III/2): 160 V, superficie contatti: Sn, tipo di connessione del contatto: Femmina, numero dei potenziali: 11, numero di file: 1, numero poli: 11, numero di connessioni: 11, serie di prodotti: MCVR 1,5/..-STF, passo: 3,81 mm, tipo di connessione: Connessione a vite con gabbia, forma di attacco delle viti: L Fessura longitudinale, direzione di collegamento conduttore/scheda: 90 °, sistema di spine: COMBICON MC 1,5, bloccaggio: Bloccaggio a vite, tipo di fissaggio: Flangia a vite, tipo di confezione: confezionato nel cartone

## I vantaggi

- Principio di connessione noto che favorisce l'uso di inserto internazionale
- Riscaldamento ridotto grazie alla massima forza di contatto
- Consente la connessione di due conduttori
- Flangia avvitabile per la massima stabilità meccanica

## Dati commerciali

Codice articolo	1828430
Pezzi/conf.	50 Pezzi
Quantità di ordinazione minima	50 Pezzi
Codice vendita	AABAEB
Codice prodotto	AABAEB
Pagina del catalogo	Pagina 193 (C-1-2013)
GTIN	4017918114749
Peso per pezzo (confezione inclusa)	10 g
Peso per pezzo (confezione esclusa)	9,378 g
Numero tariffa doganale	85366990
Paese di origine	DE

# MCVR 1,5/11-STF-3,81 - Connettore per circuiti stampati



1828430

<https://www.phoenixcontact.com/it/prodotti/1828430>

## Dati tecnici

### Caratteristiche articolo

Tipo di prodotto	Connettore per circuiti stampati
Famiglia di prodotti	MCVR 1,5/..-STF
Linea di prodotti	COMBICON Connectors S
Tipo	Standard
Numero di poli	11
Passo	3,81 mm
Numero collegamenti	11
Numero di file	1
Numero dei potenziali	11
Flangia di fissaggio	Flangia a vite

### Caratteristiche elettriche

#### Caratteristiche

Corrente nominale $I_N$	8 A
Tensione nominale $U_N$	160 V
Resistività di massa	3,4 mΩ
Tensione di dimensionamento (III/3)	160 V
Tensione impulsiva di dimensionamento (III/3)	2,5 kV
Tensione di dimensionamento (III/2)	160 V
Tensione impulsiva di dimensionamento (III/2)	2,5 kV
Tensione di dimensionamento (II/2)	320 V
Tensione impulsiva di dimensionamento (II/2)	2,5 kV

### Dati di collegamento

#### Tecnologia di connessione

Tipo	Standard
Sistema di connettori	COMBICON MC 1,5
Sezione nominale	1,5 mm <sup>2</sup>
Tipo di connessione del contatto	Femmina

#### Bloccaggio

Tipo di bloccaggio	Bloccaggio a vite
Flangia di fissaggio	Flangia a vite
Coppia di serraggio	0,3 Nm

#### Connessione conduttori

Collegamento	Connessione a vite con gabbia
Direzione di collegamento conduttore/scheda	90 °
Sezione conduttore rigida	0,14 mm <sup>2</sup> ... 1,5 mm <sup>2</sup>
Sezione conduttore flessibile	0,14 mm <sup>2</sup> ... 1,5 mm <sup>2</sup>

# MCVR 1,5/11-STF-3,81 - Connettore per circuiti stampati



1828430

<https://www.phoenixcontact.com/it/prodotti/1828430>

Sezione conduttore AWG	28 ... 16
Sezione del conduttore flessibile con capocorda senza collare in plastica	0,25 mm <sup>2</sup> ... 1,5 mm <sup>2</sup>
Sezione conduttore flessibile con capocorda montato e collare in plastica	0,25 mm <sup>2</sup> ... 0,5 mm <sup>2</sup>
2 conduttori di sezione identica rigidi	0,08 mm <sup>2</sup> ... 0,5 mm <sup>2</sup>
2 conduttori di sezione identica flessibili	0,08 mm <sup>2</sup> ... 0,75 mm <sup>2</sup>
2 conduttori della stessa sezione flessibili con puntalino senza collare in plastica	0,25 mm <sup>2</sup> ... 0,34 mm <sup>2</sup>
2 conduttori di sezione identica flessibili con puntalino TWIN con collare in plastica	0,5 mm <sup>2</sup> ... 0,5 mm <sup>2</sup>
Calibro a tampone a x b / diametro	2,4 mm x 1,5 mm / 1,6 mm
Lunghezza del tratto da spelare	7 mm
Testa della vite del tipo di apparecchio	Fessura longitudinale (L)
Coppia di serraggio	0,22 Nm ... 0,25 Nm

Indicazioni per puntalini senza collare di isolamento

pinza a crimpare consigliata	1212034 CRIMPFOX 6
------------------------------	--------------------

Indicazioni per puntalini con collare di isolamento

pinza a crimpare consigliata	1212034 CRIMPFOX 6
------------------------------	--------------------

## Indicazioni materiale

Indicazioni materiale - contatti

Nota	Conforme a WEEE/RoHS, senza materiali filiformi secondo IEC 60068-2-82/JEDEC JESD 201
Materiale contatto	Lega Cu
Finitura superficiale	zincatura a caldo
Superficie metallica punto di connessione (strato superficiale)	Stagno (4 - 8 µm Sn)
Superficie metallica zona di contatto (strato superficiale)	Stagno (4 - 8 µm Sn)

Indicazioni materiale - custodia

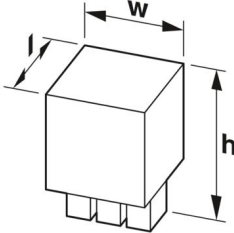
Colore (Custodia)	verde (6021)
Materiale isolante	PA
Gruppo materiale isolante	I
CTI secondo IEC 60112	600
Classe di combustibilità a norma UL 94	V0
Indice di infiammabilità del filamento GWFI secondo EN 60695-2-12	850
Temperatura di accensione del filamento GWIT secondo EN 60695-2-13	775
Temperatura della prova di durezza Brinell secondo EN 60695-10-2	125 °C

## Dimensioni

# MCVR 1,5/11-STF-3,81 - Connettore per circuiti stampati

1828430

<https://www.phoenixcontact.com/it/prodotti/1828430>

Disegno quotato		
Passo		3,81 mm
Larghezza [w]		52,3 mm
Altezza [h]		19,1 mm
Lunghezza [l]		10,4 mm

## Montaggio

### Flangia

Coppia di serraggio	0,3 Nm
---------------------	--------

## Controlli meccanici

### Prova di integrità e stabilità dei conduttori

Specifica di prova	DIN EN 60999-1 (VDE 0609-1):2000-12
Risultato	Prova superata

### Prova di trazione

Specifica di prova	DIN EN 60999-1 (VDE 0609-1):2000-12
Sezione conduttore/tipo conduttore/forza di trazione valore nominale/valore reale	0,14 mm <sup>2</sup> / rigido / > 10 N
	0,14 mm <sup>2</sup> / flessibile / > 10 N
	1,5 mm <sup>2</sup> / rigido / > 40 N
	1,5 mm <sup>2</sup> / flessibile / > 40 N

### Forza di inserzione/trazione

Specifica di prova	DIN EN 60512-13-2:2006-11
Risultato	Prova superata
Numero di cicli	25
Forza di inserzione per polo circa	8 N
Forza di trazione per polo circa	6 N

### Prova della coppia

Specifica di prova	DIN EN 60999-1 (VDE 0609-1):2000-12
--------------------	-------------------------------------

### Resistenza delle scritte

Specifica di prova	DIN EN 60068-2-70:1996-07
Risultato	Prova superata

### Polarizzazione e codifica

Specifica di prova	DIN EN 60512-13-5:2006-11
Risultato	Prova superata

# MCVR 1,5/11-STF-3,81 - Connettore per circuiti stampati



1828430

<https://www.phoenixcontact.com/it/prodotti/1828430>

## Controllo visivo

Specifica di prova	DIN EN 60512-1-1:2003-01
Risultato	Prova superata

## Controllo dimensionale

Specifica di prova	DIN EN 60512-1-2:2003-01
Risultato	Prova superata

## Condizioni ambientali e della vita elettrica

### Prova vibrazioni

Specifica di prova	DIN EN 60068-2-6 (VDE 0468-2-6):2008-10
Frequenza	10 - 150 - 10 Hz
Velocità sweep	1 ottavo/min
Ampiezza	0,35 mm (10 Hz ... 60,1 Hz)
Accelerazione	5g (60,1 Hz ... 150 Hz)
Durata di prova per asse	2,5 h
Direzioni di prova	Asse X, Y e Z

### Controllo della vita elettrica

Specifica di prova	DIN EN 60512-9-1 (VDE 0687-512-9-1):2010-12
Tensione impulsiva verticale sul livello del mare	2,95 kV
Resistività di massa R <sub>1</sub>	3,4 mΩ
Resistività di massa R <sub>2</sub>	3,6 mΩ
Cicli di manovra	25
Resistenza di isolamento tra poli contigui	> 5 MΩ

### Controllo climatico

Specifica di prova	DIN EN ISO 6988:1997-03
Sollecitazione per effetto della corrosione	0,2 dm <sup>3</sup> SO <sub>2</sub> su 300 dm <sup>3</sup> /40 °C/1 ciclo
Sollecitazione per effetto del calore	100 °C/168 h
Tensione alternata fissa	1,39 kV

### Condizioni ambientali

Temperatura ambiente (esercizio)	-40 °C ... 100 °C (a seconda della curva di declassamento)
Temperatura ambiente (stoccaggio/trasporto)	-40 °C ... 70 °C
Umidità dell'aria relativa (trasporto e stoccaggio)	30 % ... 70 %
Temperatura ambiente (montaggio)	-5 °C ... 100 °C

## Controlli elettrici

### Prova termica | Gruppo di controllo C

Specifica di prova	DIN EN 60512-5-1:2003-01
Numero di poli testati	16

### Resistenza di isolamento

Specifica di prova	DIN EN 60512-3-1:2003-01
--------------------	--------------------------

# MCVR 1,5/11-STF-3,81 - Connettore per circuiti stampati



1828430

<https://www.phoenixcontact.com/it/prodotti/1828430>

Resistenza di isolamento tra poli contigui	> 5 MΩ
--	--------

## Distanze di isolamento in aria e superficiale |

Specifica di prova	DIN EN 60664-1 (VDE 0110-1):2008-01
Gruppo materiale isolante	I
Resistenza alle correnti superficiali (DIN EN 60112 (VDE 0303-11))	CTI 600
Tensione di isolamento di nominale (III/3)	160 V
Tensione impulsiva nominale (III/3)	2,5 kV
valore minimo della distanza di isolamento in aria - campo disomogeneo (III/3)	1,5 mm
valore minimo della distanza di isolamento superficiale (III/3)	2 mm
Tensione di isolamento di nominale (III/2)	160 V
Tensione impulsiva nominale (III/2)	2,5 kV
valore minimo della distanza di isolamento in aria - campo disomogeneo (III/2)	1,5 mm
valore minimo della distanza di isolamento superficiale (III/2)	1,5 mm
Tensione di isolamento di nominale (II/2)	320 V
Tensione impulsiva nominale (II/2)	2,5 kV
valore minimo della distanza di isolamento in aria - campo disomogeneo (II/2)	1,5 mm
valore minimo della distanza di isolamento superficiale (II/2)	1,6 mm

## Informazioni sull'imballaggio

Confezione	confezionato nel cartone
------------	--------------------------

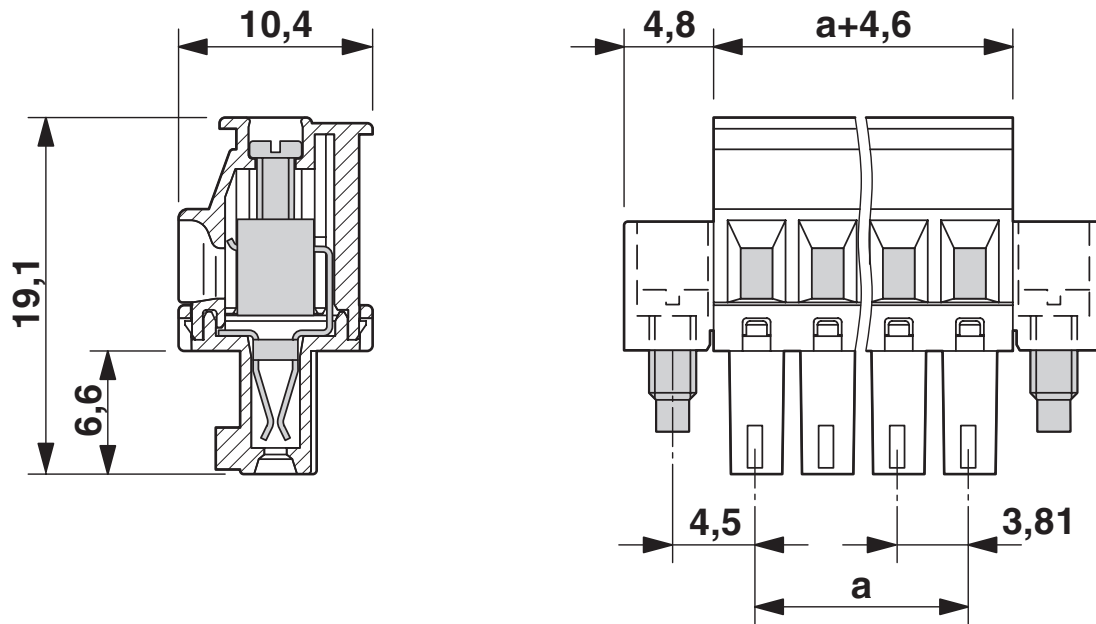
# MCVR 1,5/11-STF-3,81 - Connettore per circuiti stampati

1828430

<https://www.phoenixcontact.com/it/prodotti/1828430>

## Disegni

Disegno quotato



Diagramma



Tipo: MCV(W/R) 1,5/...-STF-3,81 con MC 1,5/...-GF-3,81

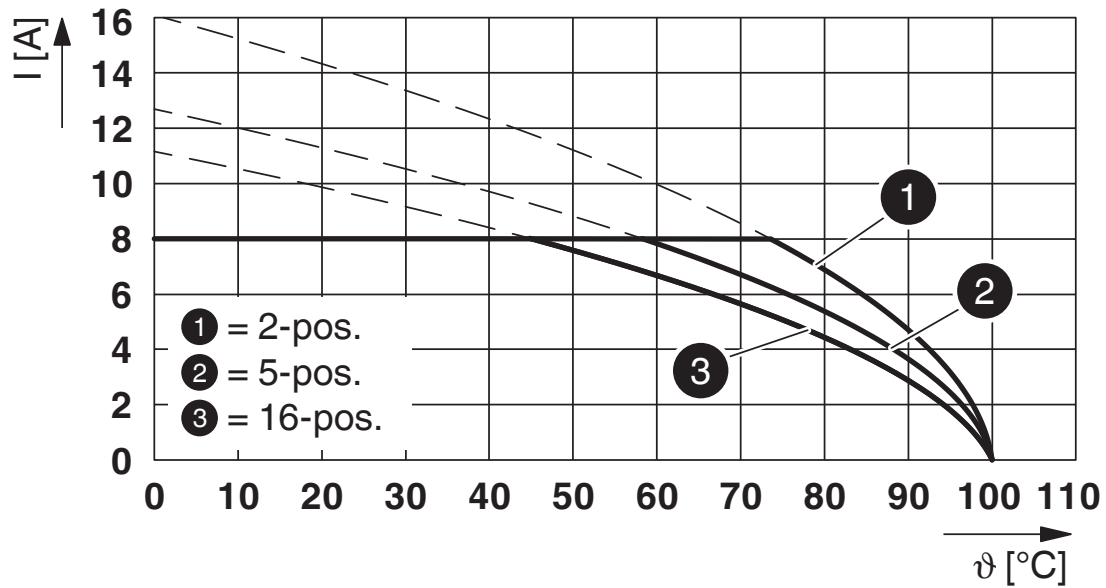
# MCVR 1,5/11-STF-3,81 - Connettore per circuiti stampati



1828430

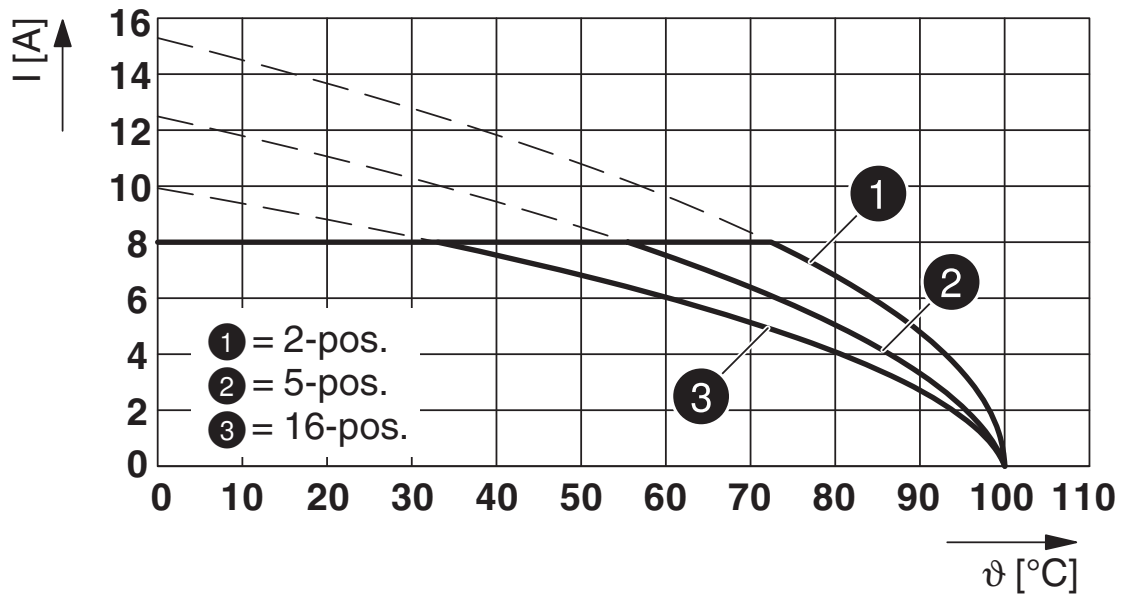
<https://www.phoenixcontact.com/it/prodotti/1828430>

Diagramma



Tipo: MCV(W/R) 1,5/...-STF-3,81 con MCV 1,5/...-GF-3,81

Diagramma



Tipo: MCV(W/R) 1,5/...-STF-3,81 con MCD 1,5/...-G1F-3,81

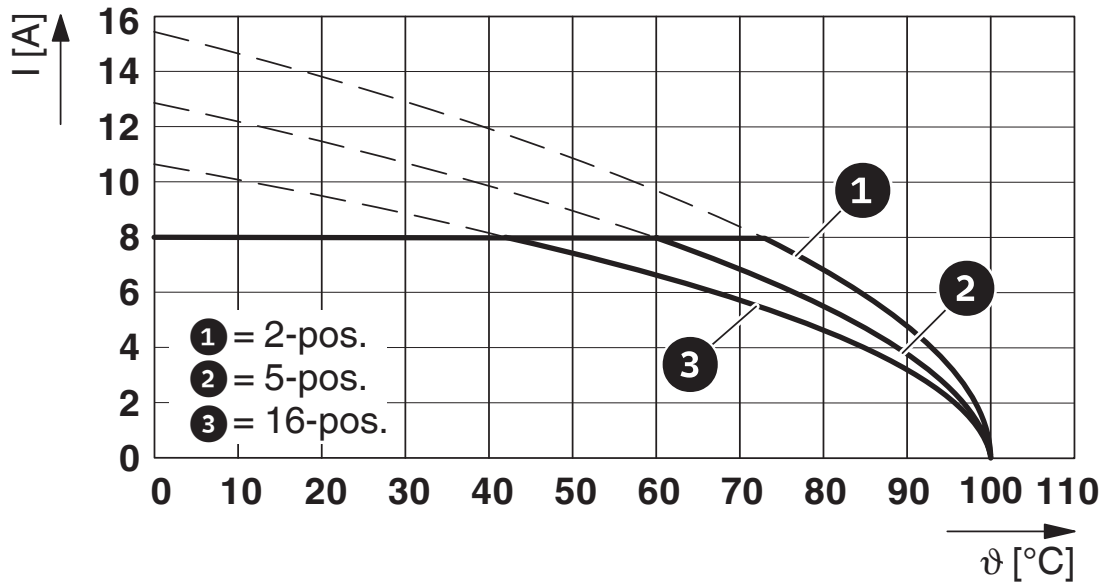
# MCVR 1,5/11-STF-3,81 - Connettore per circuiti stampati



1828430

<https://www.phoenixcontact.com/it/prodotti/1828430>

Diagramma



Tipo: MCV(W/R) 1,5/...-STF-3,81 con MC 1,5/...-GF-3,81 P...THR

Diagramma



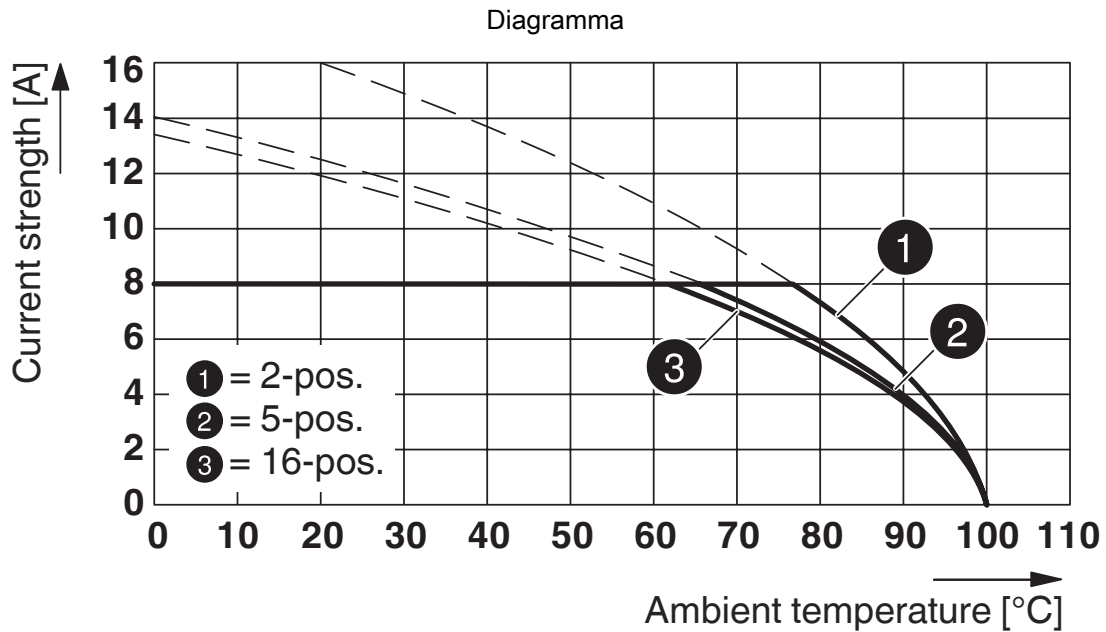
Tipo: MCV(W/R) 1,5/...-STF-3,81 con MCV 1,5/...-GF-3,81 P...THR

# MCVR 1,5/11-STF-3,81 - Connettore per circuiti stampati

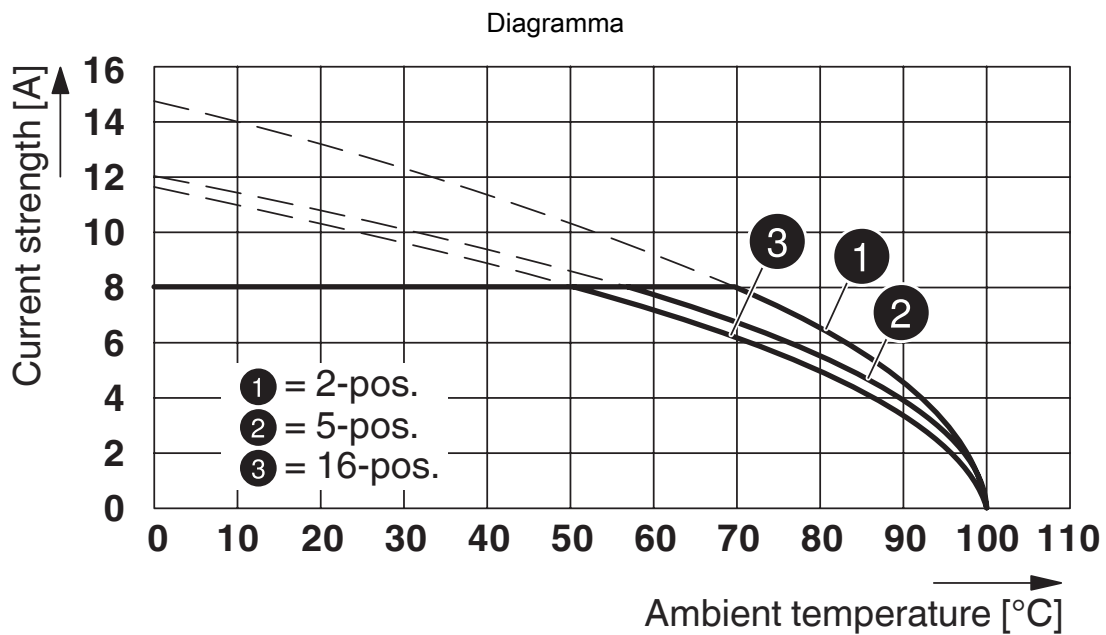


1828430

<https://www.phoenixcontact.com/it/prodotti/1828430>



Tipo: MCV(W/R) 1,5/...-STF-3,81 con IMC 1,5/...-STGF-3,81



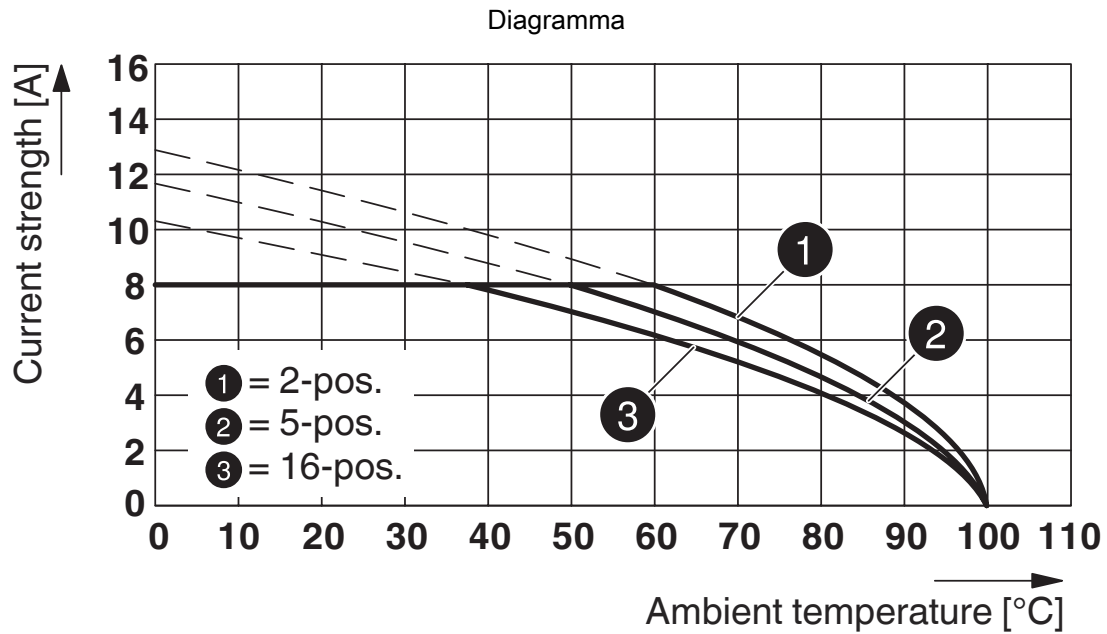
Tipo: MCVR 1,5/...-STF-3,81 con MCVU 1,5/...-GFD-3,81

# MCVR 1,5/11-STF-3,81 - Connettore per circuiti stampati

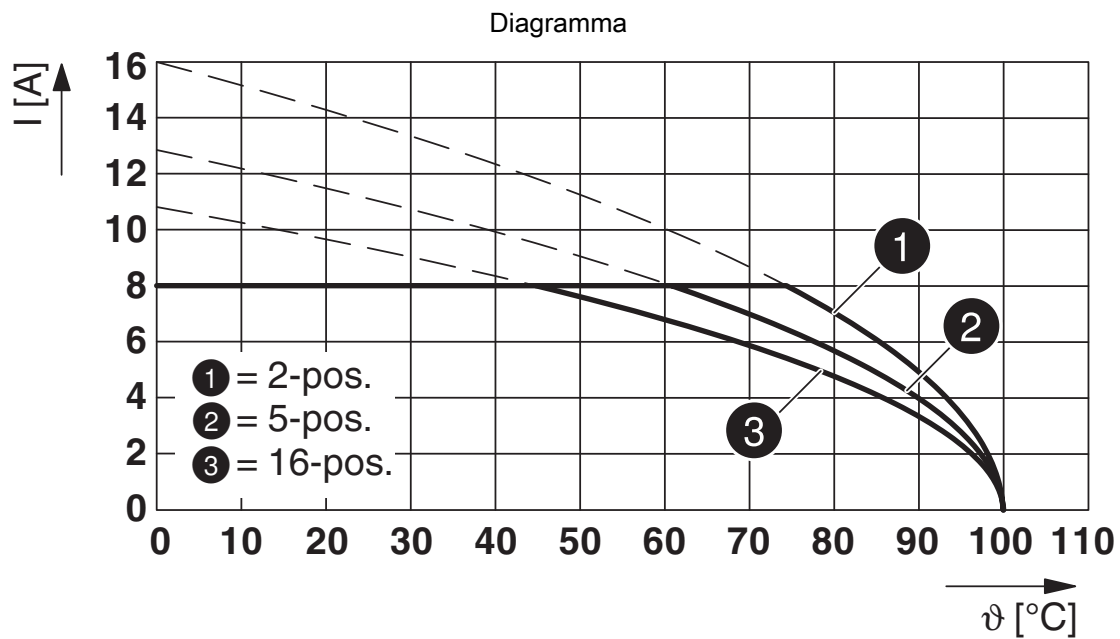


1828430

<https://www.phoenixcontact.com/it/prodotti/1828430>



Tipo: MCVR 1,5/...-STF-3,81 con DFK-MC 1,5/...-GF-3,81



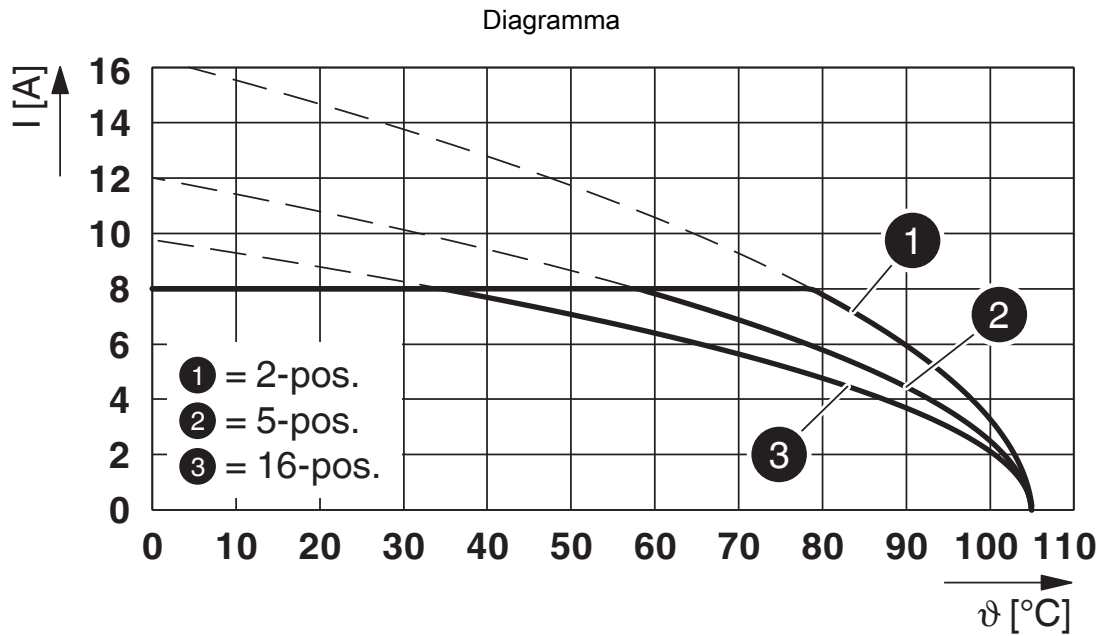
Tipo: MCV(W/R) 1,5/...-STF-3,81 con SMC 1,5/...-GF-3,81

# MCVR 1,5/11-STF-3,81 - Connettore per circuiti stampati

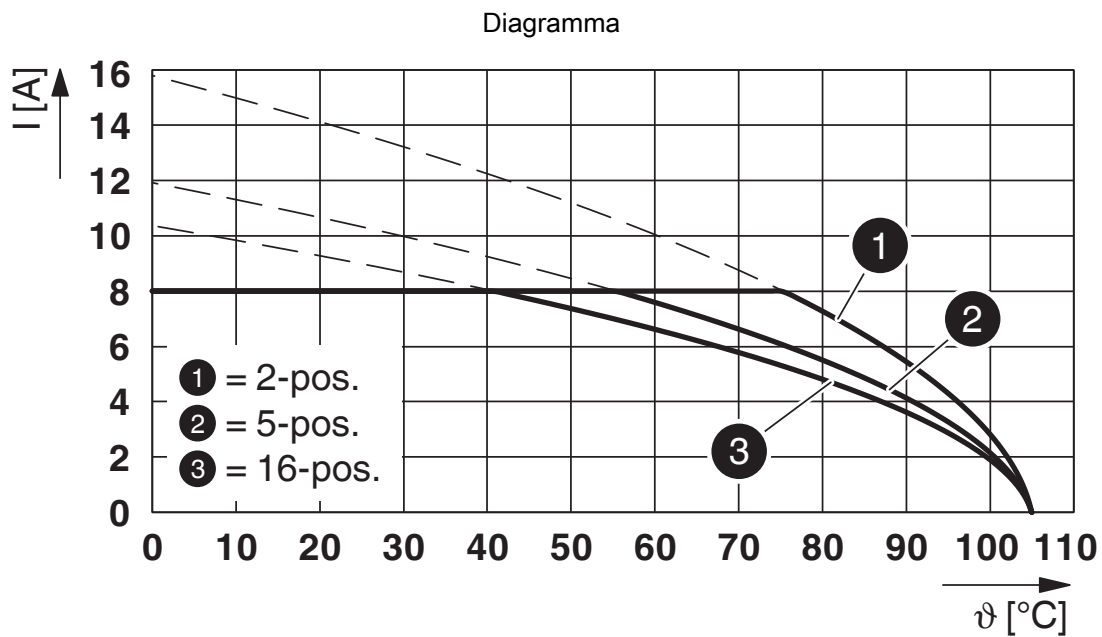


1828430

<https://www.phoenixcontact.com/it/prodotti/1828430>



Tipo: MCVR 1,5/...-STF-3,81 con MCDV 1,5/...-G1F-3,81



Tipo: MCVR 1,5/...-STF-3,81 con MCDV 1,5/...-GF-3,81

# MCVR 1,5/11-STF-3,81 - Connettore per circuiti stampati





1828430

<https://www.phoenixcontact.com/it/prodotti/1828430>

## Omologazioni

To download certificates, visit the product detail page: <https://www.phoenixcontact.com/it/prodotti/1828430>

 <b>CSA</b> ID omologazione: 13631				
	Tensione nominale $U_N$	Corrente nominale $I_N$	Sezione AWG	Sezione $mm^2$
Use Group B	300 V	8 A	28 - 16	-
Use Group D	300 V	8 A	28 - 16	-

 <b>cULus Recognized</b> ID omologazione: E60425-20110128				
	Tensione nominale $U_N$	Corrente nominale $I_N$	Sezione AWG	Sezione $mm^2$
Use Group B	300 V	8 A	30 - 14	-
Use Group D	300 V	8 A	30 - 14	-

 <b>Omologazione marchio VDE</b> ID omologazione: 40011723				
--	--	--	--	--

 <b>Omologazione marchio VDE</b> ID omologazione: 40011723				
--	--	--	--	--

# MCVR 1,5/11-STF-3,81 - Connettore per circuiti stampati



1828430

<https://www.phoenixcontact.com/it/prodotti/1828430>

## Classifiche

### ECLASS

ECLASS-12.0	27460202
ECLASS-13.0	27460202

### ETIM

ETIM 9.0	EC002638
----------	----------

### UNSPSC

UNSPSC 21.0	39121400
-------------	----------

# MCVR 1,5/11-STF-3,81 - Connettore per circuiti stampati



1828430

<https://www.phoenixcontact.com/it/prodotti/1828430>

## Environmental product compliance

### EU RoHS

Soddisfa i requisiti della direttiva RoHS

Sì, Nessuna deroga

### China RoHS

Environment friendly use period (EFUP)

EFUP-E

Nessuna sostanza pericolosa al di sopra dei valori limite

### EU REACH SVHC

Avviso di sostanza candidata REACH (n. CAS)

Nessuna sostanza con una percentuale di massa maggiore dello 0,1%

Phoenix Contact 2025 © - Tutti i diritti riservati  
<https://www.phoenixcontact.com>

PHOENIX CONTACT S.p.a.  
Via Bellini, 39/41  
20095 Cusano Milanino (MI)  
+39 02 660591  
[info\\_it@phoenixcontact.com](mailto:info_it@phoenixcontact.com)