

ICC 2,5/24-STZ-5,08 - Connettore per circuiti stampati



1824065

<https://www.phoenixcontact.com/it/prodotti/1824065>

Si prega di notare che i dati visualizzati in questo PDF sono stati generati dal nostro catalogo online. I dati completi sono disponibili nella documentazione per l'utente. Si applicano le condizioni generali di utilizzo per i download.



Connettore per circuiti stampati, sezione nominale: 2,5 mm², colore: verde, corrente nominale: 12 A, tensione di dimensionamento (III/2): 320 V, tipo di connessione del contatto: Spina, numero dei potenziali: 24, numero di file: 1, numero poli: 24, numero di connessioni: 24, serie di prodotti: ICC 2,5/...-STZ, passo: 5,08 mm, tipo di connessione: Connessione a crimpare, direzione di collegamento conduttore/scheda: 0 °, gancio di bloccaggio: - senza gancio di bloccaggio, sistema di spine: COMBICON MSTB 2,5, bloccaggio: Bloccaggio a scatto, tipo di fissaggio: Linguetta a innesto, tipo di confezione: confezionato nel cartone, I rispettivi contatti a crimpare con i dati relativi alla corrente [A] e alla sezione trasversale del conduttore [mm²]: 10A/ICC-MT 0,5-1,0 (3190577); 10A/ICC-MT 0,5-1,0 BA (3190603); 12A/ICC-MT 1,5-2,5 (3190580); 12A/ICC-MT 1,5-2,5 BA (3190593). BA = Contatti di banda

I vantaggi

- Connessione economica di cavi preconfezionati in grandi quantità
- Il dispositivo di estrazione semplifica la gestione e consente di ridurre le forze di trazione ai punti di contatto,
- Combinabile con la linea MSTB 2,5
- Il bloccaggio a comando intuitivo protegge dalla separazione involontaria

Dati commerciali

Codice articolo	1824065
Pezzi/conf.	50 Pezzi
Quantità di ordinazione minima	50 Pezzi
Nota	Produzione su ordinazione (non è possibile effettuare resi)
Codice vendita	AACCBA
Codice prodotto	AACCBA
GTIN	4017918048914
Peso per pezzo (confezione inclusa)	13,38 g
Peso per pezzo (confezione esclusa)	12,68 g
Numero tariffa doganale	85472000
Paese di origine	PL

1824065

<https://www.phoenixcontact.com/it/prodotti/1824065>

Dati tecnici

Caratteristiche articolo

Tipo di prodotto	Connettore per circuiti stampati
Famiglia di prodotti	ICC 2,5/...STZ
Linea di prodotti	COMBICON Connectors M
Tipo	Invertita
Numero di poli	24
Passo	5,08 mm
Numero collegamenti	24
Numero di file	1
Numero dei potenziali	24
Flangia di fissaggio	assente

Caratteristiche elettriche

Caratteristiche

Corrente nominale I_N	12 A
Tensione nominale U_N	320 V
Tensione di dimensionamento (III/3)	250 V
Tensione impulsiva di dimensionamento (III/3)	4 kV
Tensione di dimensionamento (III/2)	320 V
Tensione impulsiva di dimensionamento (III/2)	4 kV
Tensione di dimensionamento (II/2)	630 V
Tensione impulsiva di dimensionamento (II/2)	4 kV

Dati di collegamento

Tecnologia di connessione

Tipo	Invertita
Sistema di connettori	COMBICON MSTB 2,5
Sezione nominale	2,5 mm ²
Tipo di connessione del contatto	Spina

Bloccaggio

Tipo di bloccaggio	Bloccaggio a scatto
Flangia di fissaggio	Linguetta a innesto

Connessione conduttori

Collegamento	Connessione a crimpare
Direzione di collegamento conduttore/scheda	0 °
Sezione conduttore flessibile	0,5 mm ² ... 2,5 mm ²
Sezione conduttore AWG	20 ... 14

Indicazioni materiale

ICC 2,5/24-STZ-5,08 - Connettore per circuiti stampati



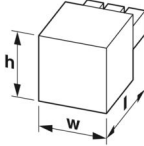
1824065

<https://www.phoenixcontact.com/it/prodotti/1824065>

Indicazioni materiale - custodia

Colore (Custodia)	verde (6021)
Materiale isolante	PA
Gruppo materiale isolante	I
CTI secondo IEC 60112	600
Classe di combustibilità a norma UL 94	V0
Indice di infiammabilità del filamento GWFI secondo EN 60695-2-12	850
Temperatura di accensione del filamento GWIT secondo EN 60695-2-13	775
Temperatura della prova di durezza Brinell secondo EN 60695-10-2	125 °C

Dimensioni

Disegno quotato	
Passo	5,08 mm
Larghezza [w]	127,71 mm
Altezza [h]	10,6 mm
Lunghezza [l]	28,1 mm

Note

Nota per il funzionamento	Secondo la norma DIN EN 61984, i connettori COMBICON sono connettori senza potenza commutabile (COC). Per un utilizzo conforme alla destinazione d'uso non devono essere inseriti o scollegati quando sono ancora sotto tensione o sotto carico.
---------------------------	--

Controlli elettrici

Distanze di isolamento in aria e superficiale |

Gruppo materiale isolante	I
Tensione di isolamento di nominale (III/3)	250 V
Tensione impulsiva nominale (III/3)	4 kV
Tensione di isolamento di nominale (III/2)	320 V
Tensione impulsiva nominale (III/2)	4 kV
Tensione di isolamento di nominale (II/2)	630 V
Tensione impulsiva nominale (II/2)	4 kV

Informazioni sull'imballaggio

Confezione	confezionato nel cartone
------------	--------------------------

Disegni

Diagramma



Tipo: ICC 2,5/...-ST-5,08 con IC 2,5/...-G-5,08; contatto: ICC-MT 1,5 - 2,5

ICC 2,5/24-STZ-5,08 - Connettore per circuiti stampati





1824065


<https://www.phoenixcontact.com/it/prodotti/1824065>

Omologazioni

To download certificates, visit the product detail page: <https://www.phoenixcontact.com/it/prodotti/1824065>

 cULus Recognized ID omologazione: E60425-19930525				
	Tensione nominale U_N	Corrente nominale I_N	Sezione AWG	Sezione mm^2
Use Group B	300 V	10 A	20 - 14	-
Use Group D	300 V	10 A	20 - 14	-

 CSA ID omologazione: 13631				
	Tensione nominale U_N	Corrente nominale I_N	Sezione AWG	Sezione mm^2
Use Group B	300 V	10 A	20 - 14	-
Use Group D	300 V	10 A	20 - 14	-

 Omologazione marchio VDE ID omologazione: 40050648				
--	--	--	--	--

1824065

<https://www.phoenixcontact.com/it/prodotti/1824065>

Classifiche

ECLASS

ECLASS-12.0	27460202
ECLASS-13.0	27460202

ETIM

ETIM 9.0	EC002638
----------	----------

UNSPSC

UNSPSC 21.0	39121400
-------------	----------

1824065

<https://www.phoenixcontact.com/it/prodotti/1824065>

Environmental product compliance

EU RoHS

Soddisfa i requisiti della direttiva RoHS

Sì, Nessuna deroga

China RoHS

Environment friendly use period (EFUP)

EFUP-E

Nessuna sostanza pericolosa al di sopra dei valori limite

EU REACH SVHC

Avviso di sostanza candidata REACH (n. CAS)

Nessuna sostanza con una percentuale di massa maggiore dello 0,1%

Phoenix Contact 2025 © - Tutti i diritti riservati
<https://www.phoenixcontact.com>

PHOENIX CONTACT S.p.a.
Via Bellini, 39/41
20095 Cusano Milanino (MI)
+39 02 660591
info_it@phoenixcontact.com