

PTSM 0,5/ 4-HHI0-2,5-SMD R44 - Connettore per circuiti stampati



1815141

<https://www.phoenixcontact.com/it/prodotti/1815141>

Si prega di notare che i dati visualizzati in questo PDF sono stati generati dal nostro catalogo online. I dati completi sono disponibili nella documentazione per l'utente. Si applicano le condizioni generali di utilizzo per i download.



Preso base per circuiti stampati, sezione nominale: 0,5 mm², colore: nero, corrente nominale: 6 A, tensione di dimensionamento (III/2): 160 V, superficie contatti: Sn, tipo di connessione del contatto: Femmina, numero dei potenziali: 4, numero di file: 1, numero poli: 4, numero di connessioni: 4, serie di prodotti: PTSM 0,5/..-HHI-SMD, passo: 2,5 mm, montaggio: Saldatura SMD, layout pin: Geometria pad lineare, numero di pin di saldatura per potenziale: 1, sistema di spine: COMBICON PTSM, Orientamento pin d'inserimento: Standard, bloccaggio: assente, tipo di fissaggio: assente, tipo di confezione: Nastro larghezza 44 mm

I vantaggi

- Strutturato per l'integrazione nel processo di saldatura SMT
- Fornitura con confezionamento su nastro a norma IEC 60286-3 per equipaggiamento automatizzato
- Elemento base invertito con contatti femmina per uscite apparecchio con protezione antinfortunistica o per collegamento circuito stampato-circuito stampato
- I ganci a saldare aggiuntivi riducono la sollecitazione meccanica delle parti saldate

Dati commerciali

| | |
|-------------------------------------|---|
| Codice articolo | 1815141 |
| Pezzi/conf. | 500 Pezzi |
| Quantità di ordinazione minima | 500 Pezzi |
| Nota | Produzione su ordinazione (non è possibile effettuare resi) |
| Codice vendita | AAAUSB |
| Codice prodotto | AAAUSB |
| Pagina del catalogo | Pagina 61 (C-1-2013) |
| GTIN | 4046356761352 |
| Peso per pezzo (confezione inclusa) | 2,22 g |
| Peso per pezzo (confezione esclusa) | 2,22 g |
| Numero tariffa doganale | 85366930 |
| Paese di origine | IN |

PTSM 0,5/ 4-HHI0-2,5-SMD R44 - Connettore per circuiti stampati



1815141

<https://www.phoenixcontact.com/it/prodotti/1815141>

Dati tecnici

Caratteristiche articolo

| | |
|---|-----------------------------------|
| Tipo di prodotto | Pres a base per circuiti stampati |
| Famiglia di prodotti | PTSM 0,5/..-HHI-SMD |
| Linea di prodotti | COMBICON Connectors XS |
| Numero di poli | 4 |
| Passo | 2,5 mm |
| Numero collegamenti | 4 |
| Numero di file | 1 |
| Numero dei potenziali | 4 |
| Flangia di fissaggio | assente |
| Layout pin | Geometria pad lineare |
| Numero di pin di saldatura per potenziale | 1 |

Caratteristiche elettriche

Caratteristiche

| | |
|---|----------------|
| Corrente nominale I_N | 6 A |
| Tensione nominale U_N | 160 V |
| Resistività di massa | 3,6 m Ω |
| Tensione di dimensionamento (III/3) | 63 V |
| Tensione impulsiva di dimensionamento (III/3) | 2,5 kV |
| Tensione di dimensionamento (III/2) | 160 V |
| Tensione impulsiva di dimensionamento (III/2) | 2,5 kV |
| Tensione di dimensionamento (II/2) | 200 V |
| Tensione impulsiva di dimensionamento (II/2) | 2,5 kV |

Montaggio

| | |
|-------------------|-----------------------|
| Tipo di montaggio | Saldatura SMD |
| Layout pin | Geometria pad lineare |

Istruzioni di lavorazione

| | |
|----------------------------------|---------------------|
| Processo | Saldatura di reflow |
| Moisture Sensitive Level | MSL 1 |
| Classification Temperature T_c | 260 °C |
| Cicli di saldatura reflow | 3 |

Indicazioni materiale

Indicazioni materiale - contatti

| | |
|--------------------|---|
| Nota | Conforme a WEEE/RoHS, senza materiali filiformi secondo IEC 60068-2-82/JEDEC JESD 201 |
| Materiale contatto | Lega Cu |

PTSM 0,5/ 4-HHI0-2,5-SMD R44 - Connettore per circuiti stampati

1815141

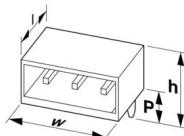
<https://www.phoenixcontact.com/it/prodotti/1815141>

| | |
|--|-----------------------------------|
| Finitura superficiale | stagnatura galvanica |
| Superficie metallica zona di contatto (strato superficiale) | Stagno (3 - 8 μm Sn) |
| Superficie metallica zona di contatto (strato intermedio) | Nichel (1,3 - 3 μm Ni) |
| Superficie metallica area di saldatura (strato superficiale) | Stagno (3 - 8 μm Sn) |
| Superficie metallica area di saldatura (strato intermedio) | Nichel (1,3 - 3 μm Ni) |

Indicazioni materiale - custodia

| | |
|--|-------------|
| Colore (Custodia) | nero (9005) |
| Materiale isolante | LCP |
| Gruppo materiale isolante | IIIa |
| CTI secondo IEC 60112 | 175 |
| Classe di combustibilità a norma UL 94 | V0 |

Dimensioni

| | |
|-----------------|---|
| Disegno quotato |  |
| Passo | 2,5 mm |
| Larghezza [w] | 14,8 mm |
| Altezza [h] | 5 mm |
| Lunghezza [l] | 14 mm |

Design del circuito stampato

| | |
|---------------|--------------|
| Geometria Pad | 1,2 x 3,2 mm |
|---------------|--------------|

Controlli meccanici

Controllo visivo

| | |
|--------------------|--------------------------|
| Specifica di prova | DIN EN 60512-1-1:2003-01 |
| Risultato | Prova superata |

Controllo dimensionale

| | |
|--------------------|--------------------------|
| Specifica di prova | DIN EN 60512-1-2:2003-01 |
| Risultato | Prova superata |

Resistenza delle scritte

| | |
|--------------------|---------------------------|
| Specifica di prova | DIN EN 60068-2-70:1996-07 |
| Risultato | Prova superata |

Polarizzazione e codifica

| | |
|--------------------|---------------------------|
| Specifica di prova | DIN EN 60512-13-5:2006-11 |
| Risultato | Prova superata |

PTSM 0,5/ 4-HH10-2,5-SMD R44 - Connettore per circuiti stampati



1815141

<https://www.phoenixcontact.com/it/prodotti/1815141>

Portacontatti in uso

| | |
|--|---------------------------|
| Specifica di prova | DIN EN 60512-15-1:2009-03 |
| Settori d'applicazione portacontatti Applicazione >20 N | Prova superata |

Forza di inserzione/trazione

| | |
|------------------------------------|----------------|
| Risultato | Prova superata |
| Numero di cicli | 25 |
| Forza di inserzione per polo circa | 4 N |
| Forza di trazione per polo circa | 4 N |

Controlli elettrici

Prova termica | Gruppo di controllo C

| | |
|------------------------|--------------------------|
| Specifica di prova | DIN EN 60512-5-1:2003-01 |
| Numero di poli testati | 8 |

Resistenza di isolamento

| | |
|--|--------------------------|
| Specifica di prova | DIN EN 60512-3-1:2003-01 |
| Resistenza di isolamento tra poli contigui | > 5 MΩ |

Distanze di isolamento in aria e superficiale |

| | |
|--|-------------------------------------|
| Specifica di prova | DIN EN 60664-1 (VDE 0110-1):2008-01 |
| Gruppo materiale isolante | IIIa |
| Resistenza alle correnti superficiali (DIN EN 60112 (VDE 0303-11)) | CTI 175 |
| Tensione di isolamento di nominale (III/3) | 63 V |
| Tensione impulsiva nominale (III/3) | 2,5 kV |
| valore minimo della distanza di isolamento in aria - campo disomogeneo (III/3) | 1,5 mm |
| valore minimo della distanza di isolamento superficiale (III/3) | 2 mm |
| Tensione di isolamento di nominale (III/2) | 160 V |
| Tensione impulsiva nominale (III/2) | 2,5 kV |
| valore minimo della distanza di isolamento in aria - campo disomogeneo (III/2) | 1,5 mm |
| valore minimo della distanza di isolamento superficiale (III/2) | 1,6 mm |
| Tensione di isolamento di nominale (II/2) | 200 V |
| Tensione impulsiva nominale (II/2) | 2,5 kV |
| valore minimo della distanza di isolamento in aria - campo disomogeneo (II/2) | 1,5 mm |
| valore minimo della distanza di isolamento superficiale (II/2) | 2 mm |

Condizioni ambientali e della vita elettrica

Prova vibrazioni

| | |
|--------------------|---|
| Specifica di prova | DIN EN 60068-2-6 (VDE 0468-2-6):2008-10 |
|--------------------|---|

PTSM 0,5/ 4-HH10-2,5-SMD R44 - Connettore per circuiti stampati



1815141

<https://www.phoenixcontact.com/it/prodotti/1815141>

| | |
|--------------------------|-----------------------------|
| Frequenza | 10 - 150 - 10 Hz |
| Velocità sweep | 1 ottavo/min |
| Ampiezza | 0,35 mm (10 Hz ... 60,1 Hz) |
| Accelerazione | 5g (60,1 Hz ... 150 Hz) |
| Durata di prova per asse | 2,5 h |
| Direzioni di prova | Asse X, Y e Z |

Controllo della vita elettrica

| | |
|---|---|
| Specifica di prova | DIN EN 60512-9-1 (VDE 0687-512-9-1):2010-12 |
| Tensione impulsiva verticale sul livello del mare | 1,75 kV |
| Resistività di massa R ₁ | 3,6 mΩ |
| Resistività di massa R ₂ | 3,8 mΩ |
| Cicli di manovra | 25 |
| Resistenza di isolamento tra poli contigui | > 5 MΩ |

Controllo climatico

| | |
|---|---|
| Specifica di prova | DIN EN ISO 6988:1997-03 |
| Sollecitazione per effetto della corrosione | 0,2 dm ³ SO ₂ su 300 dm ³ /40 °C/1 ciclo |
| Sollecitazione per effetto del calore | 100 °C/168 h |
| Tensione alternata fissa | 0,84 kV |

Condizioni ambientali

| | |
|---|--|
| Temperatura ambiente (esercizio) | -40 °C ... 100 °C (a seconda della curva di declassamento) |
| Temperatura ambiente (stoccaggio/trasporto) | -40 °C ... 70 °C |
| Umidità dell'aria relativa (trasporto e stoccaggio) | 30 % ... 70 % |
| Temperatura ambiente (montaggio) | -5 °C ... 100 °C |

Informazioni sull'imballaggio

| | |
|----------------------------|--|
| Disegno quotato |  |
| Confezione | Nastro larghezza 44 mm |
| Larghezza nastro [W] | 44 mm |
| Misura esterna bobina [W2] | ≤ 50,4 mm |
| Diametro bobina [A] | ≤ 330 mm |
| Tipo di confezionamento | Sacchetto trasparente |
| Livello ESD | (D) antistatico |
| Specifica di prova | DIN EN 61340-5-1 (VDE 0300-5-1): 2008-07 |

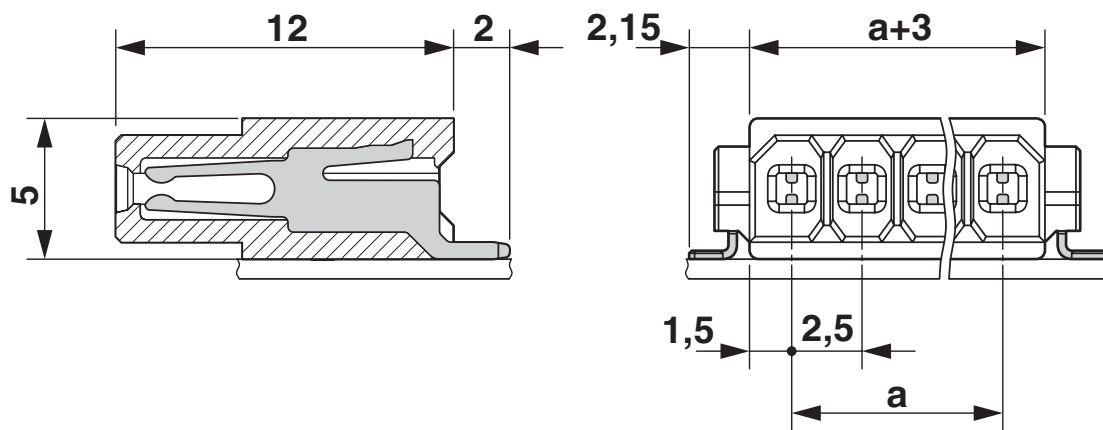
PTSM 0,5/ 4-HHI0-2,5-SMD R44 - Connettore per circuiti stampati

1815141

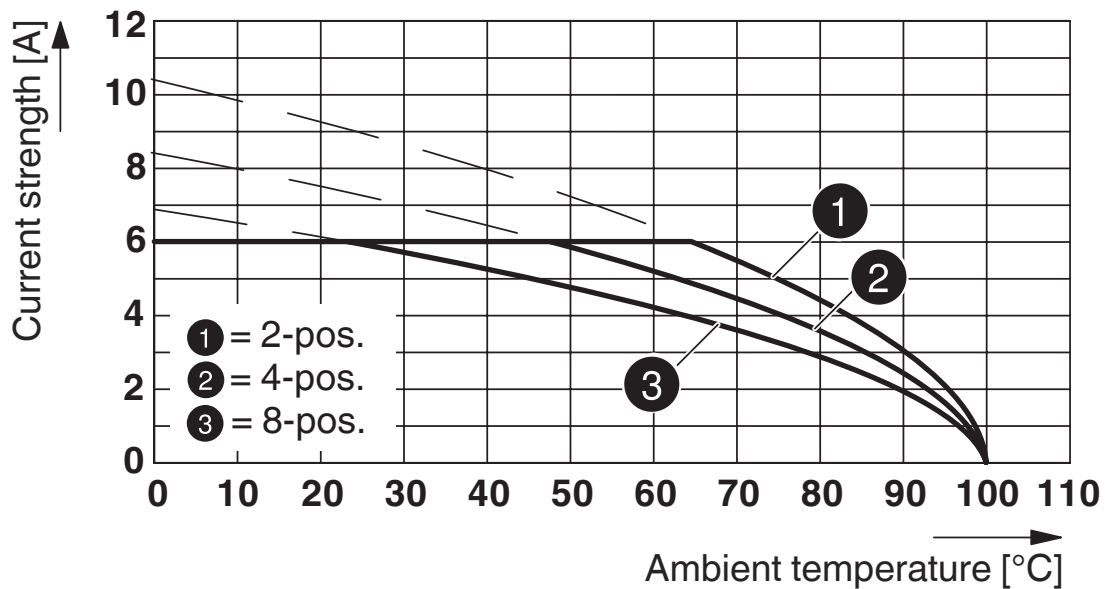
<https://www.phoenixcontact.com/it/prodotti/1815141>

Disegni

Disegno quotato



Diagramma



Tipo: PTSM 0,5/...-HHI-2,5-SMD R... con PTSM 0,5/...-HH-2,5-SMD R...

PTSM 0,5/ 4-HHI0-2,5-SMD R44 - Connettore per circuiti stampati

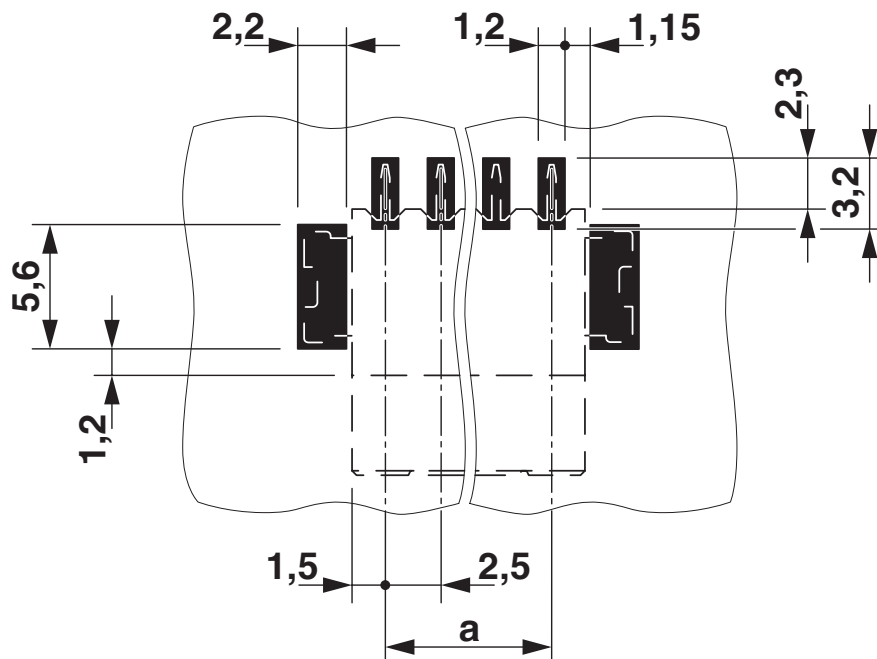
1815141

<https://www.phoenixcontact.com/it/prodotti/1815141>



Tipo: PTSM 0,5/...-PI-2,5 BK mit PPTSM 0,5/...-HHI-2,5-SMD R...

Dima di forat./geometria di pad di saldat.



PTSM 0,5/ 4-HHI0-2,5-SMD R44 - Connettore per circuiti stampati





1815141

<https://www.phoenixcontact.com/it/prodotti/1815141>

Omologazioni

To download certificates, visit the product detail page: <https://www.phoenixcontact.com/it/prodotti/1815141>

|  UL Recognized ID omologazione: E118976-20130619 | | | | |
|---|-------------------------|-------------------------|-------------|----------------|
| | Tensione nominale U_N | Corrente nominale I_N | Sezione AWG | Sezione mm^2 |
| Use Group B | | | | |
| | 150 V | 5 A | - | - |

|  Omologazione marchio VDE ID omologazione: 40048497 | | | | |
|--|-------------------------|-------------------------|-------------|----------------|
| | Tensione nominale U_N | Corrente nominale I_N | Sezione AWG | Sezione mm^2 |
| | 160 V | 6 A | - | - |

PTSM 0,5/ 4-HHI0-2,5-SMD R44 - Connettore per circuiti stampati



1815141

<https://www.phoenixcontact.com/it/prodotti/1815141>

Classifiche

ECLASS

| | |
|-------------|----------|
| ECLASS-12.0 | 27460201 |
| ECLASS-13.0 | 27460201 |

ETIM

| | |
|----------|----------|
| ETIM 9.0 | EC002637 |
|----------|----------|

UNSPSC

| | |
|-------------|----------|
| UNSPSC 21.0 | 39121400 |
|-------------|----------|

PTSM 0,5/ 4-HHI0-2,5-SMD R44 - Connettore per circuiti stampati



1815141

<https://www.phoenixcontact.com/it/prodotti/1815141>

Environmental product compliance

EU RoHS

| | |
|---|--------------------|
| Soddisfa i requisiti della direttiva RoHS | Sì, Nessuna deroga |
|---|--------------------|

China RoHS

| | |
|--|---|
| Environment friendly use period (EFUP) | EFUP-E |
| | Nessuna sostanza pericolosa al di sopra dei valori limite |

EU REACH SVHC

| | |
|---|---|
| Avviso di sostanza candidata REACH (n. CAS) | Nessuna sostanza con una percentuale di massa maggiore dello 0,1% |
|---|---|

Phoenix Contact 2025 © - Tutti i diritti riservati
<https://www.phoenixcontact.com>

PHOENIX CONTACT S.p.a.
Via Bellini, 39/41
20095 Cusano Milanino (MI)
+39 02 660591
info_it@phoenixcontact.com