

MSTB 2,5/17-ST-5,08-LR - Connettore per circuiti stampati



1809034

<https://www.phoenixcontact.com/it/prodotti/1809034>

Si prega di notare che i dati visualizzati in questo PDF sono stati generati dal nostro catalogo online. I dati completi sono disponibili nella documentazione per l'utente. Si applicano le condizioni generali di utilizzo per i download.



Connettore per circuiti stampati, sezione nominale: 2,5 mm², colore: verde, corrente nominale: 12 A, tensione di dimensionamento (III/2): 320 V, superficie contatti: Sn, tipo di connessione del contatto: Femmina, numero dei potenziali: 17, numero di file: 1, numero poli: 17, numero di connessioni: 17, serie di prodotti: MSTB 2,5/..-ST-LR, passo: 5,08 mm, tipo di connessione: Connessione a vite con gabbia, forma di attacco delle viti: L Fessura longitudinale, direzione di collegamento conduttore/scheda: 0 °, gancio di bloccaggio: - senza gancio di bloccaggio, sistema di spine: COMBICON MSTB 2,5, bloccaggio: Bloccaggio Lock and Release, tipo di fissaggio: Leva di espulsione Lock & Release, tipo di confezione: confezionato nel cartone

I vantaggi

- Principio di connessione noto che favorisce l'uso di inserto internazionale
- Riscaldamento ridotto grazie alla massima forza di contatto
- Aggancio automatico e sgancio intuitivo grazie alla leva di comando Lock and Release evidenziata a colori
- Consente la connessione di due conduttori

Dati commerciali

| | |
|-------------------------------------|---|
| Codice articolo | 1809034 |
| Pezzi/conf. | 50 Pezzi |
| Quantità di ordinazione minima | 50 Pezzi |
| Nota | Produzione su ordinazione (non è possibile effettuare resi) |
| Codice vendita | AACAGR |
| Codice prodotto | AACAGR |
| GTIN | 4046356702485 |
| Peso per pezzo (confezione inclusa) | 29,996 g |
| Peso per pezzo (confezione esclusa) | 28,841 g |
| Numero tariffa doganale | 85366990 |
| Paese di origine | DE |

MSTB 2,5/17-ST-5,08-LR - Connettore per circuiti stampati



1809034

<https://www.phoenixcontact.com/it/prodotti/1809034>

Dati tecnici

Caratteristiche articolo

| | |
|-----------------------|-----------------------------------|
| Tipo di prodotto | Connettore per circuiti stampati |
| Famiglia di prodotti | MSTB 2,5/...-ST-LR |
| Linea di prodotti | COMBICON Connectors M |
| Tipo | Standard |
| Numero di poli | 17 |
| Passo | 5,08 mm |
| Numero collegamenti | 17 |
| Numero di file | 1 |
| Numero dei potenziali | 17 |
| Flangia di fissaggio | Leva di espulsione Lock & Release |

Caratteristiche elettriche

Caratteristiche

| | |
|---|-------|
| Corrente nominale I_N | 12 A |
| Tensione nominale U_N | 320 V |
| Tensione di dimensionamento (III/3) | 250 V |
| Tensione impulsiva di dimensionamento (III/3) | 4 kV |
| Tensione di dimensionamento (III/2) | 320 V |
| Tensione impulsiva di dimensionamento (III/2) | 4 kV |
| Tensione di dimensionamento (II/2) | 630 V |
| Tensione impulsiva di dimensionamento (II/2) | 4 kV |

Dati di collegamento

Tecnologia di connessione

| | |
|----------------------------------|---------------------|
| Tipo | Standard |
| Sistema di connettori | COMBICON MSTB 2,5 |
| Sezione nominale | 2,5 mm ² |
| Tipo di connessione del contatto | Femmina |

Bloccaggio

| | |
|----------------------|-----------------------------------|
| Tipo di bloccaggio | Bloccaggio Lock and Release |
| Flangia di fissaggio | Leva di espulsione Lock & Release |

Connessione conduttori

| | |
|---|--|
| Collegamento | Connessione a vite con gabbia |
| Direzione di collegamento conduttore/scheda | 0 ° |
| Sezione conduttore rigida | 0,2 mm ² ... 2,5 mm ² |
| Sezione conduttore flessibile | 0,2 mm ² ... 2,5 mm ² |
| Sezione conduttore AWG | 24 ... 12 |
| Sezione del conduttore flessibile con capocorda senza collare in plastica | 0,25 mm ² ... 2,5 mm ² |

MSTB 2,5/17-ST-5,08-LR - Connettore per circuiti stampati



1809034

<https://www.phoenixcontact.com/it/prodotti/1809034>

| | |
|--|--|
| Sezione conduttore flessibile con capocorda montato e collare in plastica | 0,25 mm ² ... 2,5 mm ² |
| 2 conduttori di sezione identica rigidi | 0,2 mm ² ... 1 mm ² |
| 2 conduttori di sezione identica flessibili | 0,2 mm ² ... 1,5 mm ² |
| 2 conduttori della stessa sezione flessibili con puntalino senza collare in plastica | 0,25 mm ² ... 1 mm ² |
| 2 conduttori di sezione identica flessibili con puntalino TWIN con collare in plastica | 0,5 mm ² ... 1,5 mm ² |
| Calibro a tampone a x b / diametro | 2,8 mm x 2,0 mm / 2,4 mm |
| Lunghezza del tratto da spelare | 7 mm |
| Testa della vite del tipo di apparecchio | Fessura longitudinale (L) |
| Coppia di serraggio | 0,5 Nm ... 0,6 Nm |

Indicazioni per puntalini senza collare di isolamento

| | |
|------------------------------|--------------------|
| pinza a crimpare consigliata | 1212034 CRIMPFOX 6 |
|------------------------------|--------------------|

Indicazioni per puntalini con collare di isolamento

| | |
|------------------------------|--------------------|
| pinza a crimpare consigliata | 1212034 CRIMPFOX 6 |
|------------------------------|--------------------|

Indicazioni materiale

Indicazioni materiale - contatti

| | |
|---|---|
| Nota | Conforme a WEEE/RoHS, senza materiali filiformi secondo IEC 60068-2-82/JEDEC JESD 201 |
| Materiale contatto | Lega Cu |
| Finitura superficiale | zincatura a caldo |
| Superficie metallica punto di connessione (strato superficiale) | Stagno (5 - 7 µm Sn) |
| Superficie metallica zona di contatto (strato superficiale) | Stagno (5 - 7 µm Sn) |

Indicazioni materiale - custodia

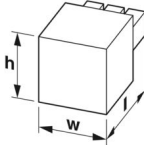
| | |
|--|--------------|
| Colore (Custodia) | verde (6021) |
| Materiale isolante | PA |
| Gruppo materiale isolante | I |
| CTI secondo IEC 60112 | 600 |
| Classe di combustibilità a norma UL 94 | V0 |
| Indice di infiammabilità del filamento GWFI secondo EN 60695-2-12 | 850 |
| Temperatura di accensione del filamento GWIT secondo EN 60695-2-13 | 775 |
| Temperatura della prova di durezza Brinell secondo EN 60695-10-2 | 125 °C |

Dimensioni

MSTB 2,5/17-ST-5,08-LR - Connettore per circuiti stampati

1809034

<https://www.phoenixcontact.com/it/prodotti/1809034>

| | |
|-----------------|--|
| Disegno quotato |  |
| Passo | 5,08 mm |
| Larghezza [w] | 95,48 mm |
| Altezza [h] | 15 mm |
| Lunghezza [l] | 29,3 mm |

Note

| | |
|---------------------------|--|
| Nota per il funzionamento | Secondo la norma DIN EN 61984, i connettori COMBICON sono connettori senza potenza commutabile (COC). Per un utilizzo conforme alla destinazione d'uso non devono essere inseriti o scollegati quando sono ancora sotto tensione o sotto carico. |
|---------------------------|--|

Condizioni ambientali e della vita elettrica

Condizioni ambientali

| | |
|---|--|
| Temperatura ambiente (esercizio) | -40 °C ... 100 °C (a seconda della curva di declassamento) |
| Temperatura ambiente (stoccaggio/trasporto) | -40 °C ... 70 °C |
| Umidità dell'aria relativa (trasporto e stoccaggio) | 30 % ... 70 % |
| Temperatura ambiente (montaggio) | -5 °C ... 100 °C |

Controlli elettrici

Distanze di isolamento in aria e superficiale |

| | |
|--|-------------------------------------|
| Specifica di prova | DIN EN 60664-1 (VDE 0110-1):2008-01 |
| Gruppo materiale isolante | I |
| Resistenza alle correnti superficiali (DIN EN 60112 (VDE 0303-11)) | CTI 600 |
| Tensione di isolamento di nominale (III/3) | 250 V |
| Tensione impulsiva nominale (III/3) | 4 kV |
| valore minimo della distanza di isolamento in aria - campo disomogeneo (III/3) | 3 mm |
| valore minimo della distanza di isolamento superficiale (III/3) | 3,2 mm |
| Tensione di isolamento di nominale (III/2) | 320 V |
| Tensione impulsiva nominale (III/2) | 4 kV |
| valore minimo della distanza di isolamento in aria - campo disomogeneo (III/2) | 3 mm |
| valore minimo della distanza di isolamento superficiale (III/2) | 3 mm |
| Tensione di isolamento di nominale (II/2) | 630 V |
| Tensione impulsiva nominale (II/2) | 4 kV |
| valore minimo della distanza di isolamento in aria - campo disomogeneo (II/2) | 3 mm |
| valore minimo della distanza di isolamento superficiale (II/2) | 3,2 mm |

MSTB 2,5/17-ST-5,08-LR - Connettore per circuiti stampati



1809034

<https://www.phoenixcontact.com/it/prodotti/1809034>

Informazioni sull'imballaggio

| Confezione |
|--------------------------|
| confezionato nel cartone |

MSTB 2,5/17-ST-5,08-LR - Connettore per circuiti stampati





1809034


<https://www.phoenixcontact.com/it/prodotti/1809034>

Omologazioni

To download certificates, visit the product detail page: <https://www.phoenixcontact.com/it/prodotti/1809034>

|  cULus Recognized ID omologazione: E60425-19931011 | | | | |
|---|-------------------------|-------------------------|-------------|-----------------------|
| | Tensione nominale U_N | Corrente nominale I_N | Sezione AWG | Sezione mm^2 |
| Use Group B | | | | |
| | 300 V | 15 A | 30 - 12 | - |
| Use Group D | | | | |
| | 300 V | 10 A | 30 - 12 | - |

|  CSA ID omologazione: 13631-2585951 | | | | |
|--|-------------------------|-------------------------|-------------|-----------------------|
| | Tensione nominale U_N | Corrente nominale I_N | Sezione AWG | Sezione mm^2 |
| Use Group B | | | | |
| | 300 V | 15 A | 28 - 12 | - |
| Use Group D | | | | |
| | 300 V | 10 A | 28 - 12 | - |

|  VDE Zeichengenehmigung ID omologazione: 40050694 | | | | |
|--|-------------------------|-------------------------|-------------|-----------------------|
| | Tensione nominale U_N | Corrente nominale I_N | Sezione AWG | Sezione mm^2 |
| | 250 V | 12 A | - | 0,2 - 2,5 |

MSTB 2,5/17-ST-5,08-LR - Connettore per circuiti stampati



1809034

<https://www.phoenixcontact.com/it/prodotti/1809034>

Classifiche

ECLASS

| | |
|-------------|----------|
| ECLASS-12.0 | 27460202 |
| ECLASS-13.0 | 27460202 |

ETIM

| | |
|----------|----------|
| ETIM 9.0 | EC002638 |
|----------|----------|

UNSPSC

| | |
|-------------|----------|
| UNSPSC 21.0 | 39121400 |
|-------------|----------|

MSTB 2,5/17-ST-5,08-LR - Connettore per circuiti stampati



1809034

<https://www.phoenixcontact.com/it/prodotti/1809034>

Environmental product compliance

EU RoHS

Soddisfa i requisiti della direttiva RoHS

Sì, Nessuna deroga

China RoHS

Environment friendly use period (EFUP)

EFUP-E

Nessuna sostanza pericolosa al di sopra dei valori limite

EU REACH SVHC

Avviso di sostanza candidata REACH (n. CAS)

Nessuna sostanza con una percentuale di massa maggiore dello 0,1%

Phoenix Contact 2025 © - Tutti i diritti riservati
<https://www.phoenixcontact.com>

PHOENIX CONTACT S.p.a.
Via Bellini, 39/41
20095 Cusano Milanino (MI)
+39 02 660591
info_it@phoenixcontact.com