

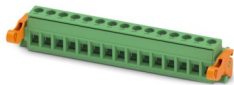
# MSTB 2,5/15-ST-5,08-LR - Connettore per circuiti stampati



1809018

<https://www.phoenixcontact.com/it/prodotti/1809018>

Si prega di notare che i dati visualizzati in questo PDF sono stati generati dal nostro catalogo online. I dati completi sono disponibili nella documentazione per l'utente. Si applicano le condizioni generali di utilizzo per i download.



Connettore per circuiti stampati, sezione nominale: 2,5 mm<sup>2</sup>, colore: verde, corrente nominale: 12 A, tensione di dimensionamento (III/2): 320 V, superficie contatti: Sn, tipo di connessione del contatto: Femmina, numero dei potenziali: 15, numero di file: 1, numero poli: 15, numero di connessioni: 15, serie di prodotti: MSTB 2,5/..-ST-LR, passo: 5,08 mm, tipo di connessione: Connessione a vite con gabbia, forma di attacco delle viti: L Fessura longitudinale, direzione di collegamento conduttore/scheda: 0 °, gancio di bloccaggio: - senza gancio di bloccaggio, sistema di spine: COMBICON MSTB 2,5, bloccaggio: Bloccaggio Lock and Release, tipo di fissaggio: Leva di espulsione Lock & Release, tipo di confezione: confezionato nel cartone

## I vantaggi

- Principio di connessione noto che favorisce l'uso di inserto internazionale
- Riscaldamento ridotto grazie alla massima forza di contatto
- Aggancio automatico e sgancio intuitivo grazie alla leva di comando Lock and Release evidenziata a colori
- Consente la connessione di due conduttori

## Dati commerciali

|                                     |   |
|-------------------------------------|---|
| Codice articolo                     | 1809018   |
| Pezzi/conf.                         | 50 Pezzi  |
| Quantità di ordinazione minima      | 50 Pezzi  |
| Nota                                | Produzione su ordinazione (non è possibile effettuare resi) |
| Codice vendita                      | AACAGR  |
| Codice prodotto                     | AACAGR  |
| Pagina del catalogo                 | Pagina 263 (C-1-2013)                                       |
| GTIN                                | 4046356702461   |
| Peso per pezzo (confezione inclusa) | 26,38 g   |
| Peso per pezzo (confezione esclusa) | 25,419 g  |
| Numero tariffa doganale             | 85366990  |
| Paese di origine                    | DE  |

# MSTB 2,5/15-ST-5,08-LR - Connettore per circuiti stampati



1809018

<https://www.phoenixcontact.com/it/prodotti/1809018>

## Dati tecnici

### Caratteristiche articolo

|                       |                                   |
|-----------------------|-----------------------------------|
| Tipo di prodotto      | Connettore per circuiti stampati  |
| Famiglia di prodotti  | MSTB 2,5/...-ST-LR                |
| Linea di prodotti     | COMBICON Connectors M             |
| Tipo                  | Standard                          |
| Numero di poli        | 15                                |
| Passo                 | 5,08 mm                           |
| Numero collegamenti   | 15                                |
| Numero di file        | 1                                 |
| Numero dei potenziali | 15                                |
| Flangia di fissaggio  | Leva di espulsione Lock & Release |

### Caratteristiche elettriche

#### Caratteristiche

|   |       |
|---|-------|
| Corrente nominale $I_N$                       | 12 A  |
| Tensione nominale $U_N$                       | 320 V |
| Tensione di dimensionamento (III/3)           | 250 V |
| Tensione impulsiva di dimensionamento (III/3) | 4 kV  |
| Tensione di dimensionamento (III/2)           | 320 V |
| Tensione impulsiva di dimensionamento (III/2) | 4 kV  |
| Tensione di dimensionamento (II/2)            | 630 V |
| Tensione impulsiva di dimensionamento (II/2)  | 4 kV  |

### Dati di collegamento

#### Tecnologia di connessione

|                                  |                     |
|----------------------------------|---------------------|
| Tipo                             | Standard            |
| Sistema di connettori            | COMBICON MSTB 2,5   |
| Sezione nominale                 | 2,5 mm <sup>2</sup> |
| Tipo di connessione del contatto | Femmina             |

#### Bloccaggio

|                      |                                   |
|----------------------|-----------------------------------|
| Tipo di bloccaggio   | Bloccaggio Lock and Release       |
| Flangia di fissaggio | Leva di espulsione Lock & Release |

#### Connessione conduttori

|   |  |
|---|--|
| Collegamento  | Connessione a vite con gabbia                |
| Direzione di collegamento conduttore/scheda                               | 0 °  |
| Sezione conduttore rigida   | 0,2 mm <sup>2</sup> ... 2,5 mm <sup>2</sup>  |
| Sezione conduttore flessibile   | 0,2 mm <sup>2</sup> ... 2,5 mm <sup>2</sup>  |
| Sezione conduttore AWG  | 24 ... 12                                    |
| Sezione del conduttore flessibile con capocorda senza collare in plastica | 0,25 mm <sup>2</sup> ... 2,5 mm <sup>2</sup> |

# MSTB 2,5/15-ST-5,08-LR - Connettore per circuiti stampati



1809018

<https://www.phoenixcontact.com/it/prodotti/1809018>

|  |  |
|--|--|
| Sezione conduttore flessibile con capocorda montato e collare in plastica              | 0,25 mm <sup>2</sup> ... 2,5 mm <sup>2</sup> |
| 2 conduttori di sezione identica rigidi  | 0,2 mm <sup>2</sup> ... 1 mm <sup>2</sup>    |
| 2 conduttori di sezione identica flessibili  | 0,2 mm <sup>2</sup> ... 1,5 mm <sup>2</sup>  |
| 2 conduttori della stessa sezione flessibili con puntalino senza collare in plastica   | 0,25 mm <sup>2</sup> ... 1 mm <sup>2</sup>   |
| 2 conduttori di sezione identica flessibili con puntalino TWIN con collare in plastica | 0,5 mm <sup>2</sup> ... 1,5 mm <sup>2</sup>  |
| Calibro a tampone a x b / diametro   | 2,8 mm x 2,0 mm / 2,4 mm                     |
| Lunghezza del tratto da spelare  | 7 mm   |
| Testa della vite del tipo di apparecchio   | Fessura longitudinale (L)                    |
| Coppia di serraggio  | 0,5 Nm ... 0,6 Nm                            |

## Indicazioni per puntalini senza collare di isolamento

|                              |                    |
|------------------------------|--------------------|
| pinza a crimpare consigliata | 1212034 CRIMPFOX 6 |
|------------------------------|--------------------|

## Indicazioni per puntalini con collare di isolamento

|                              |                    |
|------------------------------|--------------------|
| pinza a crimpare consigliata | 1212034 CRIMPFOX 6 |
|------------------------------|--------------------|

## Indicazioni materiale

### Indicazioni materiale - contatti

|   |   |
|---|---|
| Nota  | Conforme a WEEE/RoHS, senza materiali filiformi secondo IEC 60068-2-82/JEDEC JESD 201 |
| Materiale contatto  | Lega Cu   |
| Finitura superficiale   | zincatura a caldo   |
| Superficie metallica punto di connessione (strato superficiale) | Stagno (5 - 7 µm Sn)  |
| Superficie metallica zona di contatto (strato superficiale)     | Stagno (5 - 7 µm Sn)  |

### Indicazioni materiale - custodia

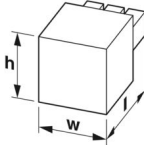
|  |              |
|--|--------------|
| Colore (Custodia)  | verde (6021) |
| Materiale isolante   | PA           |
| Gruppo materiale isolante  | I            |
| CTI secondo IEC 60112  | 600          |
| Classe di combustibilità a norma UL 94                             | V0           |
| Indice di infiammabilità del filamento GWFI secondo EN 60695-2-12  | 850          |
| Temperatura di accensione del filamento GWIT secondo EN 60695-2-13 | 775          |
| Temperatura della prova di durezza Brinell secondo EN 60695-10-2   | 125 °C       |

## Dimensioni

# MSTB 2,5/15-ST-5,08-LR - Connettore per circuiti stampati

1809018

<https://www.phoenixcontact.com/it/prodotti/1809018>

|                 |  |
|-----------------|--|
| Disegno quotato |  |
| Passo           | 5,08 mm  |
| Larghezza [w]   | 85,32 mm   |
| Altezza [h]     | 15 mm  |
| Lunghezza [l]   | 29,3 mm  |

## Note

|                           |  |
|---------------------------|--|
| Nota per il funzionamento | Secondo la norma DIN EN 61984, i connettori COMBICON sono connettori senza potenza commutabile (COC). Per un utilizzo conforme alla destinazione d'uso non devono essere inseriti o scollegati quando sono ancora sotto tensione o sotto carico. |
|---------------------------|--|

## Condizioni ambientali e della vita elettrica

### Condizioni ambientali

|   |  |
|---|--|
| Temperatura ambiente (esercizio)                    | -40 °C ... 100 °C (a seconda della curva di declassamento) |
| Temperatura ambiente (stoccaggio/trasporto)         | -40 °C ... 70 °C   |
| Umidità dell'aria relativa (trasporto e stoccaggio) | 30 % ... 70 %  |
| Temperatura ambiente (montaggio)                    | -5 °C ... 100 °C   |

## Controlli elettrici

### Distanze di isolamento in aria e superficiale |

|  |                                     |
|--|-------------------------------------|
| Specifica di prova   | DIN EN 60664-1 (VDE 0110-1):2008-01 |
| Gruppo materiale isolante  | I                                   |
| Resistenza alle correnti superficiali (DIN EN 60112 (VDE 0303-11))             | CTI 600                             |
| Tensione di isolamento di nominale (III/3)                                     | 250 V                               |
| Tensione impulsiva nominale (III/3)  | 4 kV                                |
| valore minimo della distanza di isolamento in aria - campo disomogeneo (III/3) | 3 mm                                |
| valore minimo della distanza di isolamento superficiale (III/3)                | 3,2 mm                              |
| Tensione di isolamento di nominale (III/2)                                     | 320 V                               |
| Tensione impulsiva nominale (III/2)  | 4 kV                                |
| valore minimo della distanza di isolamento in aria - campo disomogeneo (III/2) | 3 mm                                |
| valore minimo della distanza di isolamento superficiale (III/2)                | 3 mm                                |
| Tensione di isolamento di nominale (II/2)                                      | 630 V                               |
| Tensione impulsiva nominale (II/2)   | 4 kV                                |
| valore minimo della distanza di isolamento in aria - campo disomogeneo (II/2)  | 3 mm                                |
| valore minimo della distanza di isolamento superficiale (II/2)                 | 3,2 mm                              |

# MSTB 2,5/15-ST-5,08-LR - Connettore per circuiti stampati



1809018

<https://www.phoenixcontact.com/it/prodotti/1809018>

## Informazioni sull'imballaggio

Confezione

confezionato nel cartone

# MSTB 2,5/15-ST-5,08-LR - Connettore per circuiti stampati





1809018


<https://www.phoenixcontact.com/it/prodotti/1809018>

## Omologazioni

To download certificates, visit the product detail page: <https://www.phoenixcontact.com/it/prodotti/1809018>

|  <b>cULus Recognized</b><br>ID omologazione: E60425-19931011 |                         |                         |             |                       |
|---|-------------------------|-------------------------|-------------|-----------------------|
|   | Tensione nominale $U_N$ | Corrente nominale $I_N$ | Sezione AWG | Sezione $\text{mm}^2$ |
| Use Group B   | 300 V                   | 15 A                    | 30 - 12     | -                     |
| Use Group D   | 300 V                   | 10 A                    | 30 - 12     | -                     |

|  <b>CSA</b><br>ID omologazione: 13631-2585951 |                         |                         |             |                       |
|--|-------------------------|-------------------------|-------------|-----------------------|
|  | Tensione nominale $U_N$ | Corrente nominale $I_N$ | Sezione AWG | Sezione $\text{mm}^2$ |
| Use Group B  | 300 V                   | 15 A                    | 28 - 12     | -                     |
| Use Group D  | 300 V                   | 10 A                    | 28 - 12     | -                     |

|  <b>VDE Zeichengenehmigung</b><br>ID omologazione: 40050694 |                         |                         |             |                       |
|--|-------------------------|-------------------------|-------------|-----------------------|
|  | Tensione nominale $U_N$ | Corrente nominale $I_N$ | Sezione AWG | Sezione $\text{mm}^2$ |
|  | 250 V                   | 12 A                    | -           | 0,2 - 2,5             |

# MSTB 2,5/15-ST-5,08-LR - Connettore per circuiti stampati



1809018

<https://www.phoenixcontact.com/it/prodotti/1809018>

## Classifiche

### ECLASS

|             |          |
|-------------|----------|
| ECLASS-12.0 | 27460202 |
| ECLASS-13.0 | 27460202 |

### ETIM

|          |          |
|----------|----------|
| ETIM 9.0 | EC002638 |
|----------|----------|

### UNSPSC

|             |          |
|-------------|----------|
| UNSPSC 21.0 | 39121400 |
|-------------|----------|

# MSTB 2,5/15-ST-5,08-LR - Connettore per circuiti stampati



1809018

<https://www.phoenixcontact.com/it/prodotti/1809018>

## Environmental product compliance

### EU RoHS

Soddisfa i requisiti della direttiva RoHS

Sì, Nessuna deroga

### China RoHS

Environment friendly use period (EFUP)

EFUP-E

Nessuna sostanza pericolosa al di sopra dei valori limite

### EU REACH SVHC

Avviso di sostanza candidata REACH (n. CAS)

Nessuna sostanza con una percentuale di massa maggiore dello 0,1%

Phoenix Contact 2025 © - Tutti i diritti riservati  
<https://www.phoenixcontact.com>

PHOENIX CONTACT S.p.a.  
Via Bellini, 39/41  
20095 Cusano Milanino (MI)  
+39 02 660591  
[info\\_it@phoenixcontact.com](mailto:info_it@phoenixcontact.com)