

PV-FT-CM-C-2,5-130-RD - Connettore per apparecchi anteriore



1805148

<https://www.phoenixcontact.com/it/prodotti/1805148>

Si prega di notare che i dati visualizzati in questo PDF sono stati generati dal nostro catalogo online. I dati completi sono disponibili nella documentazione per l'utente. Si applicano le condizioni generali di utilizzo per i download.



Connettore per apparecchi anteriore, Serie di prodotti: SUNCLIX, colore: nero, numero poli: 1, sezione del conduttore min.: 2,5 mm², tensione di dimensionamento: 1000 V DC, corrente nominale: 27 A, Tipo di connessione: A crimpare, Tipo di connessione del contatto: Spina, lunghezza cavo: 130

Dati commerciali

Codice articolo	1805148
Pezzi/conf.	50 Pezzi
Quantità di ordinazione minima	50 Pezzi
Codice vendita	ABLBA
Codice prodotto	ABLBA
Pagina del catalogo	Pagina 420 (C-2-2013)
GTIN	4046356671439
Peso per pezzo (confezione inclusa)	12,38 g
Peso per pezzo (confezione esclusa)	12,266 g
Numero tariffa doganale	85444290
Paese di origine	DE

1805148

<https://www.phoenixcontact.com/it/prodotti/1805148>

Dati tecnici

Note

Avvertenza di sicurezza

Indicazioni di sicurezza

• **AVVERTENZA:** mettere in funzione esclusivamente prodotti in perfetto stato. Verificare regolarmente che i prodotti non presentino danni. Mettere immediatamente fuori servizio i prodotti difettosi. Sostituire il prodotti danneggiati. L'articolo non può essere riparato.

• **AVVERTENZA:** far installare e far funzionare il prodotto solo da personale qualificato in campo elettrotecnico nel rispetto delle istruzioni di sicurezza riportate di seguito. Il personale specializzato deve avere confidenza con le nozioni fondamentali dell'elettrotecnica e deve essere in grado di riconoscere e di evitare i pericoli. Il simbolo corrispondente sull'imballaggio indica che è necessario l'intervento di personale qualificato in campo elettrotecnico.

AVVERTENZA: i connettori non devono essere collegati o scollegati sotto carico. Il mancato rispetto e l'utilizzo non conforme possono avere come conseguenza danni alle persone e/o alle cose.

• I prodotti sono adatti ai settori del montaggio impianti, del comando e del montaggio di apparecchi elettrici.

• I prodotti confezionati non vanno manipolati o aperti in modo errato.

• Utilizzare esclusivamente connettori maschio specificati nelle norme indicate nei dati tecnici, (ad es. quelli elencati negli accessori del prodotto al sito web [phoenixcontact.com/products](https://www.phoenixcontact.com/products)).

• In caso di utilizzo diretto del prodotto unitamente a prodotti di terzi, la responsabilità è interamente a carico dell'utente.

• Per tensioni di esercizio > 50 VAC le custodie connettore conduttive devono essere collegate a massa

• Assicurarsi che la messa a terra di protezione o di funzionamento sia inserita correttamente.

• Osservare i rispettivi dati tecnici. Le indicazioni sono riportate nei seguenti punti:
o Sul prodotto
o Sull'etichetta della confezione
o Nella documentazione fornita
o Im Web [phoenixcontact.com/products](https://www.phoenixcontact.com/products) alla voce del prodotto

• Osservare le istruzioni di installazione / i documenti di Design In relativi al prodotto nell'area di download nel web al sito [phoenixcontact.com/products](https://www.phoenixcontact.com/products).

• Non chiudere i connettori non collegati con un cappuccio di sicurezza. Gli accessori adatti al prodotto sono indicati nell'area accessori dell'articolo in rete sotto [phoenixcontact.com/products](https://www.phoenixcontact.com/products)

• Il connettore si riscalda durante l'esercizio normale. In base alle condizioni ambientali, la superficie del connettore può subire un riscaldamento continuo. In questo caso l'utente è responsabile dell'applicazione delle avvertenze di sicurezza (ad es. DIN EN ISO 13732-1:2008-12).

PV-FT-CM-C-2,5-130-RD - Connettore per apparecchi anteriore



1805148

<https://www.phoenixcontact.com/it/prodotti/1805148>

- Utilizzare il connettore solo allo stato completamente innestato e bloccato.
- Assicurarsi che, durante la posa del cavo, il carico di trazione non superi i limiti stabiliti dalla normativa.
- Tenere conto del raggio di piegatura minimo del cavo. Posare il cavo senza ritorcerlo.

Caratteristiche articolo

Tipo di prodotto	Passaparete
Famiglia di prodotti	SUNCLIX
Numero di poli	1

Caratteristiche di isolamento

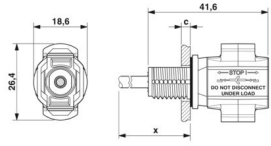
Classe di protezione	II
Grado d'inquinamento	2

Dati di collegamento

Connessione conduttori

Coppia di serraggio	1,8 Nm \pm 0,1 Nm
---------------------	---------------------

Dimensioni

Disegno quotato	
Larghezza	26,3 mm
Altezza	26,3 mm
Lunghezza	41,5 mm

Caratteristiche elettriche

Tensione di dimensionamento (III/2)	1000 V
Tensione nominale ATD	1000 V DC a norma IEC 62852:2014/AMD1:2020
Tensione impulsiva di dimensionamento (III/2)	12 kV
Corrente nominale (2,5 mm ²)	27 A (a norma IEC 62852:2014/AMD1:2020)
Resistività di massa	0,45 m Ω
Resistenza di passaggio	\leq 0,45 m Ω (nello stato connesso (senza cavo))

Caratteristiche meccaniche

Dati meccanici

Cicli di manovra	100
Forza di inserzione	45 N \pm 10 N
Forza di trazione	250 N \pm 50 N (nello stato bloccato)

PV-FT-CM-C-2,5-130-RD - Connettore per apparecchi anteriore



1805148

<https://www.phoenixcontact.com/it/prodotti/1805148>

Indicazioni materiale

Colore	nero
Colore della custodia	nero
Materiale Custodia	PPE
Materiale Portacontatti	PPE
Materiale Contatto	Lega di rame (argentato)
Materiale Guarnizione	EPDM
Materiale Superficie contatti	Ag
Classe di combustibilità a norma UL 94	V0
Gruppo materiale isolante	III
Materiale isolante	mPPE
Superficie contatti	Argento Ag
Materiale guarnizione per cavi	Elastosil LR 3065/50
Guaina esterna, materiale	PE-X

Cavo / linea

Lunghezza cavo	130 mm
Tipo di cavo	S01
Struttura fili in conformità con VDE 0295 / Diametro minimo trefolo	50x0,25
Tipo di cavo	Conduttura flessibile
Struttura dei cavi	cavetto Ø 50 x 0,25 mm, stagnato, 1 x strozzato
Diametro esterno conduttore	4,25 mm ±0,15 mm
Guaina esterna, materiale	PE-X
Guaina esterna, colore	rosso, simile a RAL 3000
Conduttore singolo, materiale	Cu
Conduttore singolo, sezione trasversale	2,5 mm ²
Sezione delle linee	2,5 mm ²
Tensione nominale cavo	1,8 kV DC (max U (conduttore/conduttore, sistema senza messa a terra))
Tensione di prova cavo	≥ 8 kV AC (Spark Test online (denominazione standard))
Raggio di piegatura minimo, posa fissa	21,25 mm (5x Ø)
Raggio di piegatura minimo, posa mobile	40,25 mm (10x Ø)
Forza di estrazione del cavo	> 80 N
Assenza di alogeni	sì
Resistenza all'olio	no
Resistenza alla fiamma	no

Condizioni ambientali e della vita elettrica

Condizioni ambientali

Grado di protezione (connesso)	IP66/IP68 (2 m / 24 h)
Grado di protezione (non connesso)	IP20

PV-FT-CM-C-2,5-130-RD - Connettore per apparecchi anteriore



1805148

<https://www.phoenixcontact.com/it/prodotti/1805148>

Temperatura ambiente (esercizio)	-40 °C ... 85 °C
Temperatura ambiente (montaggio)	-25 °C ... 50 °C
Resistenza all'olio	no

Normative e prescrizioni

Resistenza alla fiamma	no
Resistenza all'olio	no
Norme/disposizioni	IEC 62852:2014/AMD1:2020

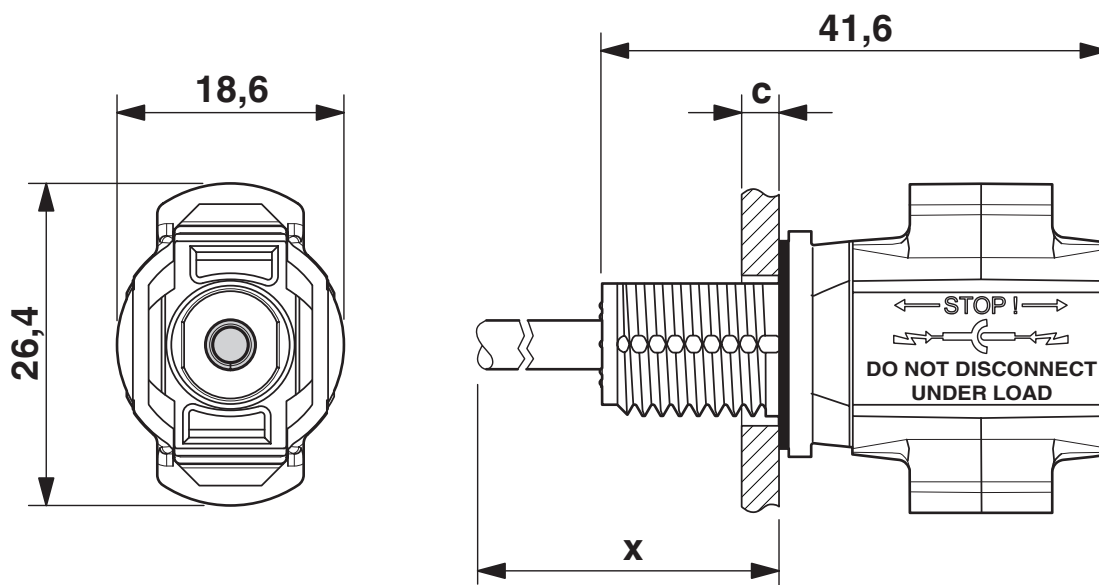
PV-FT-CM-C-2,5-130-RD - Connettore per apparecchi anteriore

1805148

<https://www.phoenixcontact.com/it/prodotti/1805148>

Disegni

Disegno quotato



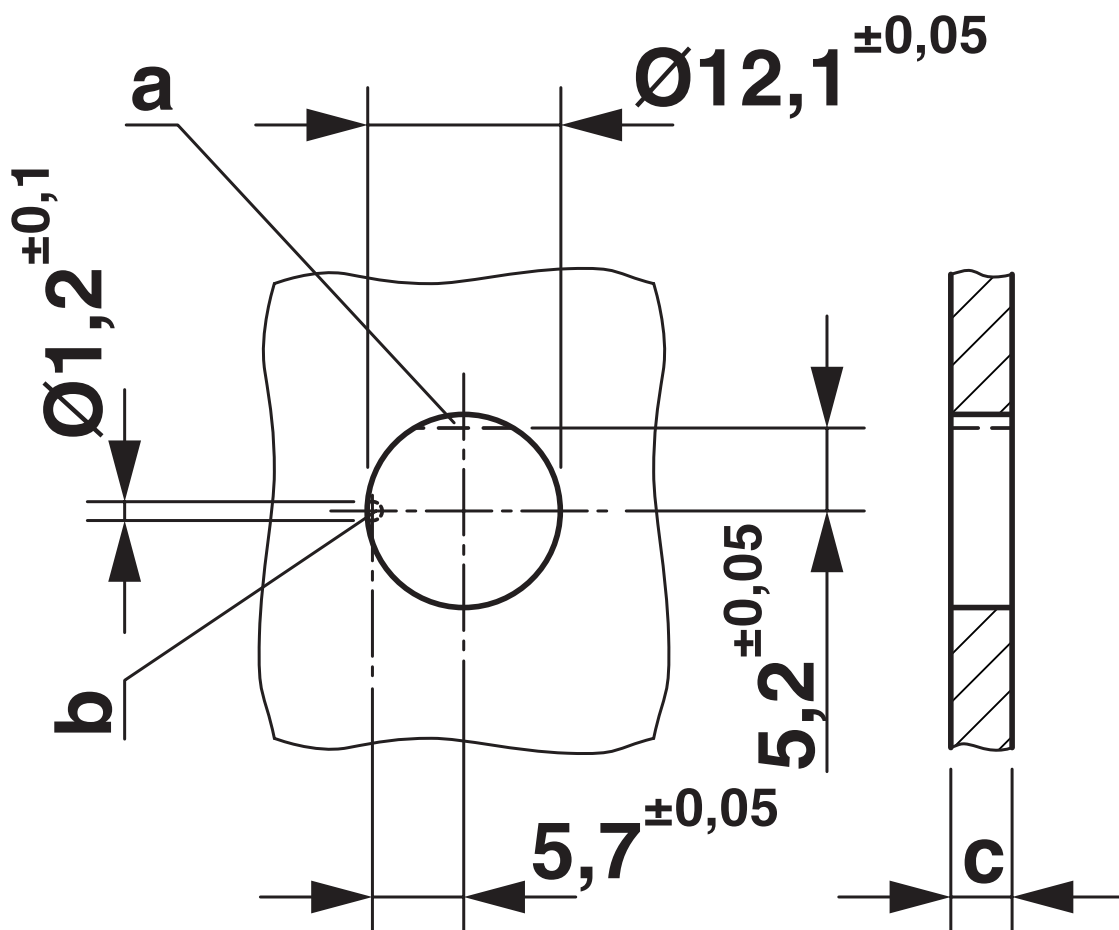
Dimensione x = lunghezza cavo

c: spessore parete - plastica: 2 - 6 mm; metallo: 2 - 5 mm

1805148

<https://www.phoenixcontact.com/it/prodotti/1805148>

Disegno quotato



PV-FT-CM-C-2,5-130-RD - Connettore per apparecchi anteriore



1805148

<https://www.phoenixcontact.com/it/prodotti/1805148>

Omologazioni

📄 To download certificates, visit the product detail page: <https://www.phoenixcontact.com/it/prodotti/1805148>



TÜV Rheinland

ID omologazione: R 60165003-0001

PV-FT-CM-C-2,5-130-RD - Connettore per apparecchi anteriore



1805148

<https://www.phoenixcontact.com/it/prodotti/1805148>

Classifiche

ECLASS

ECLASS-12.0	27440107
ECLASS-13.0	27440107

ETIM

ETIM 9.0	EC002635
----------	----------

UNSPSC

UNSPSC 21.0	39121400
-------------	----------

PV-FT-CM-C-2,5-130-RD - Connettore per apparecchi anteriore



1805148

<https://www.phoenixcontact.com/it/prodotti/1805148>

Environmental product compliance

EU RoHS

Soddisfa i requisiti della direttiva RoHS	Sì, Nessuna deroga
---	--------------------

China RoHS

Environment friendly use period (EFUP)	EFUP-E
	Nessuna sostanza pericolosa al di sopra dei valori limite

EU REACH SVHC

Avviso di sostanza candidata REACH (n. CAS)	Triphenyl phosphate(n. CAS: 115-86-6)
SCIP	7e1a6fb4-943d-4c3a-948c-afb99b423503

Phoenix Contact 2025 © - Tutti i diritti riservati
<https://www.phoenixcontact.com>

PHOENIX CONTACT S.p.a.
Via Bellini, 39/41
20095 Cusano Milanino (MI)
+39 02 660591
info_it@phoenixcontact.com