

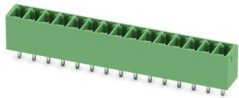
# MCV 1,5/15-G-3,81 - Presa base per circuiti stampati



1803552

<https://www.phoenixcontact.com/it/prodotti/1803552>

Si prega di notare che i dati visualizzati in questo PDF sono stati generati dal nostro catalogo online. I dati completi sono disponibili nella documentazione per l'utente. Si applicano le condizioni generali di utilizzo per i download.



Pres a base per circuiti stampati, sezione nominale: 1,5 mm<sup>2</sup>, colore: verde, corrente nominale: 8 A, tensione di dimensionamento (III/2): 160 V, superficie contatti: Sn, tipo di connessione del contatto: Spina, numero dei potenziali: 15, numero di file: 1, numero poli: 15, numero di connessioni: 15, serie di prodotti: MCV 1,5/...-G, passo: 3,81 mm, montaggio: Saldatura a onde, layout pin: Pinning lineare, lunghezza pin [P]: 3,4 mm, numero di pin di saldatura per potenziale: 1, sistema di spine: COMBICON MC 1,5, Orientamento pin d'inserimento: Standard, bloccaggio: assente, tipo di fissaggio: assente, tipo di confezione: confezionato nel cartone

## I vantaggi

- Principio di montaggio noto che favorisce l'uso di inserto internazionale
- La connessione verticale permette di disporre piú file sul circuito stampato
- Massima flessibilitá nel design del dispositivo: un elemento base per connettori con diverse tecniche di collegamento

## Dati commerciali

Codice articolo	1803552
Pezzi/conf.	50 Pezzi
Quantità di ordinazione minima	50 Pezzi
Codice vendita	AABSBE
Codice prodotto	AABSBE
Pagina del catalogo	Pagina 226 (C-1-2013)
GTIN	4017918045869
Peso per pezzo (confezione inclusa)	4,15 g
Peso per pezzo (confezione esclusa)	4,1 g
Numero tariffa doganale	85366930
Paese di origine	DE

## Dati tecnici

### Caratteristiche articolo

Tipo di prodotto	Pres a base per circuiti stampati
Famiglia di prodotti	MCV 1,5/..-G
Linea di prodotti	COMBICON Connectors S
Tipo	Standard
Numero di poli	15
Passo	3,81 mm
Numero collegamenti	15
Numero di file	1
Numero dei potenziali	15
Flangia di fissaggio	assente
Layout pin	Pinning lineare
Numero di pin di saldatura per potenziale	1

### Caratteristiche elettriche

#### Caratteristiche

Corrente nominale $I_N$	8 A
Tensione nominale $U_N$	160 V
Resistività di massa	1,2 m $\Omega$
Tensione di dimensionamento (III/3)	160 V
Tensione impulsiva di dimensionamento (III/3)	2,5 kV
Tensione di dimensionamento (III/2)	160 V
Tensione impulsiva di dimensionamento (III/2)	2,5 kV
Tensione di dimensionamento (II/2)	250 V
Tensione impulsiva di dimensionamento (II/2)	2,5 kV

### Montaggio

Tipo di montaggio	Saldatura a onde
Layout pin	Pinning lineare

### Indicazioni materiale

#### Indicazioni materiale - contatti

Nota	Conforme a WEEE/RoHS, senza materiali filiformi secondo IEC 60068-2-82/JEDEC JESD 201
Materiale contatto	Lega Cu
Finitura superficiale	stagnatura galvanica
Superficie metallica zona di contatto (strato superficiale)	Stagno (3 - 5 $\mu$ m Sn)
Superficie metallica zona di contatto (strato intermedio)	Nichel (1 - 3 $\mu$ m Ni)
Superficie metallica area di saldatura (strato superficiale)	Stagno (3 - 5 $\mu$ m Sn)
Superficie metallica area di saldatura (strato intermedio)	Nichel (1 - 3 $\mu$ m Ni)

# MCV 1,5/15-G-3,81 - Presa base per circuiti stampati



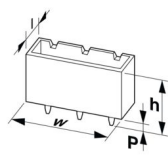
1803552

<https://www.phoenixcontact.com/it/prodotti/1803552>

## Indicazioni materiale - custodia

Colore (Custodia)	verde (6021)
Materiale isolante	PBT
Gruppo materiale isolante	IIIa
CTI secondo IEC 60112	225
Classe di combustibilità a norma UL 94	V0

## Dimensioni

Disegno quotato	
Passo	3,81 mm
Larghezza [w]	58,54 mm
Altezza [h]	12,6 mm
Lunghezza [l]	7,25 mm
Altezza di installazione	9,2 mm
Lunghezza codoli a saldare [P]	3,4 mm
Dimensioni dei codoli	0,8 x 0,8 mm

## Design del circuito stampato

Diametro foro	1,2 mm
---------------	--------

## Controlli meccanici

### Controllo visivo

Specifica di prova	DIN EN 60512-1-1:2003-01
Risultato	Prova superata

### Controllo dimensionale

Specifica di prova	DIN EN 60512-1-2:2003-01
Risultato	Prova superata

### Resistenza delle scritte

Specifica di prova	DIN EN 60068-2-70:1996-07
Risultato	Prova superata

### Polarizzazione e codifica

Specifica di prova	DIN EN 60512-13-5:2006-11
Risultato	Prova superata

### Portacontatti in uso

Specifica di prova	DIN EN 60512-15-1:2009-03
Settori d'applicazione portacontatti Applicazione >20 N	Prova superata

1803552

<https://www.phoenixcontact.com/it/prodotti/1803552>

## Forza di inserzione/trazione

Risultato	Prova superata
Numero di cicli	25
Forza di inserzione per polo circa	8 N
Forza di trazione per polo circa	6 N

## Controlli elettrici

### Prova termica | Gruppo di controllo C

Specifica di prova	DIN EN 60512-5-1:2003-01
Numero di poli testati	20

### Resistenza di isolamento

Specifica di prova	DIN EN 60512-3-1:2003-01
Resistenza di isolamento tra poli contigui	> 5 MΩ

### Distanze di isolamento in aria e superficiale |

Specifica di prova	DIN EN 60664-1 (VDE 0110-1):2008-01
Gruppo materiale isolante	IIIa
Resistenza alle correnti superficiali (DIN EN 60112 (VDE 0303-11))	CTI 225
Tensione di isolamento di nominale (III/3)	160 V
Tensione impulsiva nominale (III/3)	2,5 kV
valore minimo della distanza di isolamento in aria - campo disomogeneo (III/3)	1,5 mm
valore minimo della distanza di isolamento superficiale (III/3)	2,5 mm
Tensione di isolamento di nominale (III/2)	160 V
Tensione impulsiva nominale (III/2)	2,5 kV
valore minimo della distanza di isolamento in aria - campo disomogeneo (III/2)	1,5 mm
valore minimo della distanza di isolamento superficiale (III/2)	1,6 mm
Tensione di isolamento di nominale (II/2)	250 V
Tensione impulsiva nominale (II/2)	2,5 kV
valore minimo della distanza di isolamento in aria - campo disomogeneo (II/2)	1,5 mm
valore minimo della distanza di isolamento superficiale (II/2)	2,5 mm

## Condizioni ambientali e della vita elettrica

### Prova vibrazioni

Specifica di prova	DIN EN 60068-2-6 (VDE 0468-2-6):2008-10
Frequenza	10 - 150 - 10 Hz
Velocità sweep	1 ottavo/min
Ampiezza	0,35 mm (10 Hz ... 60,1 Hz)
Accelerazione	5g (60,1 Hz ... 150 Hz)
Durata di prova per asse	2,5 h
Direzioni di prova	Asse X, Y e Z

# MCV 1,5/15-G-3,81 - Presa base per circuiti stampati



1803552

<https://www.phoenixcontact.com/it/prodotti/1803552>

## Controllo della vita elettrica

Specifica di prova	DIN EN 60512-9-1 (VDE 0687-512-9-1):2010-12
Tensione impulsiva verticale sul livello del mare	2,95 kV
Resistività di massa R <sub>1</sub>	1,2 mΩ
Resistività di massa R <sub>2</sub>	1,2 mΩ
Cicli di manovra	25
Resistenza di isolamento tra poli contigui	> 5 MΩ

## Controllo climatico

Specifica di prova	DIN EN ISO 6988:1997-03
Sollecitazione per effetto della corrosione	0,2 dm <sup>3</sup> SO <sub>2</sub> su 300 dm <sup>3</sup> /40 °C/1 ciclo
Sollecitazione per effetto del calore	100 °C/168 h
Tensione alternata fissa	1,39 kV

## Condizioni ambientali

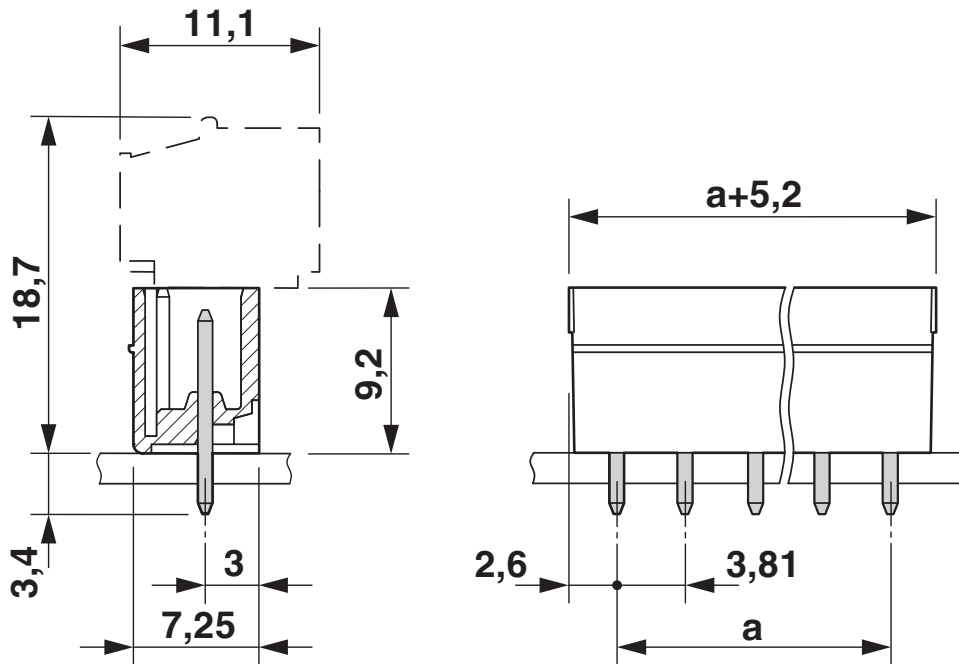
Temperatura ambiente (esercizio)	-40 °C ... 100 °C (a seconda della curva di declassamento)
Temperatura ambiente (stoccaggio/trasporto)	-40 °C ... 70 °C
Umidità dell'aria relativa (trasporto e stoccaggio)	30 % ... 70 %
Temperatura ambiente (montaggio)	-5 °C ... 100 °C

## Informazioni sull'imballaggio

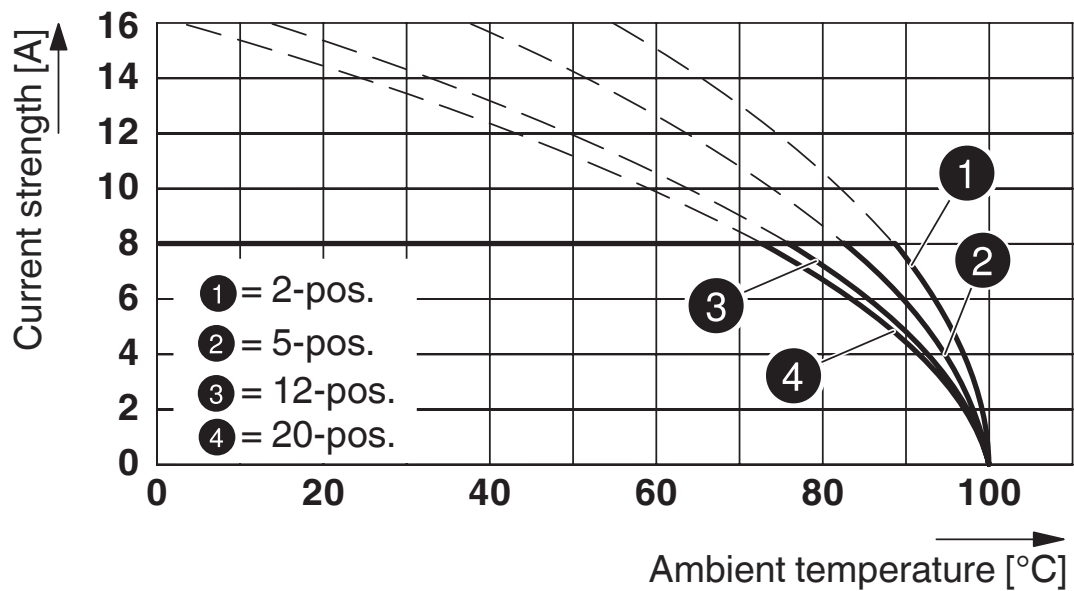
Confezione	confezionato nel cartone
------------	--------------------------

## Disegni

Disegno quotato



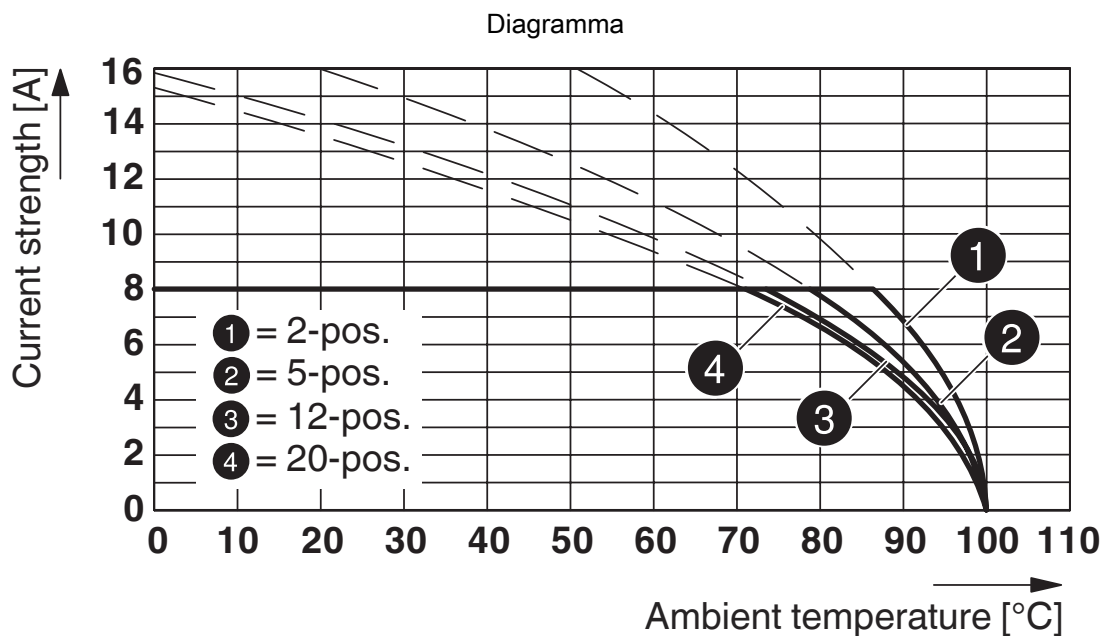
Diagramma



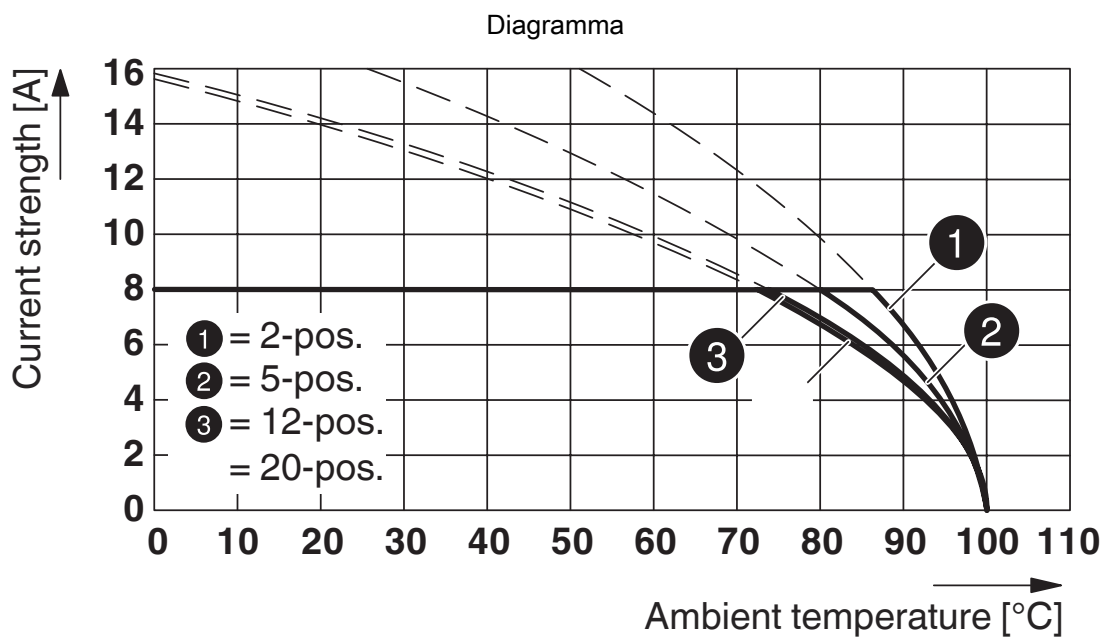
Tipo: MC 1,5/...-ST-3,81 con MCV 1,5/...-G-3,81

1803552

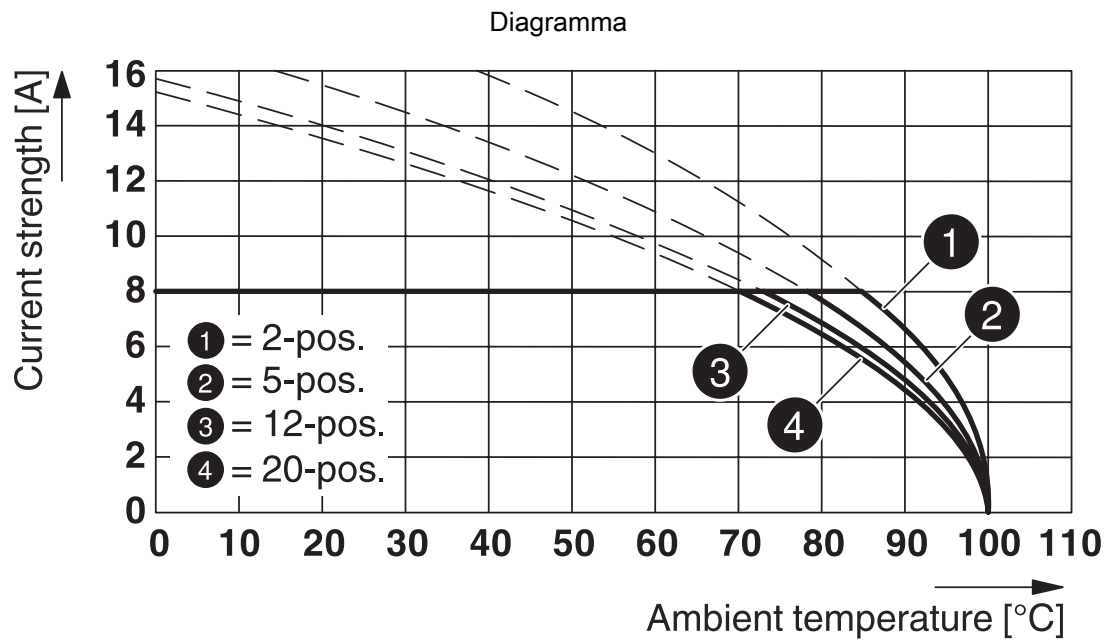
<https://www.phoenixcontact.com/it/prodotti/1803552>



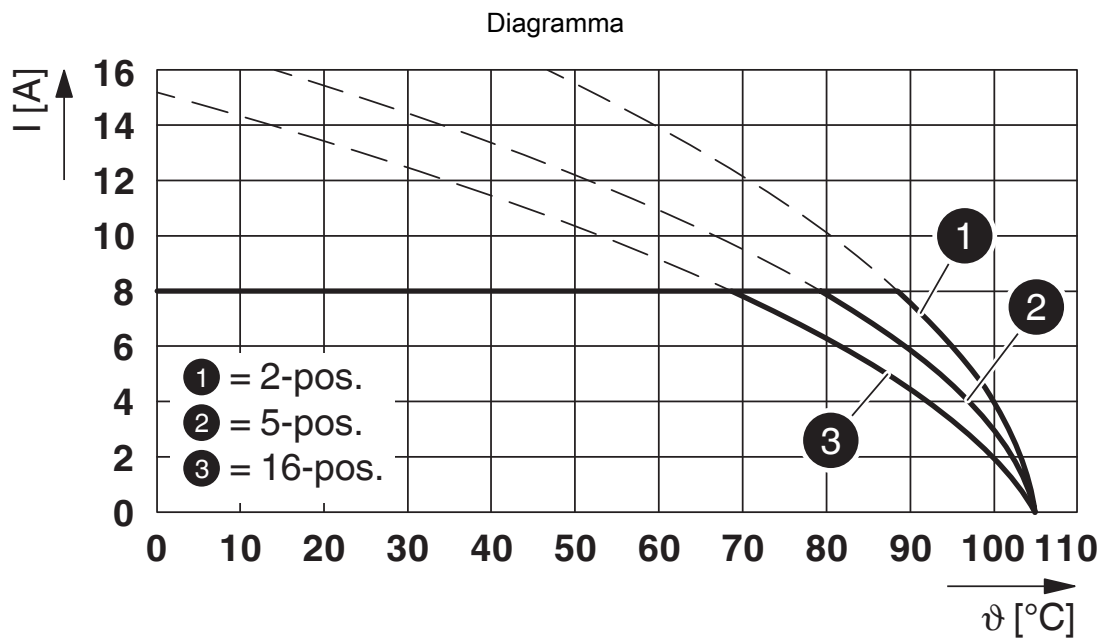
Tipo: FRONT-MC 1,5/...-ST-3,81 con MCV 1,5/...-G-3,81



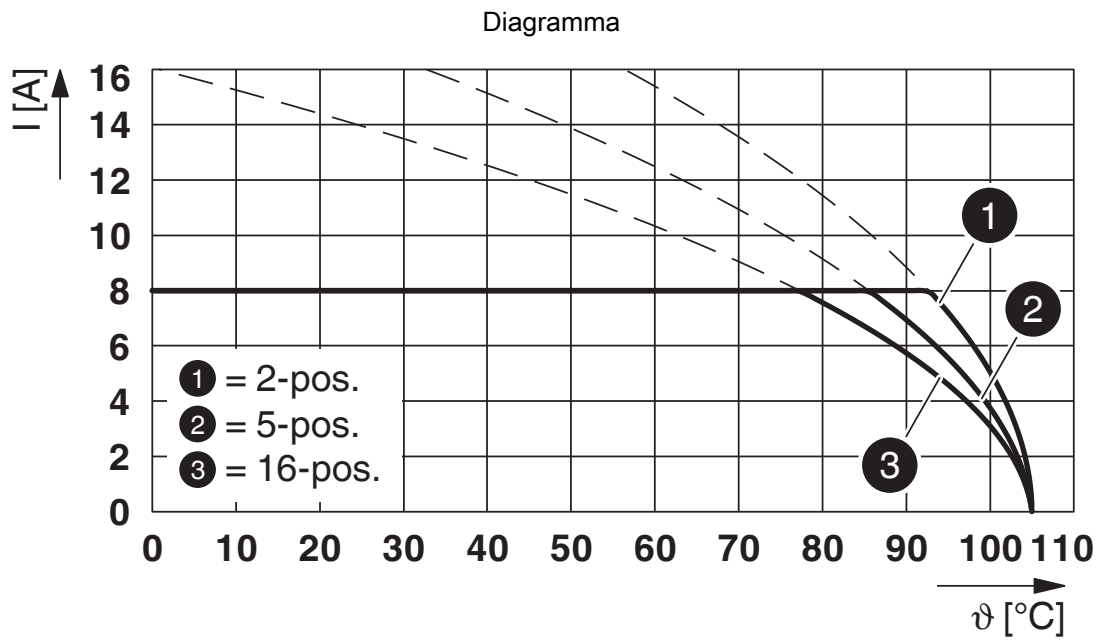
Tipo: FK-MCP 1,5/...-ST-3,81 con MCV 1,5/...-G-3,81



Tipo: FMC 1,5/...-ST-3,81 con MCV 1,5/...-G-3,81

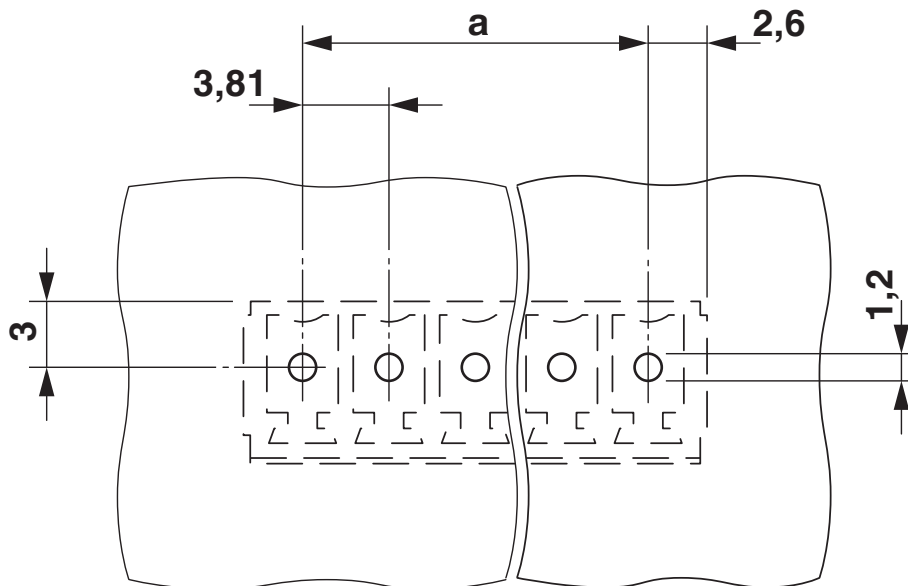


Tipo: IMC 1,5/...-G-3,81 con MCV 1,5/...-G-3,81



Tipo: LPC 1,5/...-ST-3,81 con MCV 1,5/...-G-3,81

Dima di forat./geometria di pad di saldat.



# MCV 1,5/15-G-3,81 - Presa base per circuiti stampati





1803552

<https://www.phoenixcontact.com/it/prodotti/1803552>

## Omologazioni

📄 To download certificates, visit the product detail page: <https://www.phoenixcontact.com/it/prodotti/1803552>

 <b>CSA</b> ID omologazione: 13631				
	Tensione nominale $U_N$	Corrente nominale $I_N$	Sezione AWG	Sezione $mm^2$
Use Group B	300 V	8 A	-	-
Use Group D	300 V	8 A	-	-

 <b>cULus Recognized</b> ID omologazione: E60425-20110128				
	Tensione nominale $U_N$	Corrente nominale $I_N$	Sezione AWG	Sezione $mm^2$
Use Group B	300 V	8 A	-	-
Use Group D	300 V	8 A	-	-

 <b>Omologazione marchio VDE</b> ID omologazione: 40011723				
--	--	--	--	--

 <b>Omologazione marchio VDE</b> ID omologazione: 40011723				
--	--	--	--	--

# MCV 1,5/15-G-3,81 - Presa base per circuiti stampati



1803552

<https://www.phoenixcontact.com/it/prodotti/1803552>

## Classifiche

### ECLASS

ECLASS-12.0	27460201
ECLASS-13.0	27460201

### ETIM

ETIM 9.0	EC002637
----------	----------

### UNSPSC

UNSPSC 21.0	39121400
-------------	----------

## Environmental product compliance

### EU RoHS

Soddisfa i requisiti della direttiva RoHS	Sì, Nessuna deroga
---	--------------------

### China RoHS

Environment friendly use period (EFUP)	EFUP-E
	Nessuna sostanza pericolosa al di sopra dei valori limite

### EU REACH SVHC

Avviso di sostanza candidata REACH (n. CAS)	Nessuna sostanza con una percentuale di massa maggiore dello 0,1%
---	---