

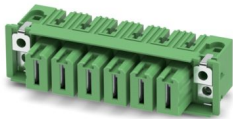
DFK-IPC 35 HC/ 6-GF-15,00 - Custodie passaparete



1785003

<https://www.phoenixcontact.com/it/prodotti/1785003>

Si prega di notare che i dati visualizzati in questo PDF sono stati generati dal nostro catalogo online. I dati completi sono disponibili nella documentazione per l'utente. Si applicano le condizioni generali di utilizzo per i download.



Custodie passaparete, sezione nominale: 35 mm², colore: verde, corrente nominale: 125 A, tensione di dimensionamento (III/2): 1000 V, superficie contatti: Ag, tipo di connessione del contatto: Femmina, numero dei potenziali: 6, numero di file: 1, numero poli: 6, numero di connessioni: 6, serie di prodotti: DFK-IPC 35 HC/..-GF, passo: 15 mm, montaggio: Saldatura a onde, layout pin: Pinning lineare, lunghezza pin [P]: 4,6 mm, numero di pin di saldatura per potenziale: 3, sistema di spine: COMBICON PC 35, Orientamento pin d'inserimento: Standard, bloccaggio: Bloccaggio a vite, tipo di fissaggio: Flangia filettata, tipo di confezione: confezionato nel cartone

I vantaggi

- Principio di montaggio noto che favorisce l'uso di inserto internazionale
- Flangia doppia per il collegamento a vite salvaspazio alla parete della custodia e con il connettore
- Elemento base invertito con contatti femmina per uscite apparecchio con protezione antinfortunistica o per collegamento circuito stampato-circuito stampato
- Molla in acciaio invertita per maggiore sicurezza in caso di variazioni di temperatura e potenza

Dati commerciali

Codice articolo	1785003
Pezzi/conf.	10 Pezzi
Quantità di ordinazione minima	10 Pezzi
Nota	Produzione su ordinazione (non è possibile effettuare resi)
Codice vendita	AAEWCB
Codice prodotto	AAEWCB
Pagina del catalogo	Pagina 593 (C-1-2013)
GTIN	4046356561310
Peso per pezzo (confezione inclusa)	178,37 g
Peso per pezzo (confezione esclusa)	166,831 g
Numero tariffa doganale	85366990
Paese di origine	PL

1785003

<https://www.phoenixcontact.com/it/prodotti/1785003>

Dati tecnici

Caratteristiche articolo

Tipo di prodotto	Custodie passaparete
Famiglia di prodotti	DFK-IPC 35 HC/...GF
Linea di prodotti	COMBICON Connectors XL
Tipo	Presa passaparete
Numero di poli	6
Passo	15 mm
Numero collegamenti	6
Numero di file	1
Numero dei potenziali	6
Flangia di fissaggio	Flangia filettata
Layout pin	Pinning lineare
Numero di pin di saldatura per potenziale	3

Caratteristiche elettriche

Caratteristiche

Corrente nominale I_N	125 A
Tensione nominale U_N	1000 V
Tensione di dimensionamento (III/3)	1000 V
Tensione impulsiva di dimensionamento (III/3)	8 kV
Tensione di dimensionamento (III/2)	1000 V
Tensione impulsiva di dimensionamento (III/2)	8 kV
Tensione di dimensionamento (II/2)	1000 V
Tensione impulsiva di dimensionamento (II/2)	6 kV

Montaggio

Tipo di montaggio	Saldatura a onde
Layout pin	Pinning lineare

Flangia

Coppia di serraggio	0,8 Nm
---------------------	--------

Fissaggio alla parete passante

Coppia di serraggio	1 Nm
Vite	1700368 DFK-PC 35 SS

Fissaggio sul circuito stampato

Coppia di serraggio	1 Nm
Vite	1700368 DFK-PC 35 SS

Indicazioni materiale

Indicazioni materiale - contatti

DFK-IPC 35 HC/ 6-GF-15,00 - Custodie passaparete



1785003

<https://www.phoenixcontact.com/it/prodotti/1785003>

Nota	Conforme a WEEE/RoHS, senza materiali filiformi secondo IEC 60068-2-82/JEDEC JESD 201
Materiale contatto	Lega Cu
Superficie metallica zona di contatto (strato superficiale)	Argento (4 - 8 μm Ag)

Indicazioni materiale - custodia

Colore (Custodia)	verde (6021)
Materiale isolante	PBT
Gruppo materiale isolante	IIIa
CTI secondo IEC 60112	225
Classe di combustibilità a norma UL 94	V0

Note

Nota per il funzionamento	Secondo la norma DIN EN 61984, i connettori COMBICON sono connettori senza potenza commutabile (COC). Per un utilizzo conforme alla destinazione d'uso non devono essere inseriti o scollegati quando sono ancora sotto tensione o sotto carico.
---------------------------	--

Dimensioni

Disegno quotato	
Passo	15 mm
Larghezza [w]	122,4 mm
Altezza [h]	36,3 mm
Lunghezza [l]	44,9 mm
Altezza di installazione	31,7 mm
Lunghezza codoli a saldare [P]	4,6 mm
Dimensioni dei codoli	2,5 x 2,5 mm

Design del circuito stampato

Diametro foro	3,6 mm
	5,4 mm

Controlli elettrici

Distanze di isolamento in aria e superficiale |

Specifica di prova	DIN EN 60664-1 (VDE 0110-1):2008-01
Gruppo materiale isolante	IIIa
Resistenza alle correnti superficiali (DIN EN 60112 (VDE 0303-11))	CTI 225
Tensione di isolamento di nominale (III/3)	1000 V
Tensione impulsiva nominale (III/3)	8 kV
valore minimo della distanza di isolamento in aria - campo	8 mm

DFK-IPC 35 HC/ 6-GF-15,00 - Custodie passaparete



1785003

<https://www.phoenixcontact.com/it/prodotti/1785003>

disomogeneo (III/3)	
valore minimo della distanza di isolamento superficiale (III/3)	16 mm
Tensione di isolamento di nominale (III/2)	1000 V
Tensione impulsiva nominale (III/2)	8 kV
valore minimo della distanza di isolamento in aria - campo disomogeneo (III/2)	8 mm
valore minimo della distanza di isolamento superficiale (III/2)	10 mm
Tensione di isolamento di nominale (II/2)	1000 V
Tensione impulsiva nominale (II/2)	6 kV
valore minimo della distanza di isolamento in aria - campo disomogeneo (II/2)	5,5 mm
valore minimo della distanza di isolamento superficiale (II/2)	10 mm

Condizioni ambientali e della vita elettrica

Condizioni ambientali

Temperatura ambiente (esercizio)	-40 °C ... 100 °C (a seconda della curva di declassamento)
Temperatura ambiente (stoccaggio/trasporto)	-40 °C ... 70 °C
Umidità dell'aria relativa (trasporto e stoccaggio)	30 % ... 70 %
Temperatura ambiente (montaggio)	-5 °C ... 100 °C

Informazioni sull'imballaggio

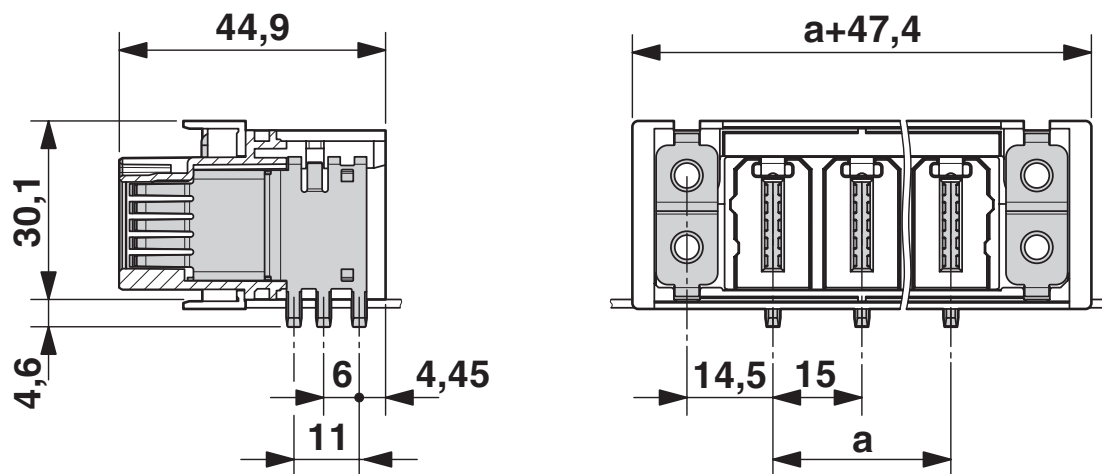
Confezione	confezionato nel cartone
------------	--------------------------

Informazioni sull'imballaggio

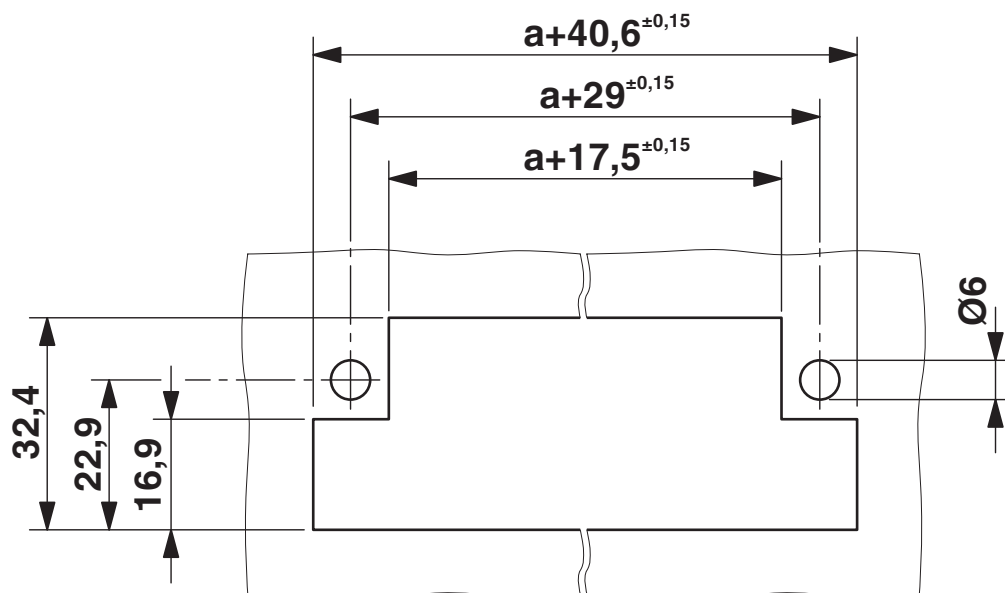
Confezione	confezionato nel cartone
------------	--------------------------

Disegni

Disegno quotato



Disegno quotato





1785003

<https://www.phoenixcontact.com/it/prodotti/1785003>

Omologazioni

📄 To download certificates, visit the product detail page: <https://www.phoenixcontact.com/it/prodotti/1785003>

 UL Recognized ID omologazione: E60425-20101007				
	Tensione nominale U_N	Corrente nominale I_N	Sezione AWG	Sezione mm^2
Use Group B	600 V	115 A	-	-
Use Group C	600 V	115 A	-	-

 Perizia VDE con monitoraggio produzione ID omologazione: 40039053				
	Tensione nominale U_N	Corrente nominale I_N	Sezione AWG	Sezione mm^2
	1000 V	125 A	-	-

1785003

<https://www.phoenixcontact.com/it/prodotti/1785003>

Classifiche

ECLASS

ECLASS-12.0	27460201
ECLASS-13.0	27460201

ETIM

ETIM 9.0	EC002637
----------	----------

UNSPSC

UNSPSC 21.0	39121400
-------------	----------

1785003

<https://www.phoenixcontact.com/it/prodotti/1785003>

Environmental product compliance

EU RoHS

Soddisfa i requisiti della direttiva RoHS

Sì, Nessuna deroga

China RoHS

Environment friendly use period (EFUP)

EFUP-E

Nessuna sostanza pericolosa al di sopra dei valori limite

EU REACH SVHC

Avviso di sostanza candidata REACH (n. CAS)

Nessuna sostanza con una percentuale di massa maggiore dello 0,1%

Phoenix Contact 2025 © - Tutti i diritti riservati

<https://www.phoenixcontact.com>

PHOENIX CONTACT S.p.a.

Via Bellini, 39/41

20095 Cusano Milanino (MI)

+39 02 660591

info_it@phoenixcontact.com