

# MVSTBU 2,5/ 5-ST - Blocco a innesto diretto



1776427

<https://www.phoenixcontact.com/it/prodotti/1776427>

Si prega di notare che i dati visualizzati in questo PDF sono stati generati dal nostro catalogo online. I dati completi sono disponibili nella documentazione per l'utente. Si applicano le condizioni generali di utilizzo per i download.



Blocco a innesto diretto, sezione nominale: 2,5 mm<sup>2</sup>, colore: verde, corrente nominale: 12 A, tensione di dimensionamento (III/2): 320 V, superficie contatti: Sn, tipo di connessione del contatto: Femmina, numero dei potenziali: 5, numero di file: 1, numero poli: 5, numero di connessioni: 5, serie di prodotti: MVSTBU 2,5/..-ST, passo: 5 mm, tipo di connessione: Connessione a vite con gabbia, forma di attacco delle viti: L Fessura longitudinale, direzione di collegamento conduttore/scheda: 0 °, gancio di bloccaggio: - Gancio di bloccaggio, sistema di spine: COMBICON MSTB 2,5, bloccaggio: assente, tipo di fissaggio: assente, tipo di confezione: confezionato nel cartone

## I vantaggi

- Morsettiere per fissaggio diretto con flange di fissaggio da avvitare su schede di montaggio o sulle pareti degli apparecchi
- Combinabile con la linea MSTB 2,5
- Massima flessibilità nel design del dispositivo: un elemento base per connettori con diverse tecniche di collegamento

## Dati commerciali

|                                     |   |
|-------------------------------------|---|
| Codice articolo                     | 1776427   |
| Pezzi/conf.                         | 50 Pezzi  |
| Quantità di ordinazione minima      | 50 Pezzi  |
| Nota                                | Produzione su ordinazione (non è possibile effettuare resi) |
| Codice vendita                      | AACMDA  |
| Codice prodotto                     | AACMDA  |
| GTIN                                | 4017918038595   |
| Peso per pezzo (confezione inclusa) | 9,86 g  |
| Peso per pezzo (confezione esclusa) | 9,279 g   |
| Numero tariffa doganale             | 85366990  |
| Paese di origine                    | DE  |

# MVSTBU 2,5/ 5-ST - Blocco a innesto diretto



1776427

<https://www.phoenixcontact.com/it/prodotti/1776427>

## Dati tecnici

### Caratteristiche articolo

|                       |                          |
|-----------------------|--------------------------|
| Tipo di prodotto      | Blocco a innesto diretto |
| Famiglia di prodotti  | MVSTBU 2,5/..-ST         |
| Linea di prodotti     | COMBICON Connectors M    |
| Tipo                  | montaggio diretto        |
| Numero di poli        | 5                        |
| Passo                 | 5 mm                     |
| Numero collegamenti   | 5                        |
| Numero di file        | 1                        |
| Numero dei potenziali | 5                        |
| Flangia di fissaggio  | assente                  |

### Caratteristiche elettriche

#### Caratteristiche

|                         |       |
|-------------------------|-------|
| Corrente nominale $I_N$ | 12 A  |
| Tensione nominale $U_N$ | 320 V |

### Dati di collegamento

#### Tecnologia di connessione

|                                  |                     |
|----------------------------------|---------------------|
| Sistema di connettori            | COMBICON MSTB 2,5   |
| Sezione nominale                 | 2,5 mm <sup>2</sup> |
| Tipo di connessione del contatto | Femmina             |

#### Bloccaggio

|                      |         |
|----------------------|---------|
| Tipo di bloccaggio   | assente |
| Flangia di fissaggio | assente |

#### Connessione conduttori

|  |  |
|--|--|
| Collegamento   | Connessione a vite con gabbia                |
| Sezione conduttore rigida  | 0,2 mm <sup>2</sup> ... 2,5 mm <sup>2</sup>  |
| Sezione conduttore flessibile  | 0,2 mm <sup>2</sup> ... 2,5 mm <sup>2</sup>  |
| Sezione conduttore AWG   | 24 ... 12                                    |
| Sezione del conduttore flessibile con capocorda senza collare in plastica              | 0,25 mm <sup>2</sup> ... 2,5 mm <sup>2</sup> |
| Sezione conduttore flessibile con capocorda montato e collare in plastica              | 0,25 mm <sup>2</sup> ... 2,5 mm <sup>2</sup> |
| 2 conduttori di sezione identica rigidi  | 0,2 mm <sup>2</sup> ... 1 mm <sup>2</sup>    |
| 2 conduttori di sezione identica flessibili  | 0,2 mm <sup>2</sup> ... 1,5 mm <sup>2</sup>  |
| 2 conduttori della stessa sezione flessibili con puntalino senza collare in plastica   | 0,25 mm <sup>2</sup> ... 1 mm <sup>2</sup>   |
| 2 conduttori di sezione identica flessibili con puntalino TWIN con collare in plastica | 0,5 mm <sup>2</sup> ... 1 mm <sup>2</sup>    |

# MVSTBU 2,5/ 5-ST - Blocco a innesto diretto

1776427

<https://www.phoenixcontact.com/it/prodotti/1776427>

|                                 |                   |
|---------------------------------|-------------------|
| Lunghezza del tratto da spelare | 7 mm              |
| Coppia di serraggio             | 0,5 Nm ... 0,6 Nm |

## Indicazioni per puntalini senza collare di isolamento

|                              |                    |
|------------------------------|--------------------|
| pinza a crimpare consigliata | 1212034 CRIMPFOX 6 |
|------------------------------|--------------------|

## Indicazioni per puntalini con collare di isolamento

|                              |                    |
|------------------------------|--------------------|
| pinza a crimpare consigliata | 1212034 CRIMPFOX 6 |
|------------------------------|--------------------|

## Indicazioni materiale

### Indicazioni materiale - contatti

|   |   |
|---|---|
| Nota  | Conforme a WEEE/RoHS, senza materiali filiformi secondo IEC 60068-2-82/JEDEC JESD 201 |
| Materiale contatto  | Lega Cu   |
| Finitura superficiale   | zincatura a caldo   |
| Superficie metallica punto di connessione (strato superficiale) | Stagno (5 - 7 $\mu$ m Sn)   |
| Superficie metallica zona di contatto (strato superficiale)     | Stagno (5 - 7 $\mu$ m Sn)   |

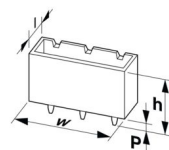
### Indicazioni materiale - custodia

|  |              |
|--|--------------|
| Colore (Custodia)                      | verde (6021) |
| Materiale isolante                     | PA           |
| Gruppo materiale isolante              | I            |
| CTI secondo IEC 60112                  | 600          |
| Classe di combustibilità a norma UL 94 | V2           |

## Note

|                           |  |
|---------------------------|--|
| Nota per il funzionamento | Secondo la norma DIN EN 61984, i connettori COMBICON sono connettori senza potenza commutabile (COC). Per un utilizzo conforme alla destinazione d'uso non devono essere inseriti o scollegati quando sono ancora sotto tensione o sotto carico. |
|---------------------------|--|

## Dimensioni

|                          |  |
|--------------------------|--|
| Disegno quotato          |  |
| Passo                    | 5 mm   |
| Larghezza [w]            | 25 mm  |
| Altezza [h]              | 17 mm  |
| Lunghezza [l]            | 22,1 mm  |
| Altezza di installazione | 17 mm  |

## Condizioni ambientali e della vita elettrica

### Condizioni ambientali

# MVSTBU 2,5/ 5-ST - Blocco a innesto diretto



1776427

<https://www.phoenixcontact.com/it/prodotti/1776427>

|   |  |
|---|--|
| Temperatura ambiente (esercizio)                    | -40 °C ... 100 °C (a seconda della curva di declassamento) |
| Temperatura ambiente (stoccaggio/trasporto)         | -40 °C ... 70 °C   |
| Umidità dell'aria relativa (trasporto e stoccaggio) | 30 % ... 70 %  |
| Temperatura ambiente (montaggio)                    | -5 °C ... 100 °C   |

## Informazioni sull'imballaggio


|            |                          |
|------------|--------------------------|
| Confezione | confezionato nel cartone |
|------------|--------------------------|

1776427


<https://www.phoenixcontact.com/it/prodotti/1776427>

## Omologazioni

To download certificates, visit the product detail page: <https://www.phoenixcontact.com/it/prodotti/1776427>

|  <b>CSA</b><br>ID omologazione: 13631 |                         |                         |             |                |
|--|-------------------------|-------------------------|-------------|----------------|
|  | Tensione nominale $U_N$ | Corrente nominale $I_N$ | Sezione AWG | Sezione $mm^2$ |
|  | 300 V                   | 10 A                    | 28 - 12     | -              |

|  <b>cULus Recognized</b><br>ID omologazione: E60425-19931014 |                         |                         |             |                |
|---|-------------------------|-------------------------|-------------|----------------|
|   | Tensione nominale $U_N$ | Corrente nominale $I_N$ | Sezione AWG | Sezione $mm^2$ |
|   | 300 V                   | 10 A                    | 30 - 12     | -              |

|  <b>Omologazione marchio VDE</b><br>ID omologazione: 40004701 |                         |                         |             |                |
|---|-------------------------|-------------------------|-------------|----------------|
|   | Tensione nominale $U_N$ | Corrente nominale $I_N$ | Sezione AWG | Sezione $mm^2$ |
|   | 250 V                   | 12 A                    | -           | 0,2 - 2,5      |

# MVSTBU 2,5/ 5-ST - Blocco a innesto diretto



1776427

<https://www.phoenixcontact.com/it/prodotti/1776427>

## Classifiche

### ECLASS

|             |          |
|-------------|----------|
| ECLASS-13.0 | 27460202 |
| ECLASS-12.0 | 27460202 |

### ETIM

|          |          |
|----------|----------|
| ETIM 9.0 | EC002638 |
|----------|----------|

### UNSPSC

|             |          |
|-------------|----------|
| UNSPSC 21.0 | 39121400 |
|-------------|----------|

## Environmental product compliance

### EU RoHS

|   |                    |
|---|--------------------|
| Soddisfa i requisiti della direttiva RoHS | Sì, Nessuna deroga |
|---|--------------------|

### China RoHS

|  |   |
|--|---|
| Environment friendly use period (EFUP) | EFUP-E  |
|  | Nessuna sostanza pericolosa al di sopra dei valori limite |

### EU REACH SVHC

|   |   |
|---|---|
| Avviso di sostanza candidata REACH (n. CAS) | Nessuna sostanza con una percentuale di massa maggiore dello 0,1% |
|---|---|