

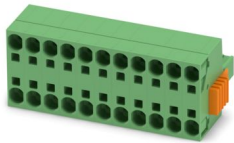
TSPC 5/11-STCL-7,62 - Connettore per circuiti stampati



1765502

<https://www.phoenixcontact.com/it/prodotti/1765502>

Si prega di notare che i dati visualizzati in questo PDF sono stati generati dal nostro catalogo online. I dati completi sono disponibili nella documentazione per l'utente. Si applicano le condizioni generali di utilizzo per i download.



Connettore TWIN per circuiti stampati, sezione nominale: 6 mm², colore: verde, corrente nominale: 32 A, tensione di dimensionamento (III/2): 1000 V, superficie contatti: Sn, tipo di connessione del contatto: Femmina, numero dei potenziali: 11, numero di file: 1, numero poli: 11, numero di connessioni: 22, serie di prodotti: TSPC 5/...-STCL, passo: 7,62 mm, tipo di connessione: Connessione a molla Push-in, direzione di collegamento conduttore/scheda: 0 °, gancio di bloccaggio: - senza gancio di bloccaggio, sistema di spine: COMBICON PC 5, bloccaggio: Bloccaggio a clip, tipo di fissaggio: Corsore di arresto Click & Lock, tipo di confezione: confezionato nel cartone

I vantaggi

- Connessione Push-in rapida senza utensili
- La forza di contatto definita assicura un contatto stabile a lungo
- Il vano morsetti aperto consente un collegamento pratico grazie a cacciaviti fissati
- Molla in acciaio invertita per maggiore sicurezza in caso di variazioni di temperatura e potenza
- Semplice connessione di potenziali, ottimale per le applicazioni bus
- Aggancio automatico e sgancio intuitivo grazie alla leva di comando Lock and Release evidenziata a colori
- Omologazione UL 600 V con dimensioni minime

Dati commerciali

| | |
|-------------------------------------|---|
| Codice articolo | 1765502 |
| Pezzi/conf. | 10 Pezzi |
| Quantità di ordinazione minima | 10 Pezzi |
| Nota | Produzione su ordinazione (non è possibile effettuare resi) |
| Codice vendita | AADFBG |
| Codice prodotto | AADFBG |
| Pagina del catalogo | Pagina 533 (C-1-2013) |
| GTIN | 4046356442275 |
| Peso per pezzo (confezione inclusa) | 74,56 g |
| Peso per pezzo (confezione esclusa) | 53,55 g |
| Numero tariffa doganale | 85366990 |
| Paese di origine | BG |

TSPC 5/11-STCL-7,62 - Connettore per circuiti stampati



1765502

<https://www.phoenixcontact.com/it/prodotti/1765502>

Dati tecnici

Caratteristiche articolo

| | |
|-----------------------|---------------------------------------|
| Tipo di prodotto | Connettore TWIN per circuiti stampati |
| Famiglia di prodotti | TSPC 5/...-STCL |
| Linea di prodotti | COMBICON Connectors L |
| Tipo | Standard |
| Numero di poli | 11 |
| Passo | 7,62 mm |
| Numero collegamenti | 22 |
| Numero di file | 1 |
| Numero dei potenziali | 11 |
| Flangia di fissaggio | Cursore di arresto Click & Lock |

Caratteristiche elettriche

Caratteristiche

| | |
|---|--------|
| Corrente nominale I_N | 32 A |
| Tensione nominale U_N | 1000 V |
| Tensione di dimensionamento (III/3) | 1000 V |
| Tensione impulsiva di dimensionamento (III/3) | 8 kV |
| Tensione di dimensionamento (III/2) | 1000 V |
| Tensione impulsiva di dimensionamento (III/2) | 8 kV |
| Tensione di dimensionamento (II/2) | 1000 V |
| Tensione impulsiva di dimensionamento (II/2) | 6 kV |

Dati di collegamento

Tecnologia di connessione

| | |
|----------------------------------|-------------------|
| Tipo | Standard |
| Sistema di connettori | COMBICON PC 5 |
| Sezione nominale | 6 mm ² |
| Tipo di connessione del contatto | Femmina |

Bloccaggio

| | |
|----------------------|---------------------------------|
| Tipo di bloccaggio | Bloccaggio a clip |
| Flangia di fissaggio | Cursore di arresto Click & Lock |

Connessione conduttori

| | |
|---|--|
| Collegamento | Connessione a molla Push-in |
| Direzione di collegamento conduttore/scheda | 0 ° |
| Sezione conduttore rigida | 0,2 mm ² ... 10 mm ² |
| Sezione conduttore flessibile | 0,2 mm ² ... 6 mm ² |
| Sezione conduttore AWG | 24 ... 8 |
| Sezione del conduttore flessibile con capocorda senza collare in plastica | 0,25 mm ² ... 6 mm ² |

TSPC 5/11-STCL-7,62 - Connettore per circuiti stampati



1765502

<https://www.phoenixcontact.com/it/prodotti/1765502>

| | |
|--|--|
| Sezione conduttore flessibile con capocorda montato e collare in plastica | 0,25 mm ² ... 4 mm ² |
| 2 conduttori di sezione identica flessibili con puntalino TWIN con collare in plastica | 0,25 mm ² ... 1,5 mm ² |
| Calibro a tampone a x b / diametro | 4,3 mm x 4,0 mm / 4,0 mm |
| Lunghezza del tratto da spelare | 15 mm |

Indicazioni per puntalini senza collare di isolamento

| | |
|--|--|
| pinza a crimpare consigliata | 1212034 CRIMPFOX 6 |
| | 1213144 CRIMPFOX CENTRUS 6S |
| | 1213146 CRIMPFOX CENTRUS 6H |
| capocorda senza colletto isolante, a norma DIN 46228-1 | Sezione: 0,5 mm ² ; Lunghezza: 10 mm ... 15 mm |
| | Sezione: 0,75 mm ² ; Lunghezza: 10 mm ... 15 mm |
| | Sezione: 1 mm ² ; Lunghezza: 10 mm ... 15 mm |
| | Sezione: 1,5 mm ² ; Lunghezza: 12 mm ... 15 mm |
| | Sezione: 2,5 mm ² ; Lunghezza: 12 mm ... 15 mm |
| | Sezione: 4 mm ² ; Lunghezza: 12 mm ... 15 mm |
| | Sezione: 6 mm ² ; Lunghezza: 12 mm ... 15 mm |

Indicazioni per puntalini con collare di isolamento

| | |
|--|--|
| pinza a crimpare consigliata | 1212034 CRIMPFOX 6 |
| | 1213144 CRIMPFOX CENTRUS 6S |
| | 1213146 CRIMPFOX CENTRUS 6H |
| capocorda con colletto isolante, a norma DIN 46228-4 | Sezione: 0,5 mm ² ; Lunghezza: 10 mm ... 15 mm |
| | Sezione: 0,75 mm ² ; Lunghezza: 12 mm ... 15 mm |
| | Sezione: 1 mm ² ; Lunghezza: 12 mm ... 15 mm |
| | Sezione: 1,5 mm ² ; Lunghezza: 12 mm ... 15 mm |
| | Sezione: 2,5 mm ² ; Lunghezza: 12 mm ... 15 mm |
| | Sezione: 4 mm ² ; Lunghezza: 12 mm ... 15 mm |

Indicazioni materiale

Indicazioni materiale - contatti

| | |
|---|---|
| Nota | Conforme a WEEE/RoHS, senza materiali filiformi secondo IEC 60068-2-82/JEDEC JESD 201 |
| Materiale contatto | Lega Cu |
| Finitura superficiale | zincatura a caldo |
| Superficie metallica punto di connessione (strato superficiale) | Stagno (4 - 8 µm Sn) |
| Superficie metallica zona di contatto (strato superficiale) | Stagno (4 - 8 µm Sn) |

Indicazioni materiale - custodia

| | |
|--|--------------|
| Colore (Custodia) | verde (6021) |
| Materiale isolante | PA |
| Gruppo materiale isolante | I |
| CTI secondo IEC 60112 | 600 |
| Classe di combustibilità a norma UL 94 | V0 |

TSPC 5/11-STCL-7,62 - Connettore per circuiti stampati

1765502

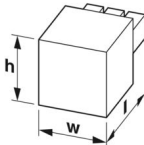
<https://www.phoenixcontact.com/it/prodotti/1765502>

| | |
|--|--------|
| Indice di infiammabilità del filamento GWFI secondo EN 60695-2-12 | 850 |
| Temperatura di accensione del filamento GWIT secondo EN 60695-2-13 | 775 |
| Temperatura della prova di durezza Brinell secondo EN 60695-10-2 | 125 °C |

Dati sul materiale - elemento di azionamento

| | |
|----------------------------------|------------------|
| Colore (Elemento di azionamento) | arancione (2003) |
|----------------------------------|------------------|

Dimensioni

| | |
|-----------------|--|
| Disegno quotato |  |
| Passo | 7,62 mm |
| Larghezza [w] | 91,82 mm |
| Altezza [h] | 35,05 mm |
| Lunghezza [l] | 41,45 mm |

Note

| | |
|---------------------------|--|
| Nota per il funzionamento | Secondo la norma DIN EN 61984, i connettori COMBICON sono connettori senza potenza commutabile (COC). Per un utilizzo conforme alla destinazione d'uso non devono essere inseriti o scollegati quando sono ancora sotto tensione o sotto carico. |
|---------------------------|--|

Condizioni ambientali e della vita elettrica

Condizioni ambientali

| | |
|---|--|
| Temperatura ambiente (esercizio) | -40 °C ... 100 °C (a seconda della curva di declassamento) |
| Temperatura ambiente (stoccaggio/trasporto) | -40 °C ... 70 °C |
| Umidità dell'aria relativa (trasporto e stoccaggio) | 30 % ... 70 % |
| Temperatura ambiente (montaggio) | -5 °C ... 100 °C |

Controlli elettrici

Distanze di isolamento in aria e superficiale |

| | |
|--|-------------------------------------|
| Specifica di prova | DIN EN 60664-1 (VDE 0110-1):2008-01 |
| Gruppo materiale isolante | I |
| Resistenza alle correnti superficiali (DIN EN 60112 (VDE 0303-11)) | CTI 600 |
| Tensione di isolamento di nominale (III/3) | 1000 V |
| Tensione impulsiva nominale (III/3) | 8 kV |
| valore minimo della distanza di isolamento in aria - campo disomogeneo (III/3) | 8 mm |
| valore minimo della distanza di isolamento superficiale (III/3) | 12,5 mm |

TSPC 5/11-STCL-7,62 - Connettore per circuiti stampati



1765502

<https://www.phoenixcontact.com/it/prodotti/1765502>

| | |
|--|--------|
| Tensione di isolamento di nominale (III/2) | 1000 V |
| Tensione impulsiva nominale (III/2) | 8 kV |
| valore minimo della distanza di isolamento in aria - campo disomogeneo (III/2) | 8 mm |
| valore minimo della distanza di isolamento superficiale (III/2) | 8 mm |
| Tensione di isolamento di nominale (II/2) | 1000 V |
| Tensione impulsiva nominale (II/2) | 6 kV |
| valore minimo della distanza di isolamento in aria - campo disomogeneo (II/2) | 5,5 mm |
| valore minimo della distanza di isolamento superficiale (II/2) | 5,5 mm |

Informazioni sull'imballaggio

| | |
|------------|--------------------------|
| Confezione | confezionato nel cartone |
|------------|--------------------------|


TSPC 5/11-STCL-7,62 - Connettore per circuiti stampati




1765502

<https://www.phoenixcontact.com/it/prodotti/1765502>

Omologazioni

 To download certificates, visit the product detail page: <https://www.phoenixcontact.com/it/prodotti/1765502>

|  cULus Recognized ID omologazione: E60425-19920722 | | Tensione nominale U_N | Corrente nominale I_N | Sezione AWG | Sezione mm^2 |
|---|--|-------------------------|-------------------------|-------------|-----------------------|
| Use Group B | | 600 V | 31 A | 24 - 8 | - |
| Use Group C | | 600 V | 31 A | 24 - 8 | - |

TSPC 5/11-STCL-7,62 - Connettore per circuiti stampati



1765502

<https://www.phoenixcontact.com/it/prodotti/1765502>

Classifiche

ECLASS

| | |
|-------------|----------|
| ECLASS-12.0 | 27460202 |
| ECLASS-13.0 | 27460202 |

ETIM

| | |
|----------|----------|
| ETIM 9.0 | EC002638 |
|----------|----------|

UNSPSC

| | |
|-------------|----------|
| UNSPSC 21.0 | 39121400 |
|-------------|----------|

TSPC 5/11-STCL-7,62 - Connettore per circuiti stampati



1765502

<https://www.phoenixcontact.com/it/prodotti/1765502>

Environmental product compliance

EU RoHS

Soddisfa i requisiti della direttiva RoHS

Sì, Nessuna deroga

China RoHS

Environment friendly use period (EFUP)

EFUP-E

Nessuna sostanza pericolosa al di sopra dei valori limite

EU REACH SVHC

Avviso di sostanza candidata REACH (n. CAS)

Nessuna sostanza con una percentuale di massa maggiore dello 0,1%

Phoenix Contact 2025 © - Tutti i diritti riservati
<https://www.phoenixcontact.com>

PHOENIX CONTACT S.p.a.
Via Bellini, 39/41
20095 Cusano Milanino (MI)
+39 02 660591
info_it@phoenixcontact.com