

ISPC 5/ 2-STF-7,62 - Connettore per circuiti stampati



1748972

<https://www.phoenixcontact.com/it/prodotti/1748972>

Si prega di notare che i dati visualizzati in questo PDF sono stati generati dal nostro catalogo online. I dati completi sono disponibili nella documentazione per l'utente. Si applicano le condizioni generali di utilizzo per i download.



Connettore per circuiti stampati, sezione nominale: 6 mm², colore: verde, corrente nominale: 32 A, tensione di dimensionamento (III/2): 1000 V, superficie contatti: Sn, tipo di connessione del contatto: Spina, numero dei potenziali: 2, numero di file: 1, numero poli: 2, numero di connessioni: 2, serie di prodotti: ISPC 5/..-STF, passo: 7,62 mm, tipo di connessione: Connessione a molla Push-in, direzione di collegamento conduttore/scheda: 0 °, gancio di bloccaggio: - senza gancio di bloccaggio, sistema di spine: COMBICON PC 5, bloccaggio: Bloccaggio a vite, tipo di fissaggio: Flangia a vite, tipo di confezione: confezionato nel cartone

I vantaggi

- Connessione Push-in rapida senza utensili
- La forza di contatto definita assicura un contatto stabile a lungo
- Il vano morsetti aperto consente un collegamento pratico grazie a cacciaviti fissati
- Spine invertite con contatti maschio per uscite apparecchio con protezione antinfortunistica oppure collegamenti cavo - cavo volanti
- Flangia avvitabile per la massima stabilità meccanica
- Omologazione UL 600 V con dimensioni minime

Dati commerciali

| | |
|-------------------------------------|-----------------------|
| Codice articolo | 1748972 |
| Pezzi/conf. | 50 Pezzi |
| Quantità di ordinazione minima | 50 Pezzi |
| Codice vendita | AADFCC |
| Codice prodotto | AADFCC |
| Pagina del catalogo | Pagina 535 (C-1-2013) |
| GTIN | 4046356312639 |
| Peso per pezzo (confezione inclusa) | 12,397 g |
| Peso per pezzo (confezione esclusa) | 12,377 g |
| Numero tariffa doganale | 85366990 |
| Paese di origine | IN |

1748972

<https://www.phoenixcontact.com/it/prodotti/1748972>

Dati tecnici

Caratteristiche articolo

| | |
|-----------------------|----------------------------------|
| Tipo di prodotto | Connettore per circuiti stampati |
| Famiglia di prodotti | ISPC 5/...-STF |
| Linea di prodotti | COMBICON Connectors L |
| Tipo | Invertita |
| Numero di poli | 2 |
| Passo | 7,62 mm |
| Numero collegamenti | 2 |
| Numero di file | 1 |
| Numero dei potenziali | 2 |
| Flangia di fissaggio | Flangia a vite |

Caratteristiche elettriche

Caratteristiche

| | |
|---|---------|
| Corrente nominale I_N | 32 A |
| Tensione nominale U_N | 1000 V |
| Resistività di massa | 0,55 mΩ |
| Tensione di dimensionamento (III/3) | 1000 V |
| Tensione impulsiva di dimensionamento (III/3) | 8 kV |
| Tensione di dimensionamento (III/2) | 1000 V |
| Tensione impulsiva di dimensionamento (III/2) | 8 kV |
| Tensione di dimensionamento (II/2) | 1000 V |
| Tensione impulsiva di dimensionamento (II/2) | 6 kV |

Dati di collegamento

Tecnologia di connessione

| | |
|----------------------------------|-------------------|
| Tipo | Invertita |
| Sistema di connettori | COMBICON PC 5 |
| Sezione nominale | 6 mm ² |
| Tipo di connessione del contatto | Spina |

Bloccaggio

| | |
|----------------------|-------------------|
| Tipo di bloccaggio | Bloccaggio a vite |
| Flangia di fissaggio | Flangia a vite |
| Coppia di serraggio | 0,3 Nm ... 0,7 Nm |

Connessione conduttori

| | |
|---|--|
| Collegamento | Connessione a molla Push-in |
| Direzione di collegamento conduttore/scheda | 0 ° |
| Sezione conduttore rigida | 0,2 mm ² ... 10 mm ² |
| Sezione conduttore flessibile | 0,2 mm ² ... 6 mm ² |

ISPC 5/ 2-STF-7,62 - Connettore per circuiti stampati



1748972

<https://www.phoenixcontact.com/it/prodotti/1748972>

| | |
|--|--|
| Sezione conduttore AWG | 24 ... 8 |
| Sezione del conduttore flessibile con capocorda senza collare in plastica | 0,25 mm ² ... 6 mm ² |
| Sezione conduttore flessibile con capocorda montato e collare in plastica | 0,25 mm ² ... 4 mm ² |
| 2 conduttori di sezione identica flessibili con puntalino TWIN con collare in plastica | 0,25 mm ² ... 1,5 mm ² |
| Calibro a tampone a x b / diametro | 4,3 mm x 4,0 mm / 4,0 mm |
| Lunghezza del tratto da spelare | 15 mm |

Indicazioni per puntalini senza collare di isolamento

| | |
|--|--|
| pinza a crimpare consigliata | 1212034 CRIMPFOX 6 |
| | 1213144 CRIMPFOX CENTRUS 6S |
| | 1213146 CRIMPFOX CENTRUS 6H |
| capocorda senza colletto isolante, a norma DIN 46228-1 | Sezione: 0,5 mm ² ; Lunghezza: 10 mm ... 15 mm |
| | Sezione: 0,75 mm ² ; Lunghezza: 10 mm ... 15 mm |
| | Sezione: 1 mm ² ; Lunghezza: 10 mm ... 15 mm |
| | Sezione: 1,5 mm ² ; Lunghezza: 12 mm ... 15 mm |
| | Sezione: 2,5 mm ² ; Lunghezza: 12 mm ... 15 mm |
| | Sezione: 4 mm ² ; Lunghezza: 12 mm ... 15 mm |
| | Sezione: 6 mm ² ; Lunghezza: 12 mm ... 15 mm |

Indicazioni per puntalini con collare di isolamento

| | |
|--|--|
| pinza a crimpare consigliata | 1212034 CRIMPFOX 6 |
| | 1213144 CRIMPFOX CENTRUS 6S |
| | 1213146 CRIMPFOX CENTRUS 6H |
| capocorda con colletto isolante, a norma DIN 46228-4 | Sezione: 0,5 mm ² ; Lunghezza: 10 mm ... 15 mm |
| | Sezione: 0,75 mm ² ; Lunghezza: 12 mm ... 15 mm |
| | Sezione: 1 mm ² ; Lunghezza: 12 mm ... 15 mm |
| | Sezione: 1,5 mm ² ; Lunghezza: 12 mm ... 15 mm |
| | Sezione: 2,5 mm ² ; Lunghezza: 12 mm ... 15 mm |
| | Sezione: 4 mm ² ; Lunghezza: 12 mm ... 15 mm |

Indicazioni materiale

Indicazioni materiale - contatti

| | |
|---|---|
| Nota | Conforme a WEEE/RoHS, senza materiali filiformi secondo IEC 60068-2-82/JEDEC JESD 201 |
| Materiale contatto | Lega Cu |
| Finitura superficiale | stagnatura galvanica |
| Superficie metallica punto di connessione (strato superficiale) | Stagno (4 - 8 µm Sn) |
| Superficie metallica zona di contatto (strato superficiale) | Stagno (4 - 8 µm Sn) |

Indicazioni materiale - custodia

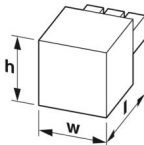
| | |
|---------------------------|--------------|
| Colore (Custodia) | verde (6021) |
| Materiale isolante | PA |
| Gruppo materiale isolante | I |

1748972

<https://www.phoenixcontact.com/it/prodotti/1748972>

| | |
|--|--------|
| CTI secondo IEC 60112 | 600 |
| Classe di combustibilità a norma UL 94 | V0 |
| Indice di infiammabilità del filamento GWFI secondo EN 60695-2-12 | 850 |
| Temperatura di accensione del filamento GWIT secondo EN 60695-2-13 | 775 |
| Temperatura della prova di durezza Brinell secondo EN 60695-10-2 | 125 °C |

Dimensioni

| | |
|-----------------|--|
| Disegno quotato |  |
| Passo | 7,62 mm |
| Larghezza [w] | 30,46 mm |
| Altezza [h] | 19,8 mm |
| Lunghezza [l] | 40,5 mm |

Montaggio

Flangia

| | |
|---------------------|-------------------|
| Coppia di serraggio | 0,3 Nm ... 0,7 Nm |
|---------------------|-------------------|

Note

| | |
|---------------------------|--|
| Nota per il funzionamento | Secondo la norma DIN EN 61984, i connettori COMBICON sono connettori senza potenza commutabile (COC). Per un utilizzo conforme alla destinazione d'uso non devono essere inseriti o scollegati quando sono ancora sotto tensione o sotto carico. |
|---------------------------|--|

Controlli meccanici

Connessione conduttori

| | |
|--------------------|-------------------------------------|
| Specifica di prova | DIN EN 60999-1 (VDE 0609-1):2000-12 |
| Risultato | Prova superata |

Prova di integrità e stabilità dei conduttori

| | |
|--------------------|-------------------------------------|
| Specifica di prova | DIN EN 60999-1 (VDE 0609-1):2000-12 |
| Risultato | Prova superata |

Collegamento e scollegamento ripetuto

| | |
|--------------------|-------------------------------------|
| Specifica di prova | DIN EN 60999-1 (VDE 0609-1):2000-12 |
| Risultato | Prova superata |

Prova di trazione

| | |
|--------------------|-------------------------------------|
| Specifica di prova | DIN EN 60999-1 (VDE 0609-1):2000-12 |
|--------------------|-------------------------------------|

ISPC 5/ 2-STF-7,62 - Connettore per circuiti stampati



1748972

<https://www.phoenixcontact.com/it/prodotti/1748972>

| | |
|---|---|
| Sezione conduttore/tipo conduttore/forza di trazione valore nominale/valore reale | 0,2 mm ² / rigido / > 10 N |
| | 0,2 mm ² / flessibile / > 10 N |
| | 10 mm ² / rigido / > 90 N |
| | 6 mm ² / flessibile / > 80 N |

Forza di inserzione/trazione

| | |
|------------------------------------|---------------------------|
| Specifica di prova | DIN EN 60512-13-2:2006-11 |
| Risultato | Prova superata |
| Numero di cicli | 25 |
| Forza di inserzione per polo circa | 7,5 N |
| Forza di trazione per polo circa | 5 N |

Resistenza delle scritte

| | |
|--------------------|---------------------------|
| Specifica di prova | DIN EN 60068-2-70:1996-07 |
| Risultato | Prova superata |

Polarizzazione e codifica

| | |
|--------------------|---------------------------|
| Specifica di prova | DIN EN 60512-13-5:2006-11 |
| Risultato | Prova superata |

Controllo visivo

| | |
|--------------------|--------------------------|
| Specifica di prova | DIN EN 60512-1-1:2003-01 |
| Risultato | Prova superata |

Controllo dimensionale

| | |
|--------------------|--------------------------|
| Specifica di prova | DIN EN 60512-1-2:2003-01 |
| Risultato | Prova superata |

Condizioni ambientali e della vita elettrica

Prova vibrazioni

| | |
|--------------------------|---|
| Specifica di prova | DIN EN 60068-2-6 (VDE 0468-2-6):2008-10 |
| Frequenza | 10 - 150 - 10 Hz |
| Velocità sweep | 1 ottavo/min |
| Ampiezza | 0,35 mm (10 Hz ... 60,1 Hz) |
| Accelerazione | 5g (60,1 Hz ... 150 Hz) |
| Durata di prova per asse | 2,5 h |
| Direzioni di prova | Asse X, Y e Z |

Controllo della vita elettrica

| | |
|---|---|
| Specifica di prova | DIN EN 60512-9-1 (VDE 0687-512-9-1):2010-12 |
| Tensione impulsiva verticale sul livello del mare | 9,8 kV |
| Resistività di massa R ₁ | 0,55 mΩ |
| Resistività di massa R ₂ | 0,6 mΩ |
| Cicli di manovra | 25 |

Controllo climatico

| | |
|--------------------|-------------------------|
| Specifica di prova | DIN EN ISO 6988:1997-03 |
|--------------------|-------------------------|

1748972

<https://www.phoenixcontact.com/it/prodotti/1748972>

| | |
|---|---|
| Sollecitazione per effetto della corrosione | 0,2 dm ³ SO ₂ su 300 dm ³ /40 °C/1 ciclo |
| Sollecitazione per effetto del calore | 100 °C/168 h |
| Tensione alternata fissa | 4,26 kV |

Condizioni ambientali

| | |
|---|--|
| Temperatura ambiente (esercizio) | -40 °C ... 100 °C (a seconda della curva di declassamento) |
| Temperatura ambiente (stoccaggio/trasporto) | -40 °C ... 70 °C |
| Umidità dell'aria relativa (trasporto e stoccaggio) | 30 % ... 70 % |
| Temperatura ambiente (montaggio) | -5 °C ... 100 °C |

Controlli elettrici

Prova termica | Gruppo di controllo C

| | |
|------------------------|--------------------------|
| Specifica di prova | DIN EN 60512-5-1:2003-01 |
| Numero di poli testati | 12 |

Resistenza di isolamento

| | |
|--|--------------------------|
| Specifica di prova | DIN EN 60512-3-1:2003-01 |
| Resistenza di isolamento tra poli contigui | >10 ¹² Ω |

Cicli di temperatura

| | |
|--------------------|-------------------------------------|
| Specifica di prova | DIN EN 60999-1 (VDE 0609-1):2000-12 |
| Risultato | Prova superata |

Distanze di isolamento in aria e superficiale |

| | |
|--|-------------------------------------|
| Specifica di prova | DIN EN 60664-1 (VDE 0110-1):2008-01 |
| Gruppo materiale isolante | I |
| Resistenza alle correnti superficiali (DIN EN 60112 (VDE 0303-11)) | CTI 600 |
| Tensione di isolamento di nominale (III/3) | 1000 V |
| Tensione impulsiva nominale (III/3) | 8 kV |
| valore minimo della distanza di isolamento in aria - campo disomogeneo (III/3) | 8 mm |
| valore minimo della distanza di isolamento superficiale (III/3) | 12,5 mm |
| Tensione di isolamento di nominale (III/2) | 1000 V |
| Tensione impulsiva nominale (III/2) | 8 kV |
| valore minimo della distanza di isolamento in aria - campo disomogeneo (III/2) | 8 mm |
| valore minimo della distanza di isolamento superficiale (III/2) | 8 mm |
| Tensione di isolamento di nominale (II/2) | 1000 V |
| Tensione impulsiva nominale (II/2) | 6 kV |
| valore minimo della distanza di isolamento in aria - campo disomogeneo (II/2) | 5,5 mm |
| valore minimo della distanza di isolamento superficiale (II/2) | 5,5 mm |

Informazioni sull'imballaggio

| | |
|------------|--------------------------|
| Confezione | confezionato nel cartone |
|------------|--------------------------|

1748972

<https://www.phoenixcontact.com/it/prodotti/1748972>

Disegni

Diagramma




Tipo: ISPC 5/...-STF-7,62 con IPC 5/...-GF-7,62

1748972

<https://www.phoenixcontact.com/it/prodotti/1748972>

Omologazioni

📄 To download certificates, visit the product detail page: <https://www.phoenixcontact.com/it/prodotti/1748972>

|  cULus Recognized ID omologazione: E60425-19920722 | | Tensione nominale U_N | Corrente nominale I_N | Sezione AWG | Sezione mm^2 |
|---|--|-------------------------|-------------------------|-------------|-----------------------|
| Use Group B | | 600 V | 35 A | 24 - 8 | - |
| Use Group C | | 600 V | 35 A | 24 - 8 | - |

1748972

<https://www.phoenixcontact.com/it/prodotti/1748972>

Classifiche

ECLASS

| | |
|-------------|----------|
| ECLASS-12.0 | 27460202 |
| ECLASS-13.0 | 27460202 |

ETIM

| | |
|----------|----------|
| ETIM 9.0 | EC002638 |
|----------|----------|

UNSPSC

| | |
|-------------|----------|
| UNSPSC 21.0 | 39121400 |
|-------------|----------|

1748972

<https://www.phoenixcontact.com/it/prodotti/1748972>

Environmental product compliance

EU RoHS

Soddisfa i requisiti della direttiva RoHS

Sì, Nessuna deroga

China RoHS

Environment friendly use period (EFUP)

EFUP-E

Nessuna sostanza pericolosa al di sopra dei valori limite

EU REACH SVHC

Avviso di sostanza candidata REACH (n. CAS)

Nessuna sostanza con una percentuale di massa maggiore dello 0,1%

Phoenix Contact 2025 © - Tutti i diritti riservati

<https://www.phoenixcontact.com>

PHOENIX CONTACT S.p.a.

Via Bellini, 39/41

20095 Cusano Milanino (MI)

+39 02 660591

info_it@phoenixcontact.com